



FR-CD1500 U(S)

SERVICE MANUAL

COMPACT DISC STEREO
RADIO RECEIVER

BASIC CD MECHANISM : DA11T3C

- Replace this Service Manual with "Revision Publishing" when it is issued.

aiwa
S/M Code No. 09-006-346-7T1

SIMPLE
DATA

ELECTRICAL MAIN PARTS LIST - 1

NOTE: The characters in the suffix column indicate the part usage.

U<S>XX.....A.....

REF.NO	PARTS NO.	NO.	DESCRIPTION	SUFFIX
C	312	87-018-132-010	CAP CER CYL SS 2200P	AB.....
C	317	87-018-132-010	CAP CER CYL SS 2200P	AB.....
C	313	87-018-212-010	CAP,TC U 0.022-50F	AB.....
C	301	87-010-029-080	CAP,E 1-50 BK	AB.....
C	302	87-010-029-080	CAP,E 1-50 BK	AB.....
C	311	87-010-029-080	CAP,E 1-50 BK	AB.....
C	314	87-010-911-080	CAP,E 10-50 ASF	AB.....
C	305	87-010-263-080	CAP, ELECT 100-10V	AB.....
C	310	87-010-263-080	CAP, ELECT 100-10V	AB.....
C	303	87-010-140-080	C-CAP,S 470P	AB.....
C	304	87-010-140-080	C-CAP,S 470P	AB.....
C	307	87-010-221-080	CAP, ELECT 470-10V	AB.....
C	308	87-010-221-080	CAP, ELECT 470-10V	AB.....
Q	302	89-318-155-080	TR,2SC1815 (0.4W)	AB.....
Q	301	87-026-215-080	TR,DTC114YS	AB.....
Q	304	87-026-215-080	TR,DTC114YS	AB.....
IC	202	8A-RU2-603-010	IC,TDA2822M	AB.....
D	301	87-070-345-080	DIODE,IN4148	AB.....
D	302	87-070-345-080	DIODE,IN4148	AB.....
L	301	87-003-152-080	COIL, 100UH	AB.....
L	302	87-003-152-080	COIL, 100UH	AB.....
J	1	87-A60-420-010	JACK,3.5 ST (MSC)	AB.....
VR	2	8A-RU2-630-010	SFR,100K EVND8AV06P	AB.....
VR	1	8A-RU2-631-010	SFR, KVSF637AB	AB.....
C	2	87-018-209-010	CAP 0.1	AB.....
C	4	87-018-209-010	CAP 0.1	AB.....
C	22	87-018-209-010	CAP 0.1	AB.....
C	23	87-018-209-010	CAP 0.1	AB.....
C	28	87-018-209-010	CAP 0.1	AB.....
C	35	87-018-209-010	CAP 0.1	AB.....
C	36	87-018-209-010	CAP 0.1	AB.....
C	39	87-018-209-010	CAP 0.1	AB.....
C	41	87-018-209-010	CAP 0.1	AB.....
C	47	87-018-209-010	CAP 0.1	AB.....
C	63	87-018-209-010	CAP 0.1	AB.....
C	66	87-018-209-010	CAP 0.1	AB.....
C	69	87-018-209-010	CAP 0.1	AB.....
C	15	87-018-109-010	CAP,TC-U 22P-50 SL	AB.....
C	26	87-018-212-010	CAP,TC U 0.022-50F	AB.....
C	1	87-018-127-010	CELA SOL 470P	AB.....
C	21	87-018-133-010	CAP, CERA-SOL SS 4700P	AB.....
C	3	87-018-208-010	CAP,TC-U 0.047-50 F	AB.....
C	17	87-018-208-010	CAP,TC-U 0.047-50 F	AB.....
C	30	87-018-208-010	CAP,TC-U 0.047-50 F	AB.....
C	32	87-018-208-010	CAP,TC-U 0.047-50 F	AB.....
C	18	87-018-119-010	CAP, CERA-SOL SS 100P	AB.....
C	52	87-018-119-010	CAP, CERA-SOL SS 100P	AB.....
C	53	87-018-119-010	CAP, CERA-SOL SS 100P	AB.....
C	59	87-018-119-010	CAP, CERA-SOL SS 100P	AB.....
C	60	87-018-119-010	CAP, CERA-SOL SS 100P	AB.....
C	13	87-018-177-010	CAP,TC U 24P-50 J UJ UP050	AB.....
C	19	87-018-177-010	CAP,TC U 24P-50 J UJ UP050	AB.....
C	57	87-018-178-010	CAP,TC U 27P-50 J UJ UP050	AB.....
C	58	87-018-178-010	CAP,TC U 27P-50 J UJ UP050	AB.....
C	8	87-018-141-010	CAP,TC-U 3.3P-50 CH	AB.....
C	9	87-010-029-080	CAP,E 1-50 BK	AB.....
C	55	87-010-404-010	CONDENSER 4.7-50	AB.....
C	56	87-010-404-010	CONDENSER 4.7-50	AB.....
C	12	87-010-911-080	CAP,E 10-50 ASF	AB.....
C	20	87-010-911-080	CAP,E 10-50 ASF	AB.....
C	37	87-010-911-080	CAP,E 10-50 ASF	AB.....
C	68	87-010-911-080	CAP,E 10-50 ASF	AB.....
C	34	87-010-045-080	CAP,E 100-25 105	AB.....
C	43	87-010-045-080	CAP,E 100-25 105	AB.....
C	45	87-010-045-080	CAP,E 100-25 105	AB.....
C	51	87-010-045-080	CAP,E 100-25 105	AB.....
C	54	87-010-045-080	CAP,E 100-25 105	AB.....
C	61	87-010-045-080	CAP,E 100-25 105	AB.....
C	62	87-010-045-080	CAP,E 100-25 105	AB.....
C	65	87-010-045-080	CAP,E 100-25 105	AB.....
C	42	87-010-237-080	CAP, ELECT 1000-16V	AB.....
C	27	87-010-038-080	CAP,E 22-25 105	AB.....
C	46	87-010-101-080	CAP, ELECT 220-16	AB.....
C	48	87-010-101-080	CAP, ELECT 220-16	AB.....
C	16	87-010-380-080	CAP, ELECT 47-16V	AB.....
C	29	87-010-380-080	CAP, ELECT 47-16V	AB.....
C	31	87-010-380-080	CAP, ELECT 47-16V	AB.....
C	38	87-010-380-080	CAP, ELECT 47-16V	AB.....
Q	2	8A-RU2-602-010	TR,3DA8050	AB.....
Q	1	8A-RU2-604-010	TR,3CA8550	AB.....
IC	4	87-A20-754-010	IC,BA4558N-DX	AB.....
IC	2	8A-RU2-605-010	IC,TA2065F	AB.....
IC	3	87-A20-157-010	IC,TA2092N	AB.....
D	1	87-A40-358-080	ZENER,1N5232B	AB.....
L	1	87-003-152-080	COIL, 100UH	AB.....
X	1	8A-RU2-632-010	FLTR,16.93M RESONATOR	AB.....

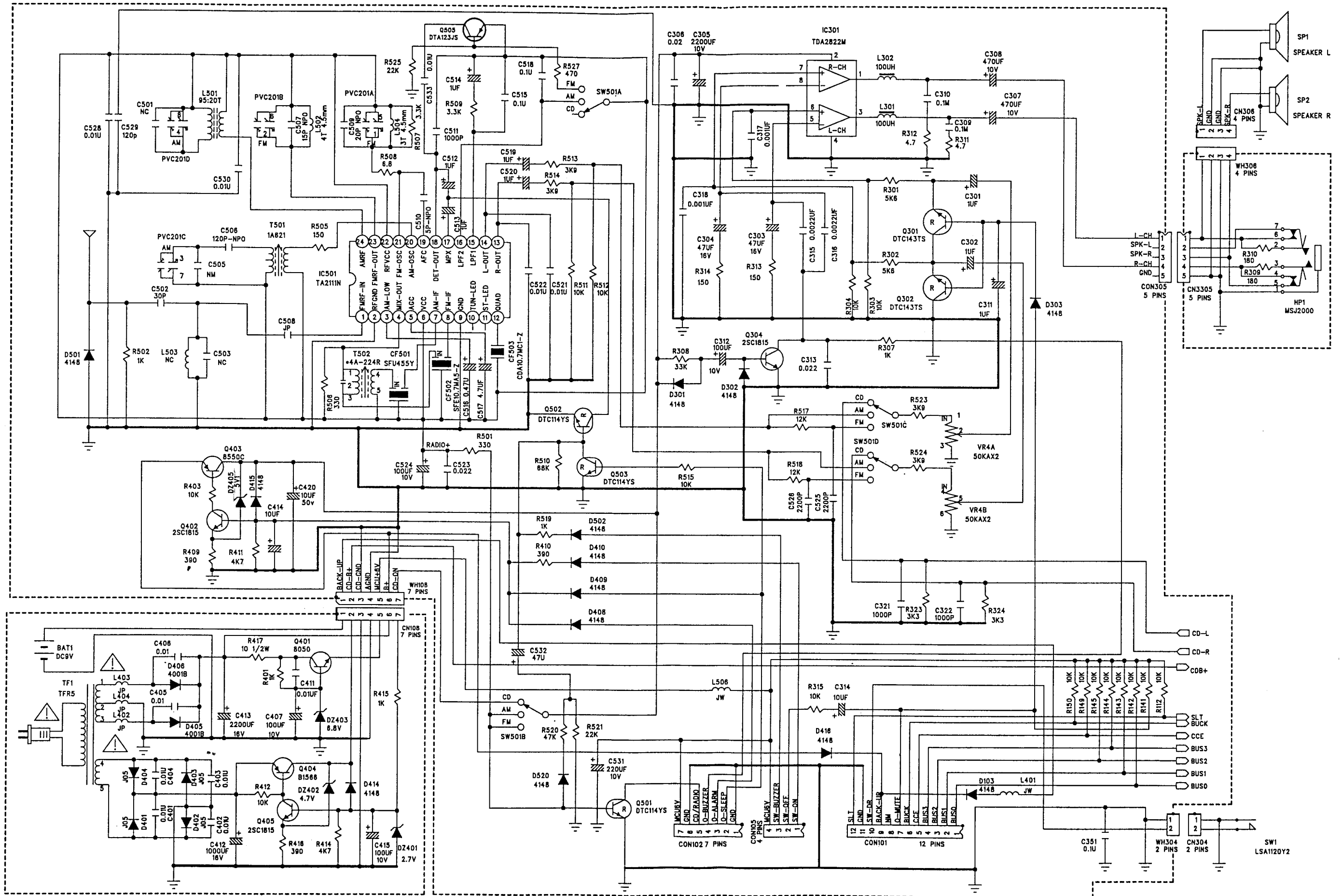
ELECTRICAL MAIN PARTS LIST -2

SW	1	8A-RU2-633-010	SW, LEAF-SW	AB
L	2	8A-RU2-634-010	COIL, CORE100MHZ	AB
CF	201	8A-RU2-635-010	FLTR, CFSFU455B	AB
C	204	87-018-109-010	CAP, TC-U 22P-50 SL	AB
C	216	87-018-211-080	CAP, CER 0.01-50	AB
C	210	87-018-111-010	CAP TC SS 27P	AB
C	212	87-018-111-010	CAP TC SS 27P	AB
C	211	87-018-113-010	CAP CERA 33P	AB
C	205	87-A11-138-080	CAP, TC U 0.033-50 K B	AB
C	214	87-A11-138-080	CAP, TC U 0.033-50 K B	AB
C	601	87-018-144-010	CAP, TC U 5.6P-50 K CH UP050	AB
C	602	87-018-129-010	CAP, TC-U 680P-50 B	AB
C	204	87-018-139-010	CAP, TC-U 1P-50 CH	AB
C	203	87-018-109-010	CAP, TC-U 22P-50 SL	AB
C	206	87-018-141-010	CAP, TC-U 3.3P-50 CH	AB
C	201	87-014-037-010	PP CAPACITOR, 150P	AB
C	207	87-010-028-080	CAP, E 0.47-50 BK	AB
C	208	87-010-029-080	CAP, E 1-50 BK	AB
C	213	87-010-064-080	CAP, E 100-10	AB
C	215	87-010-038-080	CAP, E 22-25 105	AB
Q	201	87-026-215-080	TR, DTC114YS	AB
Q	202	87-026-215-080	TR, DTC114YS	AB
Q	203	87-026-215-080	TR, DTC114YS	AB
Q	601	89-501-615-080	FET, 2SK161(GR)TPE4	AB
IC	201	87-A21-271-010	IC, TA2111N	AB
D	201	87-070-345-080	DIODE, IN4148	AB
D	202	87-070-345-080	DIODE, IN4148	AB
T	201	8A-RU2-607-010	IFT, 4A224R	AB
T	202	8A-RU2-608-010	IFT, 1A621R	AB
PVC	1	8A-RU2-609-010	VARI-CAP, FA2213	AB
L	203	8A-RU2-610-010	COIL, AM COIL	AB
L	201	8A-RU2-611-010	COIL, FM COIL3T	AB
L	202	8A-RU2-612-010	COIL, FM COIL4T	AB
L	204	8A-RU2-613-010	COIL, FM COIL4T 5MM	AB
CF	202	87-PC4-617-010	FLTR, SFE10.7MA5	AB
CF	203	87-PC4-617-010	FLTR, SFE10.7MA5	AB
SW	202	8A-RU2-614-010	SW, SL-SW 2P4T	AB
SW	201	8A-RU2-615-010	SW, SL-SW SK43D01G6	AB
ANT	1	8A-RU2-616-010	ANT, BAR-ANT	AB
CN	1	8A-RU2-638-010	CABLE, 16PIN92MM	AB
CN	1	8A-RU2-639-010	SOCKET, 16P 1MM	AB
CN	107	8A-RU2-640-010	CABLE, 2PIN153MM	AB
CN	105	8A-RU2-641-010	CABLE, 4PIN93MM	AB
CN	102	8A-RU2-642-010	CABLE, 4PIN143MM	AB
CN	305	8A-RU2-643-010	CABLE, 5PIN83MM	AB
CN	106	8A-RU2-644-010	CABLE, 5PIN123MM	AB
CN	104	8A-RU2-645-010	CABLE, 8PIN128MM	AB
CN	101	8A-RU2-646-010	CABLE, 9PIN143MM	AB
CN	103	8A-RU2-647-010	CABLE, 10PIN173MM	AB
CN	2	8A-RU2-648-010	CABLE, 30PIN3.5	AB
CN	304	8A-RU2-653-010	SOCKET, 2P	AB
CN	306	8A-RU2-654-010	SOCKET, 4P	AB
CN	108	8A-RU2-655-010	SOCKET, 6P	AB
C	401	87-018-134-010	CERA-SOL SS0.01	AB
C	402	87-018-134-010	CERA-SOL SS0.01	AB
C	403	87-018-134-010	CERA-SOL SS0.01	AB
C	404	87-018-134-010	CERA-SOL SS0.01	AB
C	405	87-018-134-010	CERA-SOL SS0.01	AB
C	406	87-018-134-010	CERA-SOL SS0.01	AB
C	411	87-018-121-010	CAP, CER 150P-50V	AB
C	407	87-010-045-080	CAP, E 100-25 105	AB
C	414	87-010-045-080	CAP, E 100-25 105	AB
C	415	87-010-045-080	CAP, E 100-25 105	AB
C	413	87-010-237-080	CAP, ELECT 1000-16V	AB
C	412	87-010-050-080	CAP, E 470-25 M 105 KM	AB
Q	404	87-A30-167-010	TR, 2SB1566E	AB
Q	401	8A-RU2-602-010	TR, 3DA8050	AB
Q	403	8A-RU2-604-010	TR, 3CA8550	AB
Q	402	89-318-155-080	TR, 2SC1815 (0.4W)	AB
Q	405	89-318-155-080	TR, 2SC1815 (0.4W)	AB
D	414	87-070-345-080	DIODE, IN4148	AB
D	404	8A-RU2-617-010	ZENER, DIODE 2.2V	AB
D	401	8A-RU2-619-010	ZENER, BZX55C3V3	AB
D	402	87-A40-358-080	ZENER, 1N5232B	AB
D	403	8A-RU2-620-010	ZENER, BZX55C6V8	AB
D	405	8A-RU2-620-010	ZENER, BZX55C6V8	AB
D	401	8A-RU2-621-010	DIODE, J05	AB
D	402	8A-RU2-621-010	DIODE, J05	AB
D	403	8A-RU2-621-010	DIODE, J05	AB
D	404	8A-RU2-621-010	DIODE, J05	AB
D	405	87-A40-398-080	DIODE, 1N4001	AB
D	406	87-A40-398-080	DIODE, 1N4001	AB
SW	1	8A-RU2-623-010	SW, TACT 5MM	AB
SW	2	8A-RU2-623-010	SW, TACT 5MM	AB
SW	3	8A-RU2-623-010	SW, TACT 5MM	AB
SW	4	8A-RU2-623-010	SW, TACT 5MM	AB
SW	5	8A-RU2-623-010	SW, TACT 5MM	AB
SW	6	8A-RU2-623-010	SW, TACT 5MM	AB
SW	7	8A-RU2-623-010	SW, TACT 5MM	AB
SW	8	8A-RU2-623-010	SW, TACT 5MM	AB
SW	9	8A-RU2-623-010	SW, TACT 5MM	AB
D	109	87-070-345-080	DIODE, IN4148	AB
D	1	8A-RU2-624-010	LED, DISPLAY	AB

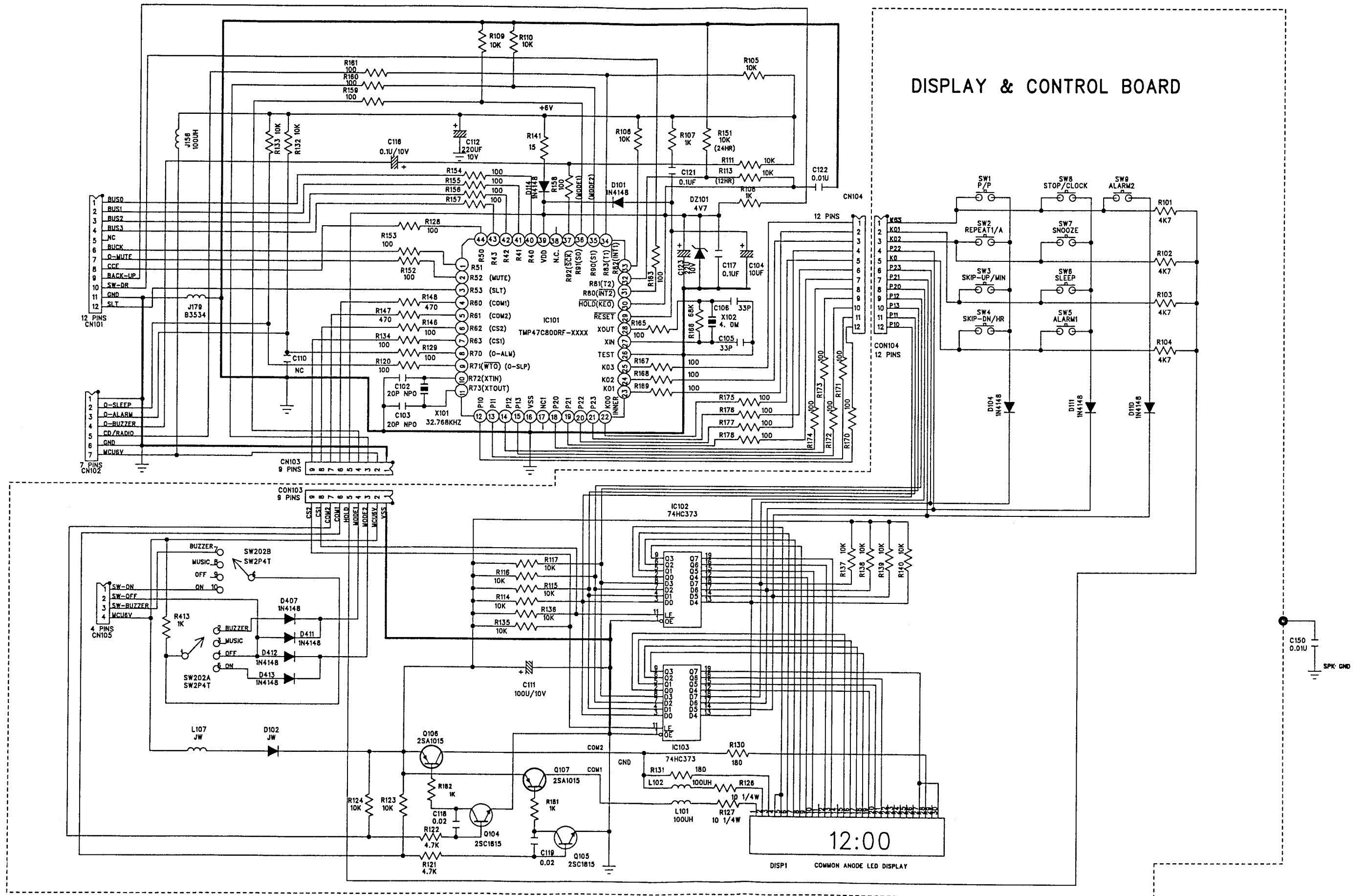
ELECTRICAL MAIN PARTS LIST - 3

C	114	87-018-214-080	CAP TC U 0.1-50F	AB.....
C	115	87-018-214-080	CAP TC U 0.1-50F	AB.....
C	118	87-018-205-010	CAP,TC-U 0.022-25 F	AB.....
C	119	87-018-205-010	CAP,TC-U 0.022-25 F	AB.....
Q	104	89-318-155-080	TR,2SC1815 (0.4W)	AB.....
Q	105	89-318-155-080	TR,2SC1815 (0.4W)	AB.....
IC	102	87-002-379-080	IC,TC74HC373AF	AB.....
IC	103	87-002-379-080	IC,TC74HC373AF	AB.....
D	104	87-070-345-080	DIODE,IN4148	AB.....
D	110	87-070-345-080	DIODE,IN4148	AB.....
D	111	87-070-345-080	DIODE,IN4148	AB.....
D	407	87-070-345-080	DIODE,IN4148	AB.....
D	411	87-070-345-080	DIODE,IN4148	AB.....
D	412	87-070-345-080	DIODE,IN4148	AB.....
D	413	87-070-345-080	DIODE,IN4148	AB.....
C	117	87-018-209-010	CAP 0.1	AB.....
C	121	87-018-209-010	CAP 0.1	AB.....
C	113	87-018-205-010	CAP,TC-U 0.022-25 F	AB.....
C	120	87-018-107-010	CAP CERA 18P	AB.....
C	105	87-018-113-010	CAP CERA 33P	AB.....
C	106	87-018-113-010	CAP CERA 33P	AB.....
C	102	87-018-109-010	CAP,TC-U 22P-50 SL	AB.....
C	103	87-018-109-010	CAP,TC-U 22P-50 SL	AB.....
C	116	87-010-026-080	CAP,E 0.1-50	AB.....
C	104	87-010-911-080	CAP,E 10-50 ASF	AB.....
C	112	87-010-231-080	CPA,E 220-10 KS	AB.....
X	101	87-A70-170-010	VIB,XTAL 32.768KHZ	AB.....
IC	101	8A-RU2-626-010	IC,TMP47C800R	AB.....
D	101	87-070-345-080	DIODE,IN4148	AB.....
D	103	87-070-345-080	DIODE,IN4148	AB.....
D	101	8A-RU2-627-010	ZENER,05AZ4.7	AB.....
D	102	87-A40-398-080	DIODE,1N4001	AB.....
L	404	8A-RU2-628-010	COIL,18.1UH2T	AB.....
X	102	8A-RU2-629-010	FLTR,RESONATOR	AB.....
		M8-ZZK-E90-070	DA11T3C	AB.....
SP	1	8A-RU2-662-010	SPKR, F66RZ3201	AB.....
SP	2	8A-RU2-662-010	SPKR, F66RZ3201	AB.....
T	1	8A-RU2-663-010	TRANS, 120/10	AB.....
J	1	8A-RU2-664-010	AC CORD, SPT-2	AB.....
		M8-ZZK-E90-070	DA11T3C	AB.....
		8Z-CDB-169-010	PANEL,CD SANYO	AB.....

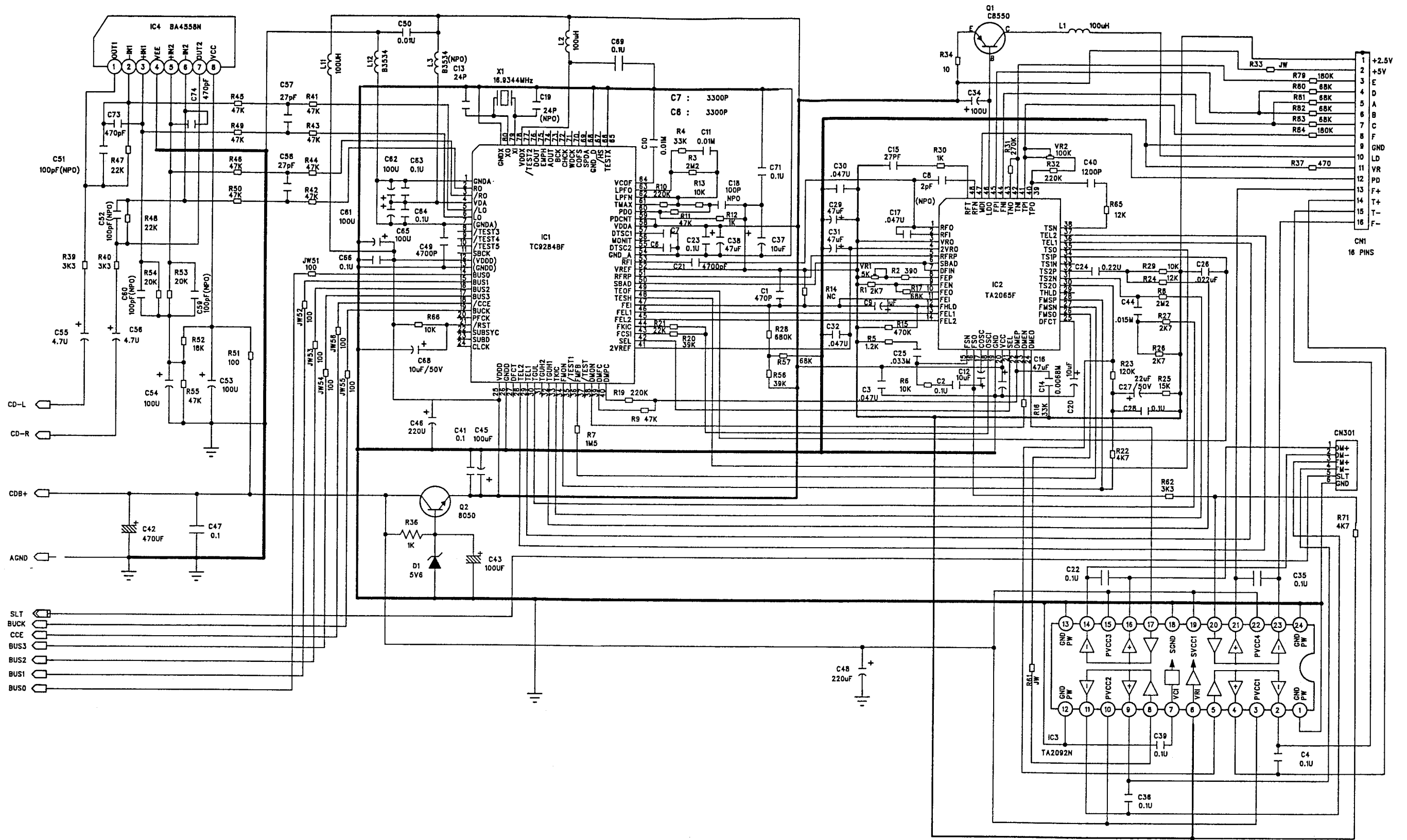
SCHEMATIC DIAGRAM-1



SCHEMATIC DIAGRAM-2



SCHEMATIC DIAGRAM-3



MECHANICAL PARTS LIST - 1

NOTE: The characters in the suffix column indicate the part usage.

U<S>XX.....A.....

REF.NO	PARTS NO.	NO.	DESCRIPTION	SUFFIX
	M8-ZZK-E90-070		DA11T3C	AB.....
	M8-ZZK-E90-070		DA11T3C	AB.....
	8Z-CDB-169-010		PANEL,CD SANYO	AB.....
* 0001	8A-RU2-001-010		CABI,FRONT S	AB.....
	8A-RU2-002-010		FRAME,SPEAKER S	AB.....
	8A-RU2-003-010		CHAS,CD	AB.....
	8A-RU2-004-010		GRILLE,SPEAKER S	AB.....
	8A-RU2-005-010		LID,CD S	AB.....
	8A-RU2-006-010		BTN,SNOOZE S	AB.....
	8A-RU2-007-010		BTN,FF/REW S	AB.....
	8A-RU2-008-010		BTN,PLAY/STOP S	AB.....
	8A-RU2-009-010		BTN,CLOCK S	AB.....
	8A-RU2-010-010		KNOB,RTRY VOL S	AB.....
	8A-RU2-011-010		KNOB,RTRY TUN S	AB.....
	8A-RU2-012-010		KNOB,SL BAND/CD S	AB.....
	8A-RU2-013-010		KNOB,SL POW/ALARM S	AB.....
	8A-RU2-014-010		WINDOW,LED	AB.....
	8A-RU2-015-010		WINDOW,TUN	AB.....
	8A-RU2-016-010		POINTER,DIAL	AB.....
	8A-RU2-017-010		CABI,REAR S	AB.....
	8A-RU2-018-010		LID,BATT S	AB.....
	8A-RU2-020-010		HLDR,CD CHUCK	AB.....
	8A-RU2-021-010		BASE,CD CHUCK	AB.....
	8A-RU2-022-010		RING,CD CHUCK	AB.....
	8A-RU2-023-010		PLATE,CD CHUCK	AB.....
	8A-RU2-024-010		FOOT,RUBBER	AB.....
	8A-RU2-025-010		MAGNET,	AB.....
	8A-RU2-201-010		HLDR,TUN	AB.....
	8A-RU2-202-010		HLDR,LED	AB.....
	8A-RU2-203-010		HLDR,BRKT-ANT	AB.....
	8A-RU2-204-010		CORD,WASHER	AB.....
	8A-RU2-205-010		GEAR,TUN	AB.....
	8A-RU2-206-010		HLDR,BAR-ANT	AB.....
	8A-RU2-207-010		HLDR,L	AB.....
	8A-RU2-208-010		SPR,CD DOOR	AB.....
	8A-RU2-209-010		HLDR,PCB	AB.....
	8A-RU2-211-010		CLIP,SPEAKER	AB.....

ACCESSORIES LIST

NOTE: The characters in the suffix column indicate the part usage.

U<S>XX.....A.....

REF.NO	PARTS NO.	NO.	DESCRIPTION	SUFFIX
	8A-RU2-901-010		IB,U(3L)C	AB.....



アイワ株式会社 〒110-8710 東京都台東区池之端1-2-11 ☎03(3827)3111 (代表)
AIWA CO.,LTD. 2-11, IKENOHATA 1-CHOME, TAITO-KU, TOKYO 110-8710, JAPAN TEL:03 (3827) 3111