



Service Manual

Dishwasher

integrable

ADG 579

Model
Version

ADG 579 AVX-I
8542 579 38560

Model
Version

ADG 579 WHX-I
8542 579 38570

Model
Version

ADG 579 NBX-I
8542 579 38580

Technical data	4812 718 50038
Spare parts list	ADG 579
Exploded view	4812 718 60485
Exploded view	4812 718 60661
Exploded view	4812 718 60396
Text/Legend	4812 718 70153
Wiring diagram	4812 718 70014
Circuit diagram	4812 718 70015
Program diagram	4812 718 70169

"PROGRAM 94/95"

1. Dimension

Built-in models
Range D without Thermodry

Height	82	cm
Width	59,4	cm
Depth	56,8	cm
Weight	52	kg
Wrapping	Shrink film	

2. Specification / PI-Expression

Water consumption	19,0	l
Energy consumption	1,5	kW/h
Program step	app. 78	min
Noise level	max. 50	dB (A)
Detergent	25-75	ml
Separate contained	chamber	l = 1/3 ll = 2/3
Salt consumption by	21° dh	max. 30
Hot water connection	see type	60
Capacity	12	°C standard place settings

3. Volume

Water		
Basic level	1,5	l
Working level	2,4	l
Dynamic level	app. 5,0	l
Safety level	9,0	l
Overflow-level	12,5	l
Detergent	max. 75	gram
Clear rinse	130	cm ³
6 Dossier steps	1-6	cm ³
Salt container	2	kg

4. Flow Rates / Inlet Volumes

Spray pump	70	l / min
Drain pump	16,5	l / min
Water inlet	electrovalve	5,5
		l

5. Water Pressure

Inlet pressure	0,3-10	bar
Spray pump pressure	0,37	bar

6. Rotations

Spray pump motor	2800	r / min
Drain pump motor	2800	r / min
Spray arm lower	50 ± 6	r / min
Spray arm upper	26 ± 4	r / min

7. Electrical Data

Base level

Voltage	220-230/50	V/V/Hz
Total power	app. 3	kW
Fuses	16	A
Hot water connection up to	60	°C

Timer

Model	Sibel P55 EO
Basic step times	1", 15", 30", 120"
Range D	= EO 5060

Heating

1 Element system:	220 V	2800 W	app. 16,0 Ohm
	230 V	3060 W	app. 17,0 Ohm
2 Element system: (CH + DK)			
Element A	220 V	1850 W	app. 25,3 Ohm
Element B	220 V	950 W	app. 49,5 Ohm

Motor

Spray pump motor	220 V/130 W	HI=121 Ohm	HA=30 Ohm
Capacitor	3 µF		
Drain pump motor	220/240 V	30 W	170 Ohm
Timer motor	220/240 V		7880 ± 400 Ohm
Timer magnet	220/240 V		8000 ± 500 Ohm

Valve

Inlet valve			
Double valve	220/240 V	6 W	3620 Ohm
Regeneration valve	220/240 V	8 W	2300 Ohm

Relay

Push button switch	220/240 V	50/60 Hz	17.5 KOhm
Relay	220/240 V	50/60 Hz	5500 Ohm

Thermostats

	Indication colour		
Thermostat	without	40 °C	SP 40 ± 3 °C RSP 29 ± 5 °C
Thermostat	red	55 °C	SP 55 ± 3 °C RSP 40 ± 5 °C
Thermostat	white	65 °C	SP 68 ± 3 °C RSP 57 ± 5 °C
Housing colour	red		
Reset safety thermostat	with manual reset		SP 180 ± 7 °C

8. Water Levels

Basic level	SP	90 ± 5	RSP 30 ± 5 mm ws
Working level	SP	110 ± 5	RSP 41 ± 5 mm ws
High pressure level	SP	2900 + 200	RSP 2400 ± 200 mm ws
Safety level	SP	135 ± 5	RSP 100 ± 5 mm ws

9. Water Measuring

Water level from fine sieve

Basic level	78 mm
Working level	103 mm
Safety level	136 mm

10. Regenerating Steps and Volumes

Figure	Volume	Steps	Water hardness
Figure 2	133 cm ³	67 - 69	10-21° dh = 1,8-3,8 mmol / l
Figure 3	180 cm ³	44	22-30° dh = 3,8-5,0 mmol / l
Figure 4	360 cm ³	24	31-40° dh = > 5,0 mmol / l

Model Service No. Version	ADG 579 AVX-I 854257938560 8542 579 38560 1	ADG 579 WHX-I 854257938570 8542 579 38570 2	ADG 579 NBX-I 854257938580 8542 579 38580 3		
Pos. No.	12 NC Code	Description	from	to	
004 0	4812 440 18934	Drip tray assy			1,2,3
011 0	4819 505 18163	Foot long			1,2,3
011 1	4819 404 49079	Bracing f.foot			1,2,3
053 0	4812 440 88023	Plinth sheet			1,2,3
131 0	4819 401 18428	Hook lock			1,2,3
191 0	4812 466 68408	Gasket door			1,2,3
200 0	4812 418 18042	Container insulated			1,2,3
200 1	4819 535 78066	Fastener container			1,2,3
261 0	4819 462 38271	Rail telescope, inner			1,2,3
261 1	4819 404 48819	Cap f.rail			1,2,3
261 2	4819 404 49951	Cap f.rail ahead			1,2,3
263 0	4819 520 18013	Ball cage cpl.			1,2,3
263 1	4812 520 48001	Ball Niro 8 D			1,2,3
400 0	4812 361 58007	Motor with spray pump cpl.			1,2,3
405 0	4812 360 18014	Pump spray			1,2,3
405 1	4819 515 28158	Gasket			1,2,3
405 2	4819 466 69401	Gasket			1,2,3
420 0	4812 121 18129	Capacitor			1,2,3
421 0	4819 121 18063	Interf.filter			1,2,3
421 1	4812 121 18032	Interf.filter			1,2,3
430 0	4812 360 18022	Pump,draining cpl.			1,2,3
450 0	4812 259 28071	Heating element set			1,2,3
450 1	4819 532 68332	Nut			1,2,3
491 0	4819 401 18269	Terminal block 3 poles			1,2,3
551 0	4819 282 48198	Thermostat 65 degree			1,2,3
551 1	4819 282 48197	Thermostat 55 degree			1,2,3
551 2	4819 282 48196	Thermostat 40 degree			1,2,3
564 0	4812 282 48226	Thermostat safety set			1,2,3
575 0	4819 281 28184	Regen.valve			1,2,3
581 0	4812 271 28033	Pressostat "B,C,D"			1,2,3
583 0	4812 271 28034	Pressostat safety			1,2,3
583 1	4812 271 28035	Pressostat high pressure			1,2,3
612 0	4812 280 58006	Relay heating			1,2,3
616 0	4819 281 18006	Contact,reed salt			1,2,3
623 0	4819 271 38108	Microswitch			1,2,3
623 1	4819 404 49775	Holder f.microswitsch			1,2,3
700 0	4812 530 28037	Hose, inlet aqua stop 2m			1,2,3
700 0	4819 530 28746	Hose, inlet aqua stop 4,2m			1,2,3
700 1	4812 480 48019	Sieve			1,2,3
700 2	4812 520 58002	Gasket set			1,2,3
701 1	4812 310 18153	Yoke clamp set			1,2,3
701 2	4819 401 18423	Holder			1,2,3
710 0	4812 418 68108	Monoblock			1,2,3
710 1	4819 360 58381	Floater			1,2,3
710 2	4819 310 38536	Nut threaded ring set			1,2,3
710 3	4819 466 69562	Gasket set			1,2,3
714 0	4819 462 78885	Threaded cap			1,2,3
716 0	4812 418 68115	Reg.dosage set			1,2,3
716 1	4819 466 69037	Ring,rubber			1,2,3
716 2	4819 462 78504	Can plug			1,2,3
726 2	4819 530 28538	Hose bow			1,2,3
743 0	4812 511 48022	Condenser			1,2,3
743 1	4812 530 28102	Hose inlet			1,2,3
743 2	4812 401 18086	Clip			1,2,3
743 3	4812 401 18087	Clamp			1,2,3

Model Service No. Version	ADG 579 AVX-I 854257938560 8542 579 38560 1	ADG 579 WHX-I 854257938570 8542 579 38570 2	ADG 579 NBX-I 854257938580 8542 579 38580 3		
Pos. No.	12 NC Code	Description	from	to	
743 4	4812 466 68165	Gasket f.air guidance			1,2,3
751 0	4812 418 18043	Water collector			1,2,3
751 1	4819 515 28157	Tube, stabilizer cpl.			1,2,3
753 0	4812 530 28095	Suction pipe set			1,2,3
753 1	4812 530 28099	Chamber, air			1,2,3
755 0	4812 530 28094	Bend			1,2,3
755 1	4819 404 49567	Holder thermostat			1,2,3
756 0	4819 360 58411	Floater			1,2,3
761 0	4812 480 58021	Sieve fine			1,2,3
761 1	4819 532 68331	Gasket			1,2,3
762 0	4819 480 58084	Microfilter			1,2,3
763 0	4812 480 58022	Sieve coarse			1,2,3
781 0	4819 530 28534	Hose, draining			1,2,3
781 1	4819 530 28286	Sleeve hose			1,2,3
781 2	4819 492 68405	Clip f.non-return valve			1,2,3
781 3	4812 360 58095	Flap f.non-return valve			1,2,3
783 0	4812 530 28097	Hose			1,2,3
783 1	4812 530 28738	Hose			1,2,3
783 2	4812 530 28093	Hose			1,2,3
783 3	4812 530 28018	Hose			1,2,3
783 4	4812 530 28098	Hose 10x3			1,2,3
794 1	4819 530 58032	Gasket 20x2,5			1,2,3
901 0	4812 401 18075	Strap 20-32/9			1,2,3
901 1	4812 401 18083	Strap 12-20/9			1,2,3
901 2	4812 401 18076	Strap 32-50/9			1,2,3
901 3	4819 401 18368	Strap 130-150			1,2,3
901 4	4812 401 18031	Strap 82mm			1,2,3
901 5	4812 401 18084	Strap 42mm			1,2,3
901 6	4812 401 18085	Strap 69mm			1,2,3
901 7	4812 401 18024	Strap YDNAC 10081			1,2,3
901 8	4812 401 18393	Strap 20-32/9 n.sh.			1,2,3
902 0	4819 310 88027	Spacer			1,2,3
902 1	4812 466 78015	Fastener f.buildt-in models			1,2,3
902 2	4812 290 48007	Strain relief			1,2,3
903 0	4819 466 68905	Arret door			1,2,3
910 0	4812 502 18018	Screw BN 36971.31			1,2,3
964 0	4812 460 58096	Tape, sealing			1,2,3
993 0	4819 530 28279	Bow			1,2,3
993 1	4812 466 78018	Foil protection n.sh.			1,2,3
993 2	4812 395 88012	Key tool f.foot n.sh.			1,2,3
993 4	4812 466 98033	Foil water guide/reg.dos.n.sh.			1,2,3
994 0	4812 310 58002	Instr.for use mounting f.door n.sh.			1,2,3
994 1	4812 310 58003	Instr.for use mounting thermody n.sh.			1,2,3

Model Service No. Version	ADG 579 AVX-I 854257938560 8542 579 38560 1	ADG 579 WHX-I 854257938570 8542 579 38570 2	ADG 579 NBX-I 854257938580 8542 579 38580 3
Pos. No.	12 NC Code	Description	from to
040 0	4812 417 18309	Hinge set	1,2,3
040 1	4812 417 18311	Cover,hinge set	1,2,3
044 0	4812 492 38011	Spring f. door left	1,2,3
044 1	4812 492 38012	Extension f. spring	1,2,3
044 2	4812 492 38009	Spring f. door right	1,2,3
045 0	4812 404 48114	Brake f. door	1,2,3
045 1	4812 401 18079	Band,brake	1,2,3
045 2	4812 401 18081	Hoop connection	1,2,3
054 0	4812 310 18088	Fastener set SSB60	1,2,3
103 0	4812 440 18168	Door outer	1,2,3
105 0	4812 404 48108	Fastener f. wooden door	1,2,3
105 1	4819 535 18045	Pin distance	1,2,3
105 2	4812 505 68004	Clip	1,2,3
120 0	4812 440 18474	Door,inner	1,2,3
121 0	4812 404 48577	Batten cpl.	1,2,3
130 0	4812 417 58019	Tilt lock	1,2,3
191 1	4812 466 68164	Gasket,door inner	1,2,3
192 0	4812 466 68163	Gasket,door lower	1,2,3
301 0	4812 453 79311	Control panel AV	1
301 0	4812 453 79313	Control panel WH	2
301 0	4812 453 79315	Control panel BK	3
303 0	4812 460 58292	Handle AV	1
303 0	4812 460 58293	Handle WH	2
303 0	4812 460 58294	Handle BK	3
305 0	4819 440 19131	Batten adjustable set WH	2
305 0	4819 440 19298	Batten adjustable set BK/IN	3
305 0	4819 440 19366	Batten adjustable set AV	1
305 1	4819 502 18241	Screw synthetic	1,2,3
305 2	4819 505 18191	Nut	1,2,3
322 0	4812 453 79312	Insert panel AV	1
322 0	4812 453 79314	Insert panel WH	2
322 0	4812 453 79316	Insert panel BK	3
332 0	4812 410 28517	Push button cap AV	1
332 0	4812 410 28518	Push button cap BK	3
332 0	4812 410 28523	Push button cap WH	2
342 0	4812 460 48116	Plate,indicator WH	2
342 0	4812 460 48118	Plate,indicator AV	1
342 0	4812 460 48119	Plate,indicator BK	3
343 0	4819 528 38306	Knob cam	1,2,3
344 0	4812 401 18392	Lever f.indication	1,2,3
344 1	4819 492 48139	Spring	1,2,3
480 0	4812 321 28018	Cable harness "D" n.sh.	1,2,3
480 1	4819 466 98512	Cover of cable	1,2,3
480 2	4819 310 38589	Cable kit repair n.sh.	1,2,3
480 3	4812 290 48003	Cable separator n.sh.	1,2,3
483 0	4812 264 38002	Cable set p.b.switch 2poles	1,2,3
483 1	4812 264 48003	Cable set p.b.switch 3poles	1,2,3
483 2	4812 264 48004	Cable set p.b.switch 4poles	1,2,3
483 3	4812 263 78004	Cable set heating relay 2poles	1,2,3
483 4	4812 267 48001	Cable set timer 6poles	1,2,3
483 5	4812 264 48005	Cable set p.b.switch 5poles	1,2,3
501 0	4812 282 18062	Timer "D" EO5060	1,2,3
616 1	4812 271 58004	Contact,reed f.rinsing agent	1,2,3
620 0	4812 276 28358	Switch,pushbut.	1,2,3
633 0	4812 271 38013	Microswitch door	1,2,3

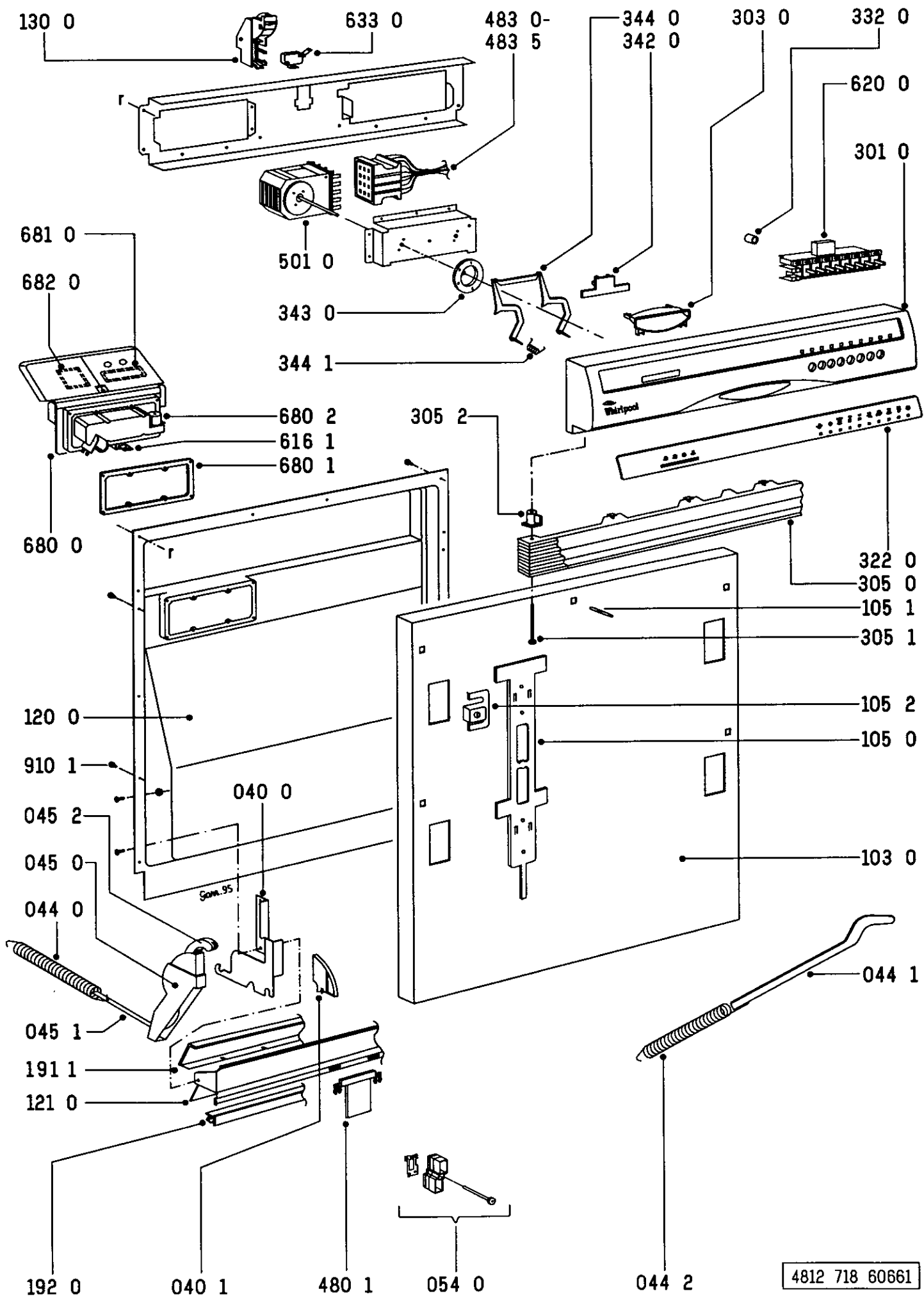
**Model
Service No.
Version**

ADG 579 AVX-I
854257938560
8542 579 38560
1

ADG 579 WHX-I
854257938570
8542 579 38570
2

ADG 579 NBX-I
854257938580
8542 579 38580
3

Pos. No.	12 NC Code	Description	from	to
680 0	4812 418 68036	Combidosage		1,2,3
680 1	4819 466 69393	Gasket set		1,2,3
680 2	4819 281 68021	Coil set		1,2,3
681 0	4819 466 69564	Gasket cover set		1,2,3
682 0	4819 466 69563	Gasket cover set		1,2,3
910 1	4812 502 18019	Screw		1,2,3



4812 718 60661

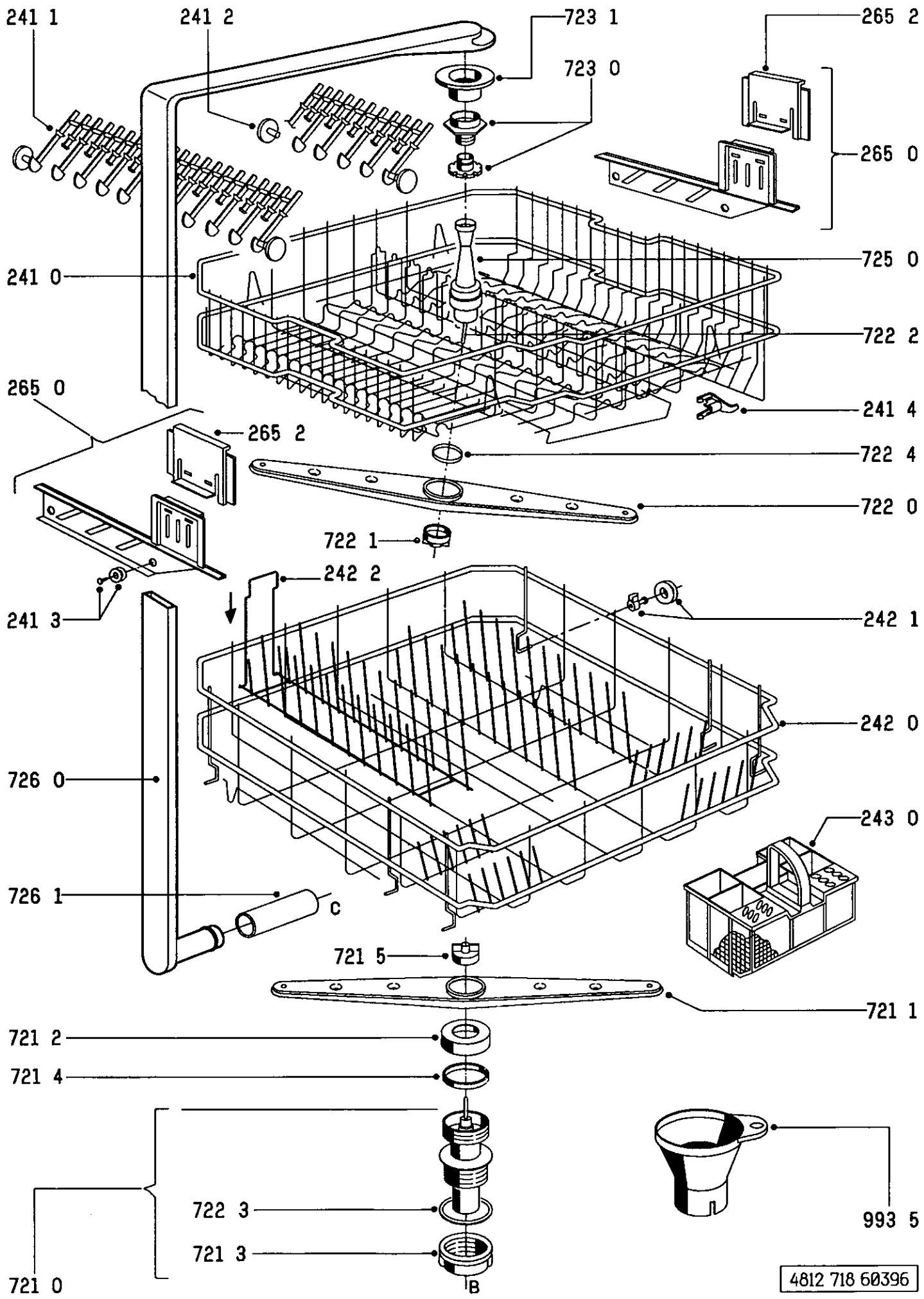
**Model
Service No.
Version**

ADG 579 AVX-I
854257938560
8542 579 38560
1

ADG 579 WHX-I
854257938570
8542 579 38570
2

ADG 579 NBX-I
854257938580
8542 579 38580
3

Pos. No.	12 NC Code	Description	from	to
241 0	4819 458 19669	Basket upper inclined cpl.		1,2,3
241 1	4819 458 19673	Holder f.cups		1,2,3
241 2	4812 404 48043	Fastener f.cupholder		1,2,3
241 3	4812 528 88068	Wheel,basket upper service set		1,2,3
241 4	4812 462 78203	Spacer		1,2,3
242 0	4812 458 18242	Basket lower cpl.		1,2,3
242 1	4819 528 88066	Wheel,basket lower		1,2,3
242 2	4812 458 18239	Holder plate		1,2,3
243 0	4812 458 18165	Basket cutlery		1,2,3
265 0	4812 404 48525	Basket adjustm. cpl.		1,2,3
265 2	4812 404 48018	Grip f.basket adjustmet		1,2,3
721 0	4812 360 68039	Hub lower cpl.		1,2,3
721 1	4812 360 68007	Arm,spray lower		1,2,3
721 2	4819 505 18189	Nut,coupling		1,2,3
721 3	4819 505 18187	Nut,coupling		1,2,3
721 4	4819 466 69398	Gasket lower		1,2,3
721 5	4812 502 18021	Nut rotor lower		1,2,3
722 0	4819 360 69214	Arm,spray upper		1,2,3
722 1	4822 505 10538	Nut		1,2,3
722 2	4819 535 78121	Bearing rotor hub		1,2,3
722 3	4819 466 69396	Gasket		1,2,3
722 4	4819 466 69399	Gasket upper		1,2,3
723 0	4812 360 68038	Set of nozzles		1,2,3
723 1	4819 466 68908	Nipple gasket		1,2,3
725 0	4819 532 88036	Funnel		1,2,3
726 0	4812 530 28746	Tube		1,2,3
726 1	4819 530 28539	Hose connecting		1,2,3
993 5	4822 532 80216	Funnel salt		1,2,3



Code Kurzzeichenklärung Explanation of abbreviations EXPLICATION DES ABBREVIATIONS Code

C Kondensator capacitor CONDENSATEUR BORNE PRINCIPALE MISE A LA TERRE

CA Haupterdungspunkt main earthing point BORNE PRINCIPALE MISE A LA TERRE

CD Anzeigemodul control display AFFICHAGE

DD Doseierung Reiniger cleaning agent dosage DOSAGE LAVAGE

DPM Leugenpumpe drain pump POMPE DE VIDANGE

DR Doseierung Karspüler final rinsing dosage DOSAGE DE RINÇAGE FINAL

DS Türschalter door switch INTERRUPTEUR DE PORTE

EM Elektromagnet überfahren bypassing electromagnet ELECTRO-AIMANT

GLP1 Betriebsleuchte lamp of salt indication LAMPE-TEMOIN

HEW Heizung heating ELEMENT CHAUFFANT

I3 Steckkupplung plug connector CONNECTEUR

IC Entstörkondensator interference capacitor CONDENSATEUR D'ANTIPARASITAGE

IF Funkentstörfilter filter of interference suppression FILTRE D'ANTIPARASITAGE

IS Zusatzrossel additional choke coil SELF (BOBINE)

LS6 Schwimmerschalter float switch INTERRUPTEUR DE FLOTTEUR

LU Logikmodul logic unit MODULE LOGIQUE

M Motor motor MOTOR

MS Hauptschalter main switch INTERRUPTEUR PRINCIPAL

NTC Temperatursensor temperature sensor SONDE TEMPERATURE

PL1 Betriebsleuchte pilot lamp LAMPE-TEMOIN

PL15 Salzeuchte pilot lamp for salt refill VOYANT NIVEAU DE SEL

PL22 Karspülleuchte pilot lamp for nuse aid refill VOYANT PRODUIT DE RINÇAGE

PP Basis-Niveauschalter base level switch INTERRUPTEUR PROGRAMMATEUR

PRN Arbeits-Niveauschalter working level switch PRESSOSTAT DE TRAVAIL

PRP Hochdruck-Niveauschalter high pressure level switch PRESSOSTAT HAUTE-PRESSION

PRS Sicherheits-Niveauschalter safety level switch PRESSOSTAT DE SECURITE

PS Programmtaste program push-button TOUCHE DE PROGRAMME

PS2 Rapidtaste rapid push-button TOUCHE RAPIDE

PS3 55 Grad Taste push-button 55 degrees TOUCHE 55 DEGRES

PS4 Intensivtaste push-button intensive TOUCHE INTENSIVE

RE Relais relay RELAIS

RE2 Heizungsrelais heating relay RELAIS DE CHAUFFAGE

RR Reedkontakt reed contact CONTACT REED

SPM Umwälzpumpe spray pump POMPE DE LAVAGE

TB Verteilertaste distribution trim BARRETTE DE CONNEXION

TB1 Steckkupplung plug coupler CONNECTEUR

TBL Netzklemmleiste power supply terminal BORNIER SECUR

TDS Zeitschaltuhr delay timer MINUTERIE

THH Thermostat-Erdungspunkt thermostat earthing point BORNE DE TERRE THERMOSTAT

TH40 Thermostat 40° C thermostat 40° C THERMOSTAT 40° C

TH55 Thermostat 55° C thermostat 55° C THERMOSTAT 55° C

TH65 Thermostat 65° C thermostat 65° C THERMOSTAT 65° C

THS1 Sicherheitsthermostat safety thermostat THERMOSTAT DE SECURITE

THS2 Sicherheitsthermostat safety thermostat THERMOSTAT DE SECURITE

TIS Timerkontakt timer contact CONTACT DE PROGRAMMATEUR

TM Timer Motor timer motor MOTEUR DE PROGRAMMATEUR

TR Transformator transformer TRANSFORMATEUR

VDR Widerstand resistor RESISTANCE

COULEUR DE FIL

NOIR black
BRUN brown
ROUGE red
ORANGE orange
JAUNE yellow
VERT green
BLEU blue
VIOLET violet
GRIS grey
BLANC white
ROSE pink
TRANSPARENT transparent
VERT-JAUNE green-yellow

Code Aderfarbe

Code Aderfarbe

Code Aderfarbe

Code Aderfarbe

Code Aderfarbe

Code Aderfarbe

Code Aderfarbe

Code Aderfarbe

Code Aderfarbe

Explanation of abbreviations EXPLICATION DES ABBREVIATIONS

VM Gebläse für Trocknung motor fan for ventilation-drying

WS+LS6 Schwimmerschalter float switch INTERRUPTEUR DE SECURAGE

WV1 Zuventil inlet valve VANNE D'ENTREE D'EAU

WV2 Regenventil regenerating valve VANNE DE REGENERATION

WVF Sicherheitsventil safety valve VANNE DE SECURITE

Code Zusatzlich für D-Familie

Code Zusatzlich für D-Familie

Code Zusatzlich für D-Familie

Code Zusatzlich für D-Familie

Code Zusatzlich für D-Familie

Code Zusatzlich für D-Familie

Code Zusatzlich für D-Familie

Code Zusatzlich für D-Familie

Code Zusatzlich für D-Familie

Code Zusatzlich für D-Familie

Code Zusatzlich für D-Familie

Code Zusatzlich für D-Familie

Code Zusatzlich für D-Familie

Code Zusatzlich für D-Familie

Code Zusatzlich für D-Familie

Code Zusatzlich für D-Familie

Code Zusatzlich für D-Familie

Code Zusatzlich für D-Familie

Code Zusatzlich für D-Familie

Code Zusatzlich für D-Familie

Code Zusatzlich für D-Familie

Code Zusatzlich für D-Familie

Code Zusatzlich für D-Familie

Code Zusatzlich für D-Familie

Code Zusatzlich für D-Familie

Code Zusatzlich für D-Familie

Code Zusatzlich für D-Familie

Code Zusatzlich für D-Familie

Code Zusatzlich für D-Familie

Code Zusatzlich für D-Familie

Code Zusatzlich für D-Familie

Code Zusatzlich für D-Familie

Code Zusatzlich für D-Familie

Code Zusatzlich für D-Familie

Code Zusatzlich für D-Familie

Code Zusatzlich für D-Familie

Code Zusatzlich für D-Familie

Code Zusatzlich für D-Familie

Code Zusatzlich für D-Familie

Code Zusatzlich für D-Familie

Code Zusatzlich für D-Familie

Code Zusatzlich für D-Familie

Code Zusatzlich für D-Familie

Code Zusatzlich für D-Familie

Code Zusatzlich für D-Familie

Code Zusatzlich für D-Familie

Code Zusatzlich für D-Familie

Code Zusatzlich für D-Familie

Code Zusatzlich für D-Familie

Code Zusatzlich für D-Familie

Code Zusatzlich für D-Familie

Code Zusatzlich für D-Familie

Code Zusatzlich für D-Familie

Code Zusatzlich für D-Familie

Code Zusatzlich für D-Familie

Code Zusatzlich für D-Familie

Code Zusatzlich für D-Familie

Code Zusatzlich für D-Familie

Code Zusatzlich für D-Familie

Code Zusatzlich für D-Familie

Code Zusatzlich für D-Familie

Code Zusatzlich für D-Familie

Code Zusatzlich für D-Familie

Code Zusatzlich für D-Familie

Code Zusatzlich für D-Familie

Code Zusatzlich für D-Familie

Code Zusatzlich für D-Familie

Code Zusatzlich für D-Familie

Code Zusatzlich für D-Familie

Code Zusatzlich für D-Familie

Code Zusatzlich für D-Familie

Code Zusatzlich für D-Familie

Code Zusatzlich für D-Familie

Code Zusatzlich für D-Familie

Code Zusatzlich für D-Familie

Code Zusatzlich für D-Familie

Code Zusatzlich für D-Familie

Code Zusatzlich für D-Familie

Code Zusatzlich für D-Familie

Code Zusatzlich für D-Familie

Code Zusatzlich für D-Familie

Code Zusatzlich für D-Familie

Code Zusatzlich für D-Familie

Code Zusatzlich für D-Familie

Code Zusatzlich für D-Familie

Code Zusatzlich für D-Familie

Code Zusatzlich für D-Familie

Code Zusatzlich für D-Familie

Code Zusatzlich für D-Familie

Code Zusatzlich für D-Familie

Code Zusatzlich für D-Familie

Code Zusatzlich für D-Familie

Code Zusatzlich für D-Familie

Code Zusatzlich für D-Familie

Code Zusatzlich für D-Familie

Code Zusatzlich für D-Familie

Code Zusatzlich für D-Familie

Code Zusatzlich für D-Familie

Code Zusatzlich für D-Familie

Code Zusatzlich für D-Familie

Code Zusatzlich für D-Familie

Code Zusatzlich für D-Familie

Code Zusatzlich für D-Familie

Code Zusatzlich für D-Familie

Code Zusatzlich für D-Familie

Code Zusatzlich für D-Familie

Code Zusatzlich für D-Familie

Code Zusatzlich für D-Familie

Code Zusatzlich für D-Familie

Code Zusatzlich für D-Familie

Code Zusatzlich für D-Familie

Code Zusatzlich für D-Familie

Code Zusatzlich für D-Familie

Code Zusatzlich für D-Familie

Code Zusatzlich für D-Familie

Code Zusatzlich für D-Familie

Code Zusatzlich für D-Familie

Code Zusatzlich für D-Familie

Code Zusatzlich für D-Familie

Code Zusatzlich für D-Familie

Code Zusatzlich für D-Familie

Code Zusatzlich für D-Familie

Code Zusatzlich für D-Familie

Code Zusatzlich für D-Familie

Code Zusatzlich für D-Familie

Code Zusatzlich für D-Familie

Code Zusatzlich für D-Familie

Code Zusatzlich für D-Familie

Code Zusatzlich für D-Familie

Code Zusatzlich für D-Familie

Code Zusatzlich für D-Familie

Code Zusatzlich für D-Familie

Code Zusatzlich für D-Familie

Code Zusatzlich für D-Familie

Code Zusatzlich für D-Familie

Code Zusatzlich für D-Familie

Code Zusatzlich für D-Familie

Code Zusatzlich für D-Familie

Code Zusatzlich für D-Familie

Code Zusatzlich für D-Familie

Code Zusatzlich für D-Familie

Code Zusatzlich für D-Familie

Code Zusatzlich für D-Familie

Code Zusatzlich für D-Familie

Code Zusatzlich für D-Familie

Code Zusatzlich für D-Familie

Code Zusatzlich für D-Familie

Code Zusatzlich für D-Familie

Code Zusatzlich für D-Familie

Code Zusatzlich für D-Familie

Code Zusatzlich für D-Familie

Code Zusatzlich für D-Familie

Code Zusatzlich für D-Familie

Code Zusatzlich für D-Familie

Code Zusatzlich für D-Familie

Code Zusatzlich für D-Familie

Code Zusatzlich für D-Familie

Code Zusatzlich für D-Familie

Code Zusatzlich für D-Familie

Code Zusatzlich für D-Familie

Code Zusatzlich für D-Familie

Code Zusatzlich für D-Familie

Code Zusatzlich für D-Familie

Code Zusatzlich für D-Familie

Code Zusatzlich für D-Familie

Code Zusatzlich für D-Familie

Code Zusatzlich für D-Familie

Code Zusatzlich für D-Familie

Code Zusatzlich für D-Familie

Code Zusatzlich für D-Familie

Code Zusatzlich für D-Familie

Code Zusatzlich für D-Familie

Code Zusatzlich für D-Familie

Code Zusatzlich für D-Familie

Code Zusatzlich für D-Familie

Code Zusatzlich für D-Familie

Code Zusatzlich für D-Familie

Code Zusatzlich für D-Familie

Code Zusatzlich für D-Familie

Code Zusatzlich für D-Familie

Code Zusatzlich für D-Familie

Code Zusatzlich für D-Familie

Code Zusatzlich für D-Familie

Code Zusatzlich für D-Familie

Code Zusatzlich für D-Familie

Code Zusatzlich für D-Familie

Code Zusatzlich für D-Familie

Code Zusatzlich für D-Familie

Code Zusatzlich für D-Familie

Code Zusatzlich für D-Familie

Code Zusatzlich für D-Familie

Code Zusatzlich für D-Familie

Code Zusatzlich für D-Familie

Code Zusatzlich für D-Familie

Code Zusatzlich für D-Familie

Code Zusatzlich für D-Familie

Code Zusatzlich für D-Familie

Code Zusatzlich für D-Familie

Code Zusatzlich für D-Familie

Code Zusatzlich für D-Familie

Code Zusatzlich für D-Familie

Code Zusatzlich für D-Familie

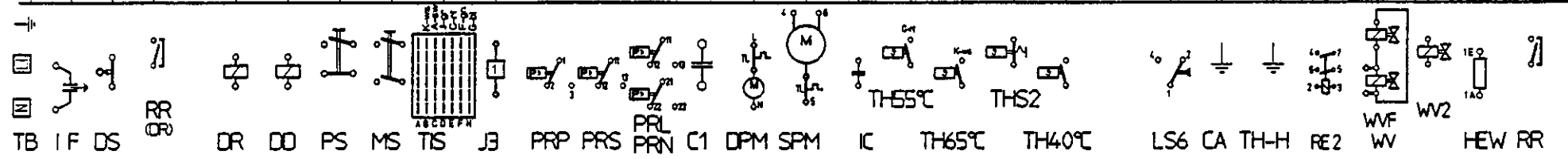
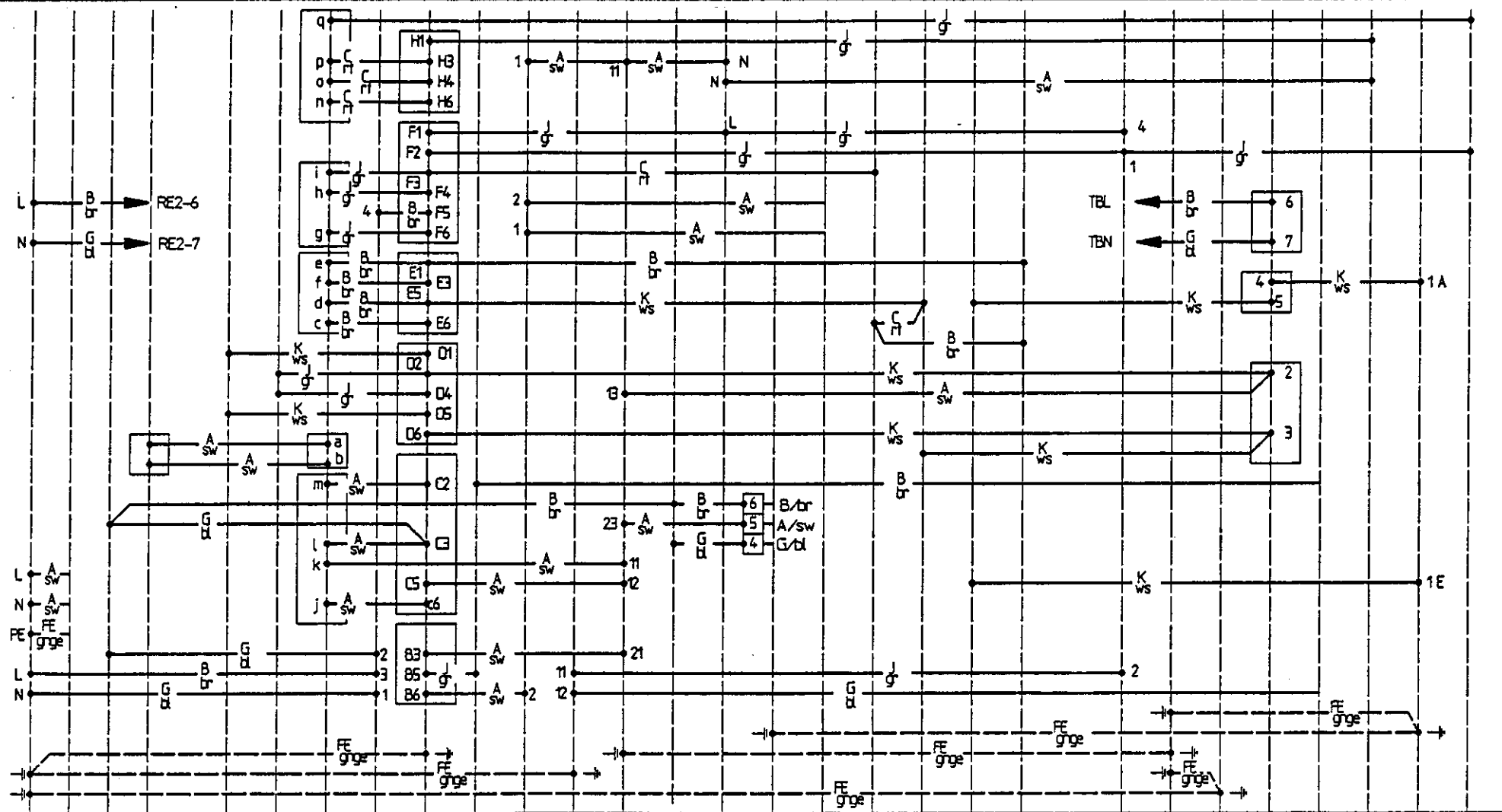
Code Zusatzlich für D-Familie

Code Zusatzlich für D-Familie

Code Zusatzlich für D-Familie

Code Zusatzlich für D-Familie

Code Zusatzlich für D-Familie



STROMLAUFPLAN - CIRCUIT DIAGRAM - SCHEMA DE PRINCIPE - SLP
 ANSCHLUSSPLAN - WIRING DIAGRAM - SCHEMA DE CABLAGE - ASP
 SCHLISS-SCHEMA - PROGRAM DIAGRAM - CHARTE PROGRAMME - SS
 KURZZEICHEN - ABBREVIATION MARK - ABBREVIATION - KZ

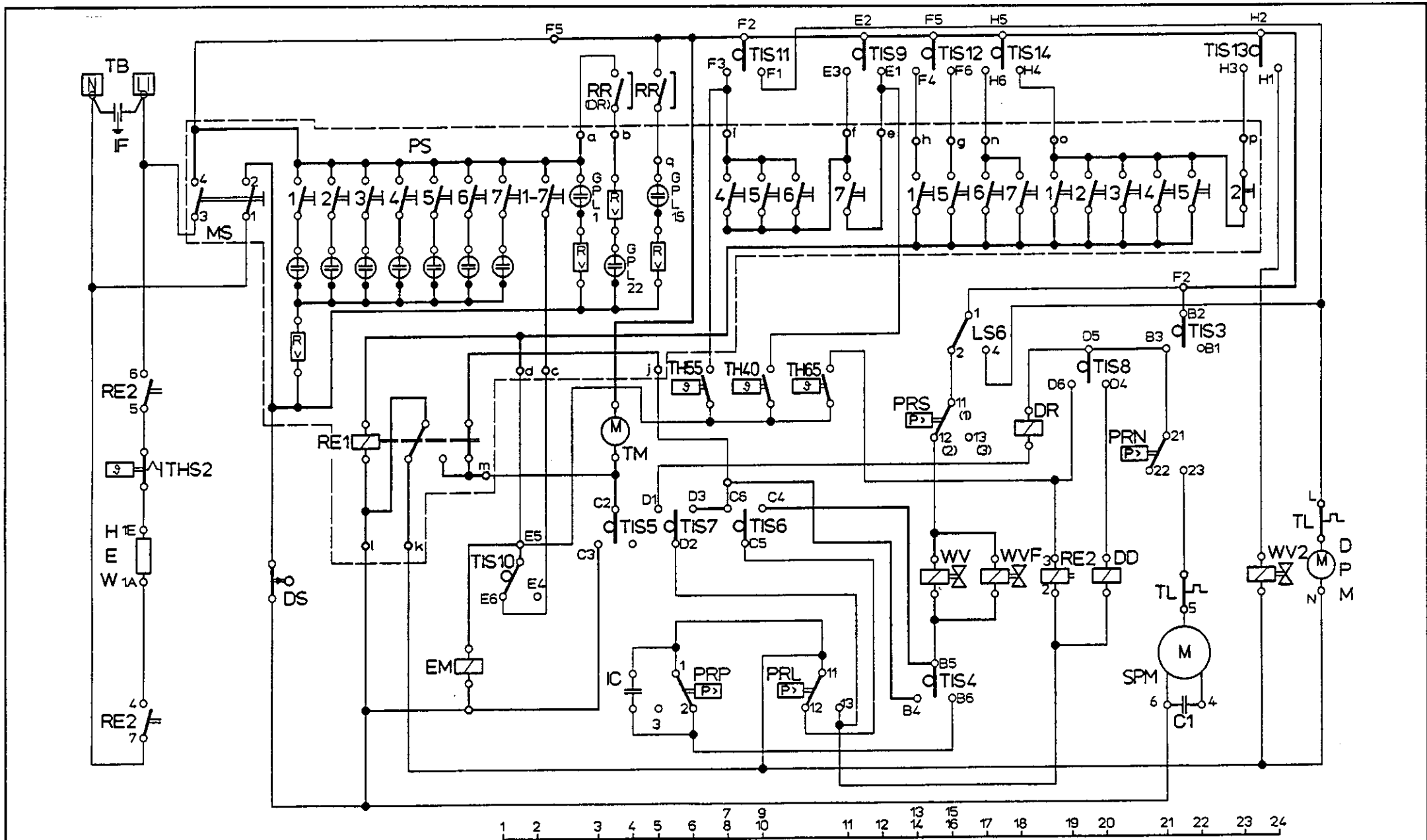
DW / GS / P28/2 "3000"
 -ASP- NO.: 08 4812 718 70014 (00)

PAGE 1
 OF 1

TYPE:
D2-RANGE 1N - 220-240V
 without VM

SERIES-TIMER
 EO 5080 C
 SERVICE-TIMER
 EO 5080 C

DATE
 01.10.91
 SACH-NR.
 820 978/02



STROMLAUFPLAN - CIRCUIT DIAGRAM - SCHEMA DE PRINCIPE - SLP
 ANSCHLUSSPLAN - WIRING DIAGRAM - SCHEMA DE CABLAGE - ASP
 SCHLIESS-SCHEMA - PROGRAM DIAGRAM - CHARTE PROGRAMME - SS
 KURZZEICHEN - ABBREVIATION MARK - ABBREVIATION - KZ

DW / GS / P28/2 "3000"
 -SLP- NO.: 08 4812 718 70015 (00)

PAGE 1
 OF 1

TYPE:
D2-RANGE 1N - 220-240V
 without VM

SERIES-TIMER
 EO 5060 C
 SERVICE-TIMER
 EO 5060 C

DATE
 01.10.91
 SACH-NR.
 820 977/02

TIMER POSITION	60 Hz TO FOLLOWING TIMER POSITION AFTER SEC.	50 Hz TO FOLLOWING TIMER POSITION AFTER SEC.	PROGRAM TABLE	PROGRAM PHASE	BACK RINSE	PRE WASH	MAN WASH	INTERM. RINSE INTERM. R.	FINAL RINSE	DRYING
1	75	75	5	1	1	1	1	1	1	1
2	75	75	5	2	2	2	2	2	2	2
3	75	75	5	3	3	3	3	3	3	3
4	75	75	5	4	4	4	4	4	4	4
5	75	75	5	5	5	5	5	5	5	5
6	75	75	5	6	6	6	6	6	6	6
7	75	75	5	7	7	7	7	7	7	7
8	75	75	5	8	8	8	8	8	8	8
9	75	75	5	9	9	9	9	9	9	9
10	75	75	5	10	10	10	10	10	10	10
11	75	75	5	11	11	11	11	11	11	11
12	75	75	5	12	12	12	12	12	12	12
13	75	75	5	13	13	13	13	13	13	13
14	75	75	5	14	14	14	14	14	14	14
15	75	75	5	15	15	15	15	15	15	15
16	75	75	5	16	16	16	16	16	16	16
17	75	75	5	17	17	17	17	17	17	17
18	75	75	5	18	18	18	18	18	18	18
19	75	75	5	19	19	19	19	19	19	19
20	75	75	5	20	20	20	20	20	20	20
21	75	75	5	21	21	21	21	21	21	21
22	75	75	5	22	22	22	22	22	22	22
23	75	75	5	23	23	23	23	23	23	23
24	75	75	5	24	24	24	24	24	24	24
25	75	75	5	25	25	25	25	25	25	25
26	75	75	5	26	26	26	26	26	26	26
27	75	75	5	27	27	27	27	27	27	27
28	75	75	5	28	28	28	28	28	28	28
29	75	75	5	29	29	29	29	29	29	29
30	75	75	5	30	30	30	30	30	30	30
31	75	75	5	31	31	31	31	31	31	31
32	75	75	5	32	32	32	32	32	32	32
33	75	75	5	33	33	33	33	33	33	33
34	75	75	5	34	34	34	34	34	34	34
35	75	75	5	35	35	35	35	35	35	35
36	75	75	5	36	36	36	36	36	36	36
37	75	75	5	37	37	37	37	37	37	37
38	75	75	5	38	38	38	38	38	38	38
39	75	75	5	39	39	39	39	39	39	39
40	75	75	5	40	40	40	40	40	40	40
41	75	75	5	41	41	41	41	41	41	41
42	75	75	5	42	42	42	42	42	42	42
43	75	75	5	43	43	43	43	43	43	43
44	75	75	5	44	44	44	44	44	44	44
45	75	75	5	45	45	45	45	45	45	45
46	75	75	5	46	46	46	46	46	46	46
47	75	75	5	47	47	47	47	47	47	47
48	75	75	5	48	48	48	48	48	48	48
49	75	75	5	49	49	49	49	49	49	49
50	75	75	5	50	50	50	50	50	50	50
51	75	75	5	51	51	51	51	51	51	51
52	75	75	5	52	52	52	52	52	52	52
53	75	75	5	53	53	53	53	53	53	53
54	75	75	5	54	54	54	54	54	54	54
55	75	75	5	55	55	55	55	55	55	55
56	75	75	5	56	56	56	56	56	56	56
57	75	75	5	57	57	57	57	57	57	57
58	75	75	5	58	58	58	58	58	58	58
59	75	75	5	59	59	59	59	59	59	59
60	75	75	5	60	60	60	60	60	60	60

TIMER POSITION	FUNCTION OF THE MACHINE
1	DRYING
2	DRYING
3	DRYING
4	DRYING
5	DRYING
6	DRYING
7	DRYING
8	DRYING
9	DRYING
10	DRYING
11	DRYING
12	DRYING
13	DRYING
14	DRYING
15	DRYING
16	DRYING
17	DRYING
18	DRYING
19	DRYING
20	DRYING
21	DRYING
22	DRYING
23	DRYING
24	DRYING
25	DRYING
26	DRYING
27	DRYING
28	DRYING
29	DRYING
30	DRYING
31	DRYING
32	DRYING
33	DRYING
34	DRYING
35	DRYING
36	DRYING
37	DRYING
38	DRYING
39	DRYING
40	DRYING
41	DRYING
42	DRYING
43	DRYING
44	DRYING
45	DRYING
46	DRYING
47	DRYING
48	DRYING
49	DRYING
50	DRYING
51	DRYING
52	DRYING
53	DRYING
54	DRYING
55	DRYING
56	DRYING
57	DRYING
58	DRYING
59	DRYING
60	DRYING

NO PROGRAM FUNCTION
 CONTACT CLOSED
 11 TIME UP TO WATERLEVEL
 12 HEATING TIME UP TO TEMP.
 40°C, 55°C, 65°C
 13 DRAINING TIME UP TO EMPTY
 TM THERMOTOR
 FUNCTION OF THE MACHINE

STROMLAUFPLAN - CIRCUIT DIAGRAM - SCHEMA DE PRINCIPE - SLP
 ANSCHLUSSPLAN - WIRING DIAGRAM - SCHEMA DE CABLAGE - ASP
 SCHLEISS-SCHEMA - PROGRAM DIAGRAM - CHARTRE PROGRAMME - SS
 KURZZEICHEN - ABBREVIATION MARK - ABREVIATION - KZ