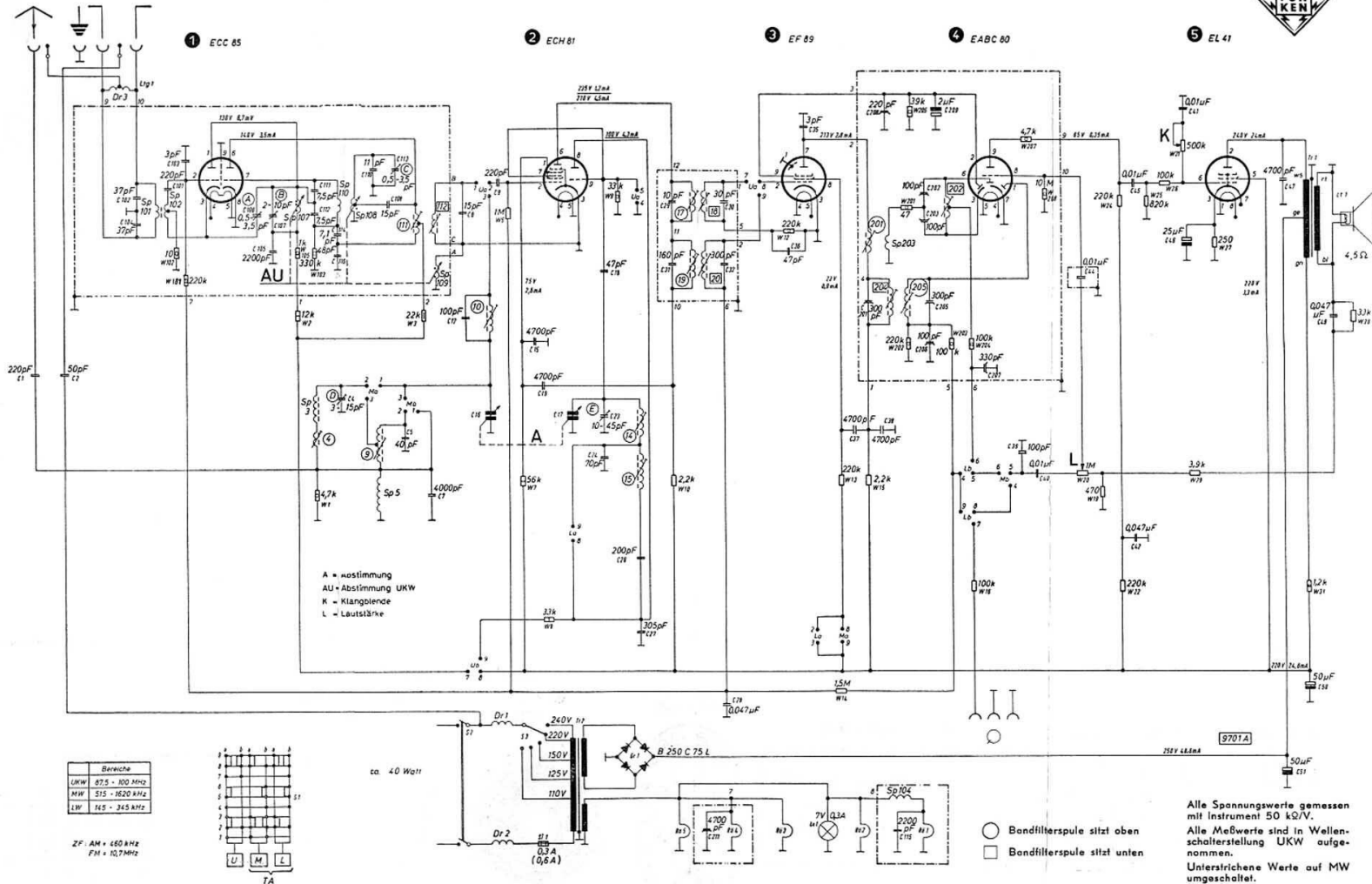


Schaltbild mit Strom- und Spannungswerten des TELEFUNKEN Wechselstromsupers „Jubiläe 6“



Bereiche
LKW 87,5 - 100 MHz
MW 515 - 1620 kHz
LW 165 - 345 kHz

ZF: AM + 450 kHz
 FM + 10,7 MHz

