

CUC 1836

Basic ++

M 70 - 282

G.CI 8992 / VNM

ST 70 - 282/8

G.CI 8692 / VNM

ST 70 - 298 IDTV

G.CL 2175 / VNM

CUC 1830

Basic ++

M 72 - 109

G.CL 2375 / VNM

TORONTO SE 7215

G.CK 6224 / VNM

G.CK 6275 / VNM

TORONTO SE 7215/8

G.CK 6175 / VNM

Zusätzlich erforderliche Unterlagen für den Komplettservice
 Additionally required Service Documents for the Complete Service

Service Manual

Basic ++
 CUC 1836

Materialnr./Part No.
 72010 026 9000

Service Manual

Sicherheit
 Safety

Materialnr./Part No.
 72010 800 0000

Service Training

CUC 1828

Materialnr./Part No.
 © 72010 350 1700
 ® 72010 350 1800

Materialnummer/Part Number 72010 026 9100

Änderungen vorbehalten/Subject to alteration • Printed in Germany WÜ

E-BS 33 • 0300 • 8002/8012, 8003/8013, 8005/8015

<http://www.grundig.com>

Grundig Service

Hotline Deutschland...
 ...Mo.-Fr. 8.00-18.00 Uhr

Technik:

TV	0180/52318-41
TV	0180/52318-49
SAT	0180/52318-48
VCR/LiveCam	0180/52318-42
HiFi/Audio	0180/52318-43
Car Audio	0180/52318-44
Telekommunikation	0180/52318-45
Fax:	0180/52318-51

Planatron (8.00-22.00 Uhr) 0180/52318-99

Ersatzteil-Verkauf: Mo.-Fr. 8.00-19.00 Uhr

Telefon: 0180/52318-40
 Fax: 0180/52318-50

Es gelten die Vorschriften und Sicherheitshinweise gemäß dem Service Manual "Sicherheit", Materialnummer 72010 800 0000, sowie zusätzlich die eventuell abweichenden, landesspezifischen Vorschriften!



The regulations and safety instructions shall be valid as provided by the "Safety" Service Manual, part number 72010 800 0000, as well as the respective national deviations.

Für die auf der Titelseite aufgeführten Geräte gilt das Service Manual CUC 1836 (Basic ++).
Diese Ergänzung dokumentiert die Unterschiede bzw. zusätzlichen Bestückungen der Geräte.

Grundlage für den Service sind:

- Service Manual CUC 1836 (Materialnummer 72010 026 9000)
- Service Manual "Sicherheit" (Materialnummer 72010 800 0000)

The Service Manual CUC 1836 (Basic ++) applies to the colour television receivers specified on the front page.
This supplement describes the differences and the additionally fitted components of the TV receivers.

Basic instructions for servicing are given in the:

- Service Manual CUC 1836 (Part number 72010 026 9000)
- Service Manual "Safety" (Part number 72010 800 0000)

Inhaltsverzeichnis

	Seite
Modulaufstellung – Service Manual mit Ergänzungen	3
Modulübersicht	4
Technische Daten	6
Keyboard 29305 083 2400 / 083 0200	8
Netzschalterplatte 29305 165 7500	9
Netzschalterplatte 29305 165 6800	11
Bedieneinheit 29501 082 7500 / 085 0700	13
Buchsenplatte 29305 008 4100	15
Buchsenplatte 29305 008 4000	16
Ersatzteillisten	17

Table of Contents

	Page
List of Modules – Service Manual with Supplements	3
Module List	4
Technical Data	6
Keyboard 29305 083 2400 / 083 0200	8
Mains Switch Board 29305 165 7500	9
Mains Switch Board 29305 165 6800	11
Control Unit 29501 082 7500 / 085 0700	13
Socket Board 29305 008 4100	15
Socket Board 29305 008 4000	16
Spare Parts Lists	17

Modulauflistung – Service Manual mit Ergänzungen

List of Modules – Service Manual with Supplements

Modul Module	Materialnummer Part Number	Service Manual Basic ++ CUC 1836 / 1929	1. Ergänzung Supplement 1 Basic ++ CUC 1836 / 1830
		72010 026 9000	72010 026 9100
Signal Baustein Signal Module	29504 102 3400	Seite / Page 3-31	–
	29504 102 3600	Seite / Page 3-39	–
Buchsenplatte Socket Board	29305 008 4000	–	Seite / Page 16
	29305 008 4100	–	Seite / Page 15
Feature Box	29504 103 4201	Seite / Page 3-23	–
Bedieneinheit Control Unit	29501 085 0700	–	Seite / Page 13
	29501 082 7500	–	Seite / Page 13
Bildrohrplatte CRT Panel	29305 122 1700	Seite / Page 3-55	–
Netzteil Standby Mains Chassis Standby	29304 050 8200	Seite / Page 3-14	–
	29304 050 2900	Seite / Page 3-13	–
Netzschalterplatte Mains Switch Board	29305 165 7500	–	Seite / Page 9
	29305 165 6800	–	Seite / Page 11
Netzentstörereinheit Mains Interference Elimination Board	29305 150 0700	Seite / Page 3-60	–
Keyboard	29501 083 0200	–	Seite / Page 8
	29501 083 2400	–	Seite / Page 8
VGA-Baustein VGA Module	29305 160 3600	Seite / Page 3-53	–
PIP-Baustein PIP Module	29504 106 5500	Seite / Page 3-47	–
SAT-Baustein SAT Module	29504 106 2400	Seite / Page 3-43	–

Modulübersicht / Module List

	Materialnummer Part Number	M 70 - 282 CUC 1836 VNM	ST 70 - 282/8 CUC 1836 VNM	ST 70 - 298 IDTV CUC 1836 VNM
Bestell-Nr. Order No.		G.CI 8992	G.CI 8692	G.CL 2175
Chassis-Nr. Chassis No.		29701 096 6200	29701 096 8300 29701 096 6800	29701 096 6700
Tuner	29504 201 2100	□ 29504 102 3400	□ 29504 162 3400	□ 29504 102 3400
abhängig von Signal-Baustein dependent on Signal Module	29504 201 3100	ww / or 29504 102 3400	ww / or 29504 162 3400	ww / or 29504 102 3400
	29504 301 0100	□ 29504 102 3600	□ 29504 162 3600	□ 29504 102 3600
Signal Baustein Signal Module	29504 162 3400 29504 162 3600	—	●	—
	29504 102 3400 29504 102 3600	●	—	●
Feature Box	29504 103 4201	●	●	●
Bedieneinheit Control Unit	29501 085 0700	●	●	—
	29501 082 7500	—	—	●
Keyboard	29501 083 0200	—	—	—
	29501 083 2400	—	—	—
Bildrohrplatte CRT Panel	29305 122 1700	●	●	●
Netzteil Standby Standby Power Supply	29304 050 2900	●	ww / or	●
	29304 050 8200	ww / or	●	ww / or
Netzschalterplatte Mains Switch Panel	29305 165 7500	—	—	—
	29305 165 6800	—	—	—
Netzstör-Einheit Main Interference Elimination Unit	29305 150 0700	—	●	—
Buchsenplatte Socket Board	29305 008 4000	—	—	—
	29305 008 4100	—	—	—
TP 810 C	29642 061 1001	●	●	●
TP 910 C	29642 061 1201	—	—	—
VGA2 (nachrüstbar) VGA2 (retrofitable)	G.AD 4200	●	●	●
PIP 3a (nachrüstbar) PIP 3a (retrofitable)	G.AF 6500	●	●	●
SER 150 ET (nachrüstbar) SER 150 ET (retrofitable)	G.AD 2500	●	●	●

Modulübersicht / Module List

	Materialnummer Part Number	M 72 - 109 CUC 1830 VNM	TORONTO SE 7215 CUC 1830 VNM	TORONTO SE 7215/8 CUC 1830 VNM
Bestell-Nr. Order No.		G.CL 2375	G.CK 6224 G.CK 6275	G.CK 6175
Chassis-Nr. Chassis No.		29701 096 7100	29701 096 7100	29701 096 7000
Tuner	29504 201 2100	29504 □ 102 3400	29504 □ 102 3400	29504 □ 162 3400
abhängig von Signal-Baustein dependent on Signal Module	29504 201 3100	ww / or 29504 102 3400	ww / or 29504 102 3400	ww / or 29504 162 3400
	29504 301 0100	29504 □ 102 3600	29504 □ 102 3600	29504 □ 162 3600
Signal Baustein Signal Module	29504 162 3400 29504 162 3600	—	—	●
	29504 102 3400 29504 102 3600	●	●	—
Feature Box	29504 103 4201	●	●	●
Bedieneinheit Control Unit	29501 085 0700	—	—	—
	29501 082 7500	—	—	—
Keyboard	29501 083 0200	—	●	●
	29501 083 2400	●	—	—
Bildrohrplatte CRT Panel	29305 122 1700	●	●	●
Netzteil Standby Standby Power Supply	29304 050 2900	ww / or	ww / or	ww / or
	29304 050 8200	●	●	●
Netzschalterplatte Mains Switch Panel	29305 165 7500	—	●	●
	29305 165 6800	●	—	—
Netzentstör-Einheit Main Interference Elimination Unit	29305 150 0700	—	—	—
Buchsenplatte Socket Board	29305 008 4000	●	—	—
	29305 008 4100	—	●	●
TP 810 C	29642 061 1001	●	—	—
TP 910 C	29642 061 1201	—	●	●
VGA2 (nachrüstbar) VGA2 (retrofitable)	G.AD 4200	●	●	●
PIP 3a (nachrüstbar) PIP 3a (retrofitable)	G.AF 6500	●	●	●
SER 150 ET (nachrüstbar) SER 150 ET (retrofitable)	G.AD 2500	●	●	●

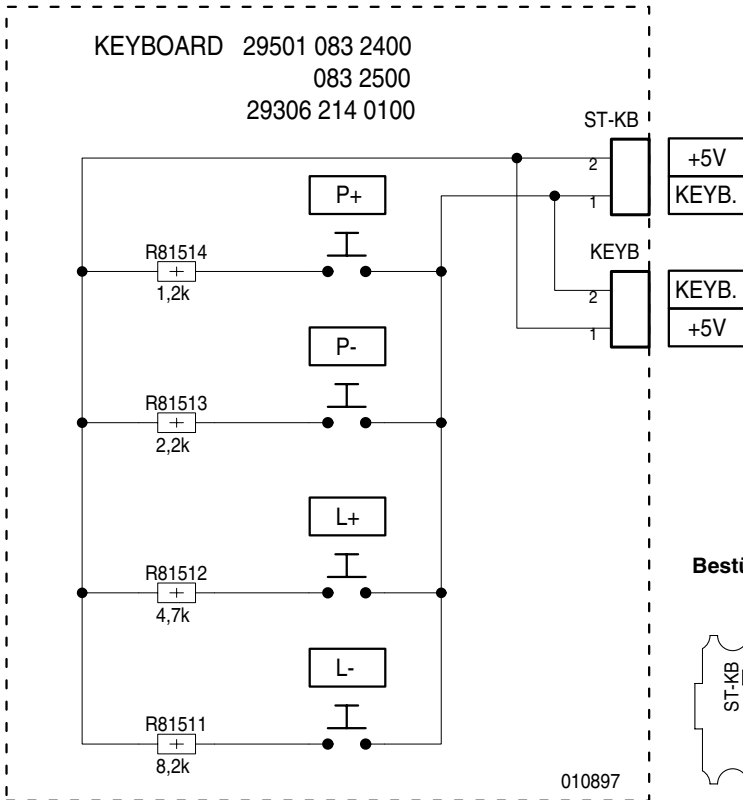
Technische Daten / Technical Data

	M 70 - 282 CUC 1836 VNM	ST 70 - 282/8 CUC 1836 VNM	ST 70 - 298 IDTV CUC 1836 VNM
Bildröhre / Picture Tube			
Sichtbares Bild Visible picture	66cm	66cm	66cm
Bildschirmdiagonale Screen diagonale	70cm (28"), FTS, Megatron Black Line S, CCS, Invar	70cm (28") FST, Black Line D	70cm (28") FST, Black Line D
Ablenkwinkel Deflection angle	110°	110°	110°
Zeilenfrequenz Line frequency	32kHz	32kHz	32kHz
Bildwechselfrequenz Vertical frequency	100Hz	100Hz	100Hz
Features			
Programmspeicherplätze Programme positions	99 TV + 3 AV	99 TV + 3 AV	99 TV + 3 AV
Perfect clear, Blue stretch, Gamma adjustment	ja / yes	ja / yes	ja / yes
AV-Auswertung AV evaluation	auf jeden Programmplatz programmierbar programmable for every programme position		
Tuner	PLL-Frequenz synthesizer tuning UHF / VHF PLL-frequency synthesizer tuning UHF / VHF		
TV-Normen TV-Standards	PAL / SECAM / NTSC 4,43MHz B/G	PAL / SECAM / NTSC 4,43MHz, via AV 3,58MHz B/G, I, D/K/K/D, L/L'	PAL / SECAM / NTSC 4,43MHz B/G
Stereo Systeme Stereo systems	Deutsch A2 German A2	Deutsch A2 / German A2 NICAM 5,85 + 6,52MHz	Deutsch A2 German A2
Videotext Teletext	8 Seiten TOP/FLOF-text mit VPS, 8 pages TOP/FLOF-text with VPS,	8 Seiten TOP/FLOF-text mit VPS, 8 pages TOP/FLOF-text with VPS,	8 Seiten TOP/FLOF-text mit VPS, 8 pages TOP/FLOF-text with VPS,
SAT nachrüstbar SAT retrofittable	SER 150 ET	SER 150 ET	SER 150 ET
PIP-Baustein nachrüstbar PIP Module retrofittable	PIP 3 a	PIP 3 a	PIP 3 a
Musikleistung Music power	2 x 20W	2 x 20W	2 x 20W
Anschlüsse Front / Connections Front			
Kopfhörer Headphones	Stereo 3,5mm Klinkenbuchse, Lautstärke regelbar, individuelle Tonkanalwahl bei 2-Ton-Empfang Stereo 3.5mm jacksocket, adjustable volume, individual channel selection with dual-sound broadcasts		
Video IN	1 x Cinch in AV 3-Position	1 x Cinch in AV 3-Position	1 x Cinch in AV 3-Position
Audio IN	2 x Cinch	2 x Cinch	2 x Cinch
Anschlüsse Rückwand / Connections Rear Panel			
Euro AV 1 (schwarz/black)	FBAS-Ein-/Ausgang, RGB-Eingang S-Video Eingang, Megalocic CCVS in-/output, RGB input, S-Video input, Megalocic	FBAS-Ein-/Ausgang, RGB-Eingang S-Video Eingang, Megalocic CCVS in-/output, RGB input, S-Video input, Megalocic	FBAS-Ein-/Ausgang, RGB-Eingang S-Video Eingang, Megalocic CCVS in-/output, RGB input, S-Video input, Megalocic
Euro AV 2 (orange)	FBAS-Ein-/Ausgang, RGB-Eingang S-Video Eingang, CCVS in-/output, RGB input, S-Video input	FBAS-Ein-/Ausgang, RGB-Eingang S-Video Eingang, CCVS in-/output, RGB input, S-Video input	FBAS-Ein-/Ausgang, RGB-Eingang S-Video Eingang, CCVS in-/output, RGB input, S-Video input
Standard VGA 2 x Cinch NF/in	VGA 2 nachrüstbar VGA 2 retrofitting possible	VGA 2 nachrüstbar VGA 2 retrofitting possible	VGA 2 nachrüstbar VGA 2 retrofitting possible
Netzteil / Mains Stage			
Netzspannung (Regelber.) Mains voltage (variable)	165...265V	165...265V	165...265V
Netzfrequenz Mains frequency	50 / 60Hz	50 / 60Hz	50 / 60Hz
Öko-Schalter Eco switch	ja / yes	ja / yes	ja / yes
Leistungsaufnahme Power consumption	ca. 125W	ca. 125W	ca. 120W
Standby	ca. 6W	ca. 6W	ca. 5W

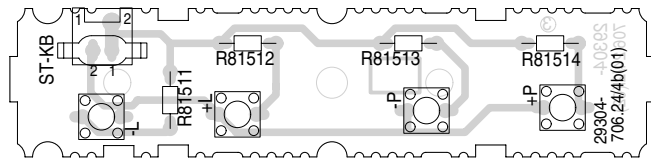
Technische Daten / Technical Data

	M 72 - 109 CUC 1830 VNM	TORONTO SE 7215 CUC 1830 VNM	TORONTO SE 7215/8 CUC 1830 VNM
Bildröhre / Picture Tube			
Sichtbares Bild Visible picture	68cm	68cm	68cm
Bildschirmdiagonale Screen diagonale	72cm (29") FTS, Megatron Black Line S, CCS, Invar	72cm (29") FTS, Megatron Black Line S, CCS, Invar	72cm (29") FTS, Megatron Black Line S, CCS, Invar
Ablenkwinkel Deflection angle	110°	110°	110°
Zeilenfrequenz Line frequency	32kHz	32kHz	32kHz
Bildwechselfrequenz Vertical frequency	100Hz	100Hz	100Hz
Features			
Programmspeicherplätze Programme positions	99 TV + 3 AV	99 TV + 3 AV	99 TV + 3 AV
Perfect clear, Blue stretch, Gamma adjustment	ja / yes	ja / yes	ja / yes
AV-Auswertung AV evaluation	auf jeden Programmplatz programmierbar programmable for every programme position		
Tuner	PLL-Frequenz synthesizer tuning UHF / VHF PLL-frequency synthesizer tuning UHF / VHF		
TV-Normen TV-Standards	PAL / SECAM / NTSC 4.43MHz B/G	PAL / SECAM / NTSC 4.43MHz B/G	PAL / SECAM / NTSC 4.43MHz, via AV 3,58MHz B/G, I, D/K/K/D, L/L'
Stereo Systeme Stereo systems	Deutsch A2 German A2	Deutsch A2 German A2	Deutsch A2 / German A2 NICAM 5,85 + 6,52MHz
Videotext Teletext	8 Seiten TOP/FLOF-text mit VPS, 8 pages TOP/FLOF-text with VPS,	8 Seiten TOP/FLOF-text mit VPS, 8 pages TOP/FLOF-text with VPS,	8 Seiten TOP/FLOF-text mit VPS, 8 pages TOP/FLOF-text with VPS,
SAT nachrüstbar SAT retrofittable	SER 150 ET	SER 150 ET	SER 150 ET
PIP-Baustein nachrüstbar PIP Module retrofittable	PIP 3 a	PIP 3 a	PIP 3 a
Musikleistung Music power	2 x 20W	2 x 25W	2 x 25W
Anschlüsse Front / Connections Front			
Kopfhörer Headphones	Stereo 3,5mm Klinkenbuchse, Lautstärke regelbar, individuelle Tonkanalwahl bei 2-Ton-Empfang Stereo 3.5mm jacksocket, adjustable volume, individual channel selection with dual-sound broadcasts		
Video IN	1 x Cinch in AV 3-Position	1 x Cinch in AV 3-Position	1 x Cinch in AV 3-Position
Audio IN	2 x Cinch	2 x Cinch	2 x Cinch
Anschlüsse Rückwand / Connections Rear Panel			
Euro AV 1 (schwarz/black)	FBAS-Ein-/Ausgang, RGB-Eingang S-Video Eingang, Megalocic CCVS in-/output, RGB input, S-Video input, Megalocic	FBAS-Ein-/Ausgang, RGB-Eingang S-Video Eingang, Megalocic CCVS in-/output, RGB input, S-Video input, Megalocic	FBAS-Ein-/Ausgang, RGB-Eingang S-Video Eingang, Megalocic CCVS in-/output, RGB input, S-Video input, Megalocic
Euro AV 2 (orange)	FBAS-Ein-/Ausgang, RGB-Eingang S-Video Eingang, CCVS in-/output, RGB input, S-Video input	FBAS-Ein-/Ausgang, RGB-Eingang S-Video Eingang, CCVS in-/output, RGB input, S-Video input	FBAS-Ein-/Ausgang, RGB-Eingang S-Video Eingang, CCVS in-/output, RGB input, S-Video input
Standard VGA 2 x Cinch NF/in	VGA 2 nachrüstbar VGA 2 retrofitting possible	VGA 2 nachrüstbar VGA 2 retrofitting possible	VGA 2 nachrüstbar VGA 2 retrofitting possible
Netzteil / Mains Stage			
Netzspannung (Regelber.) Mains voltage (variable)	165...265V	165...265V	165...265V
Netzfrequenz Mains frequency	50 / 60Hz	50 / 60Hz	50 / 60Hz
Öko-Schalter Eco switch	ja / yes	ja / yes	ja / yes
Leistungsaufnahme Power consumption	ca. 125W	ca. 125W	ca. 125W
Standby	ca. 6W	ca. 6W	ca. 6W

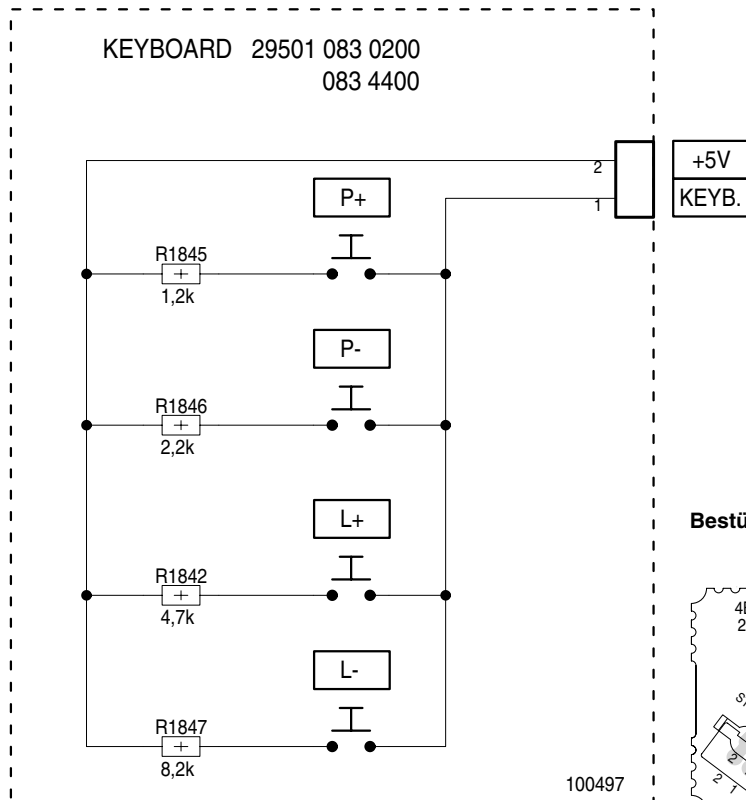
Keyboard 29305 083 2400



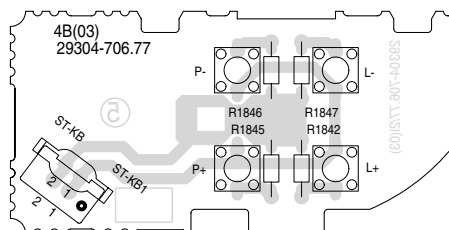
Bestückungsseite, Ansicht von oben / Component Side, Top View



Keyboard 29305 083 0200

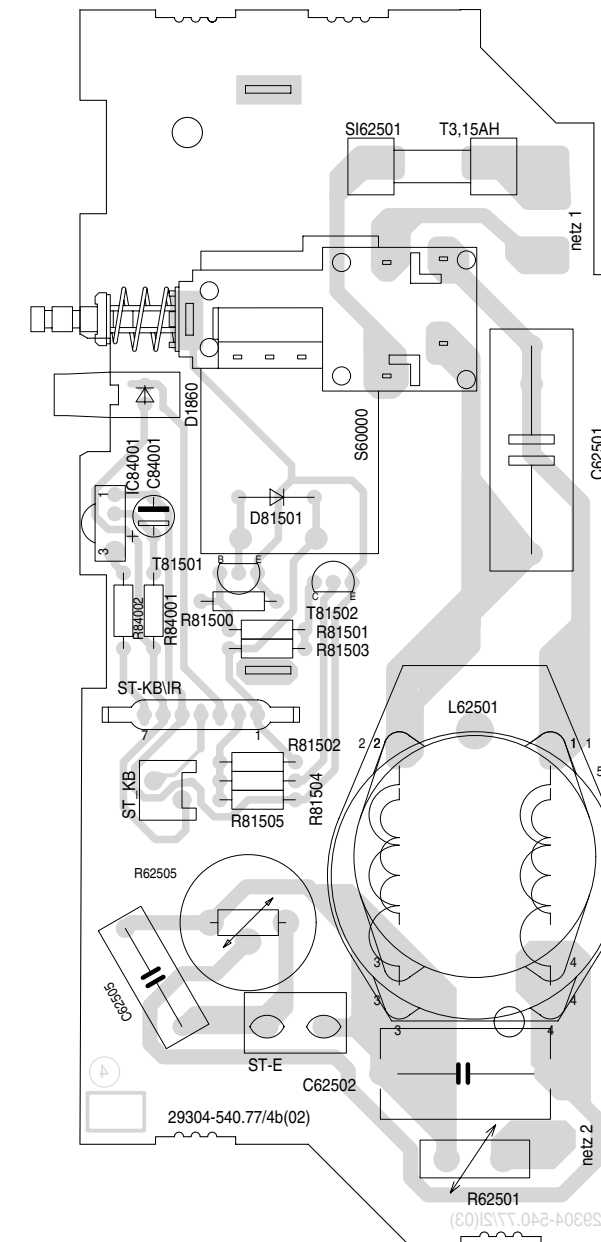
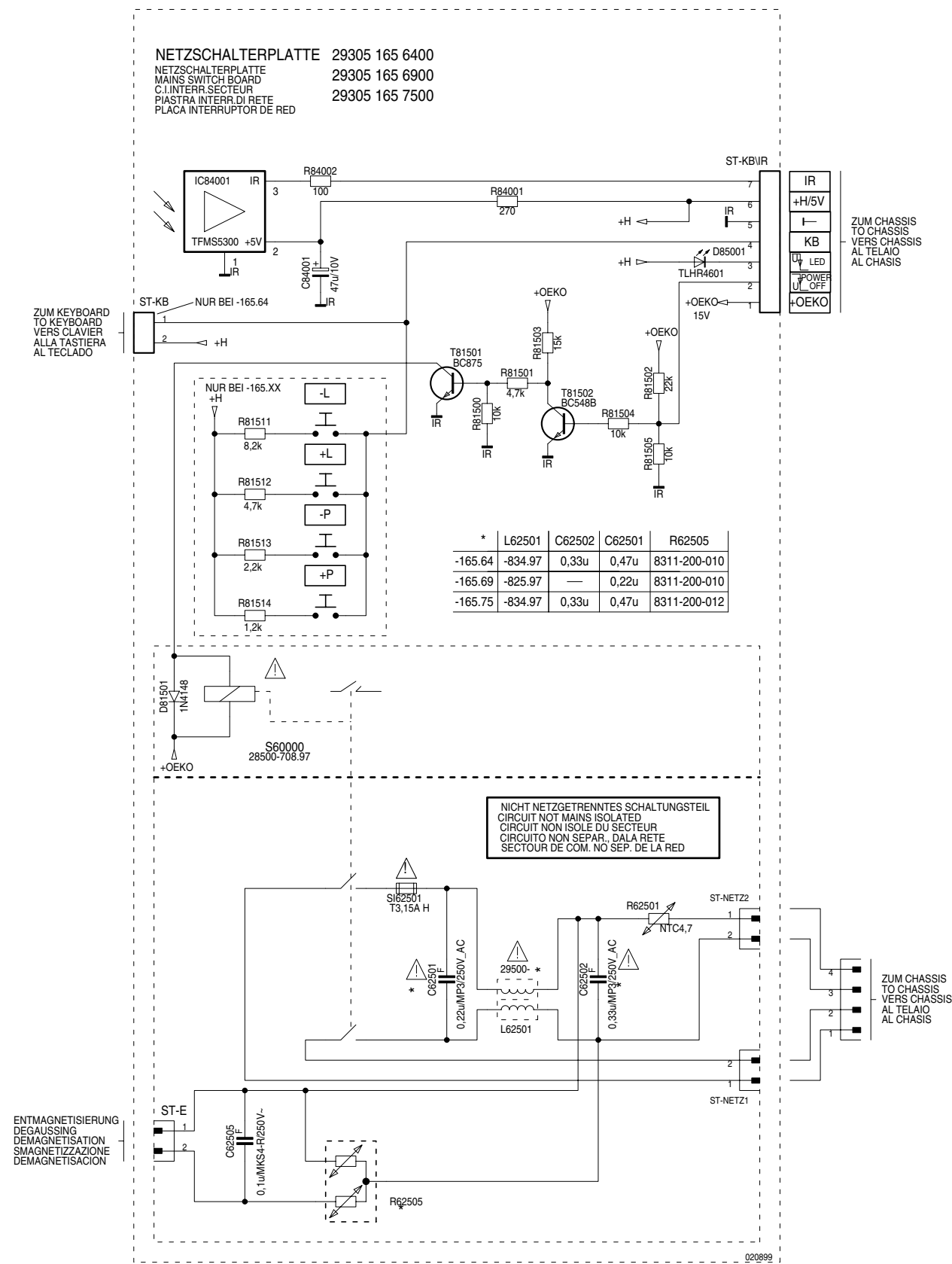


Bestückungsseite, Ansicht von oben / Component Side, Top View

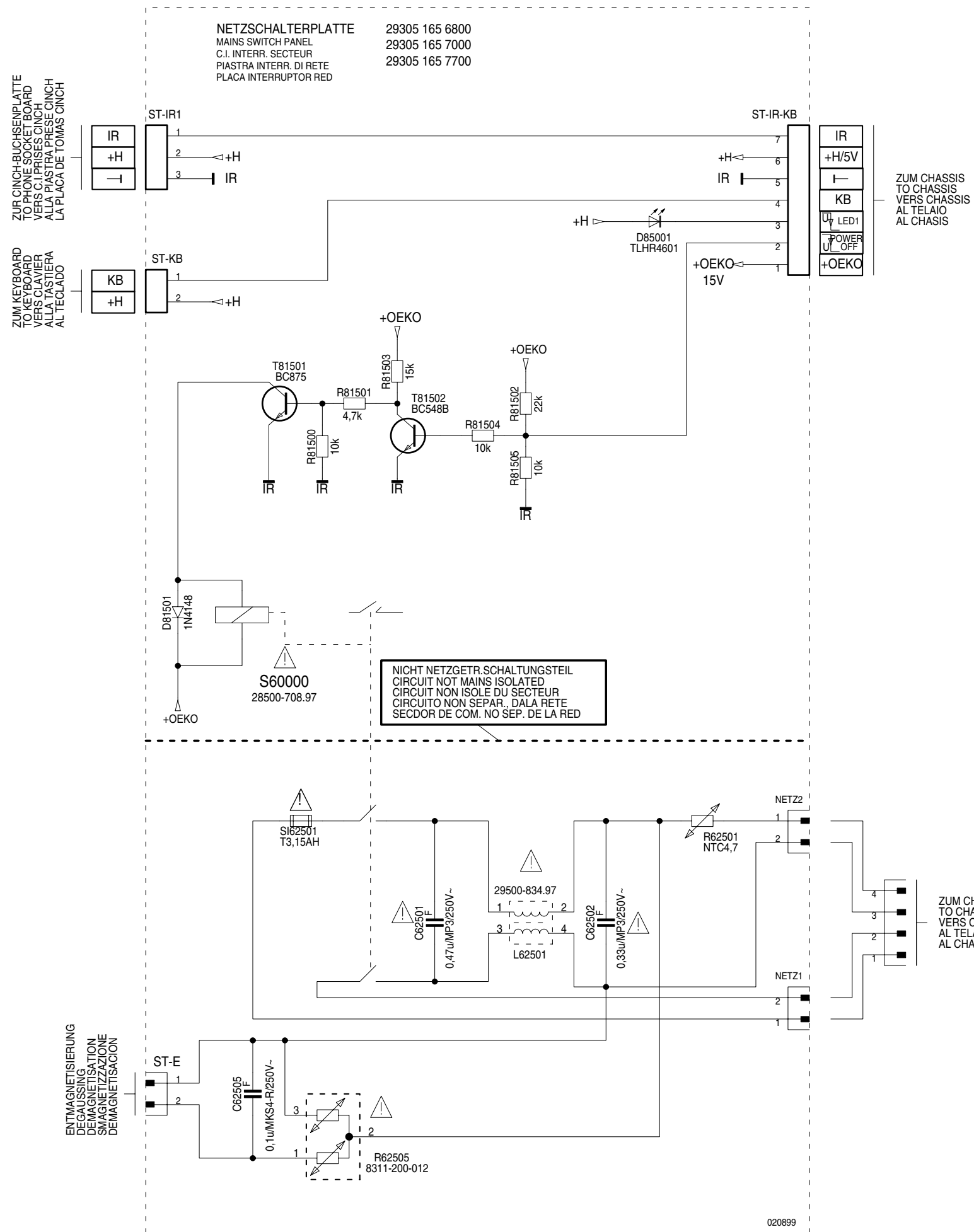


Netzschalterplatte / Mains Switch Board 29305 165 7500

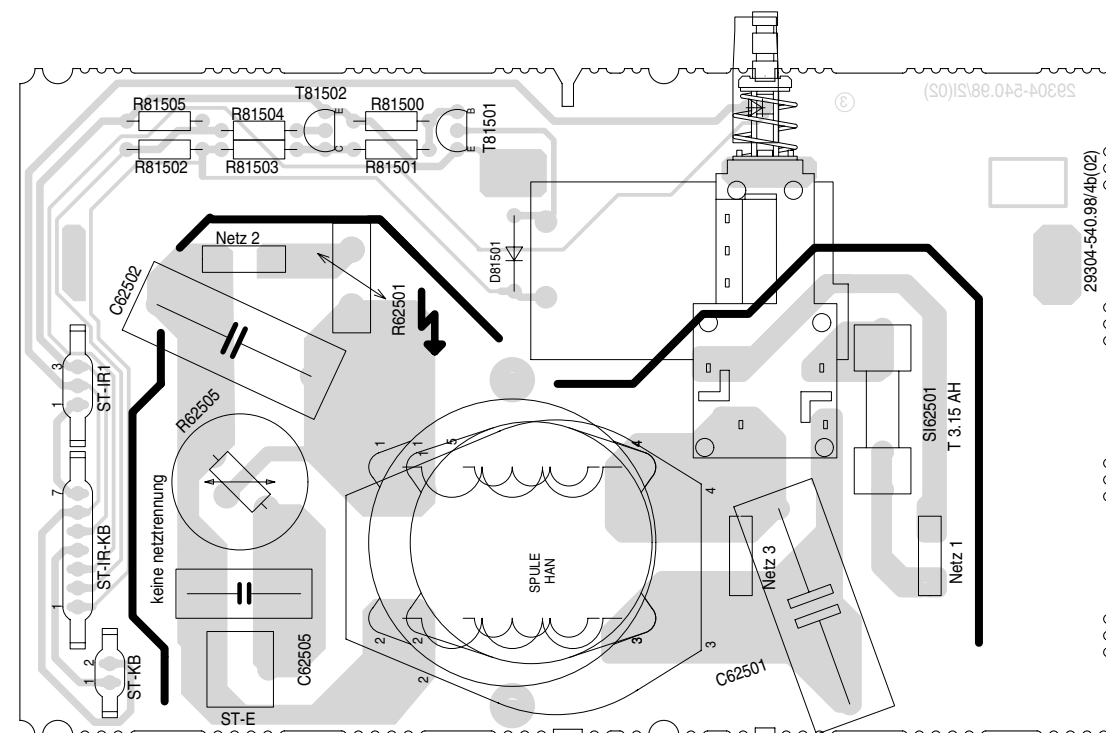
Bestückungsseite, Ansicht von oben / Component Side, Top View



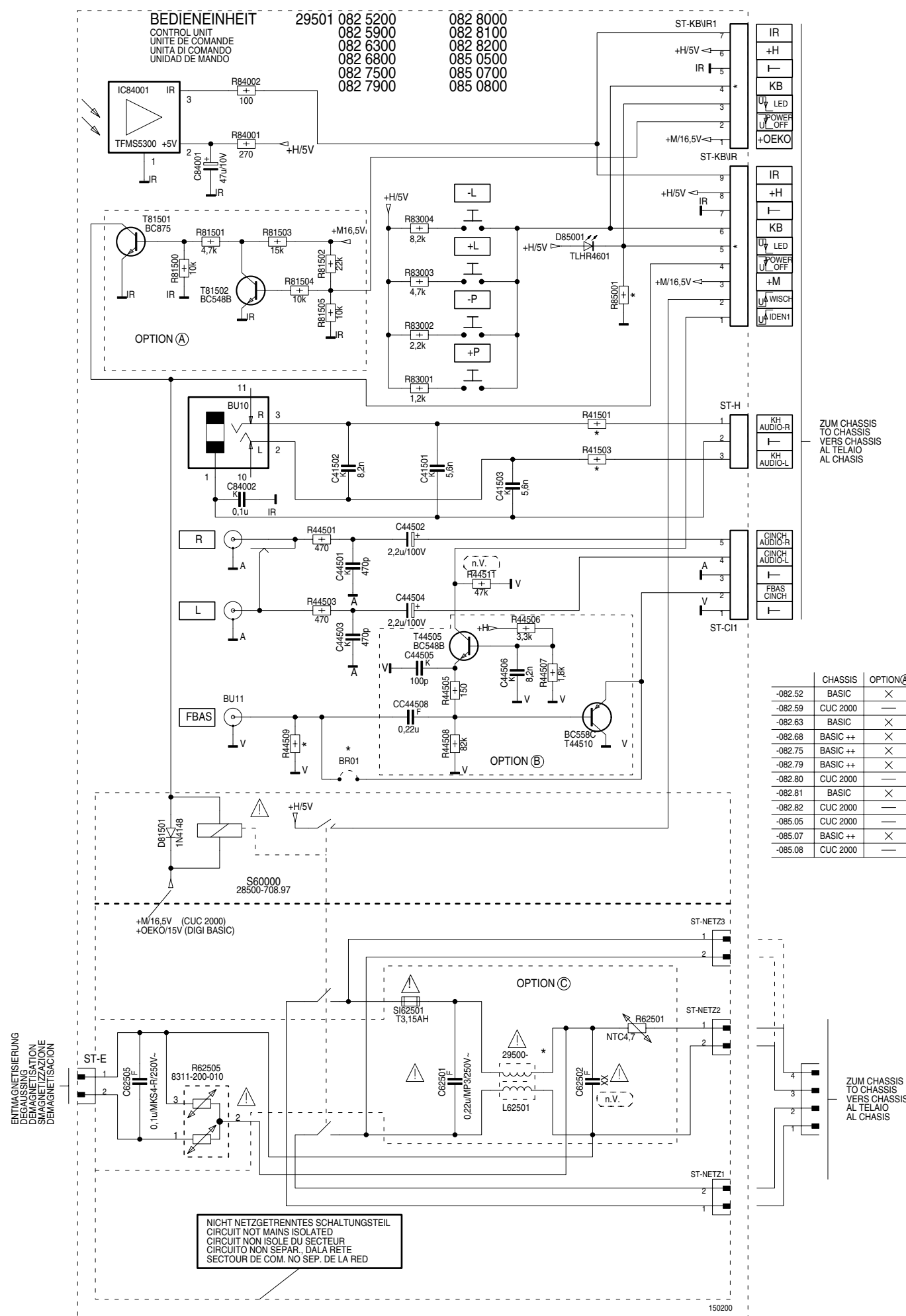
Netzschalterplatte / Mains Switch Board 29305 165 6800



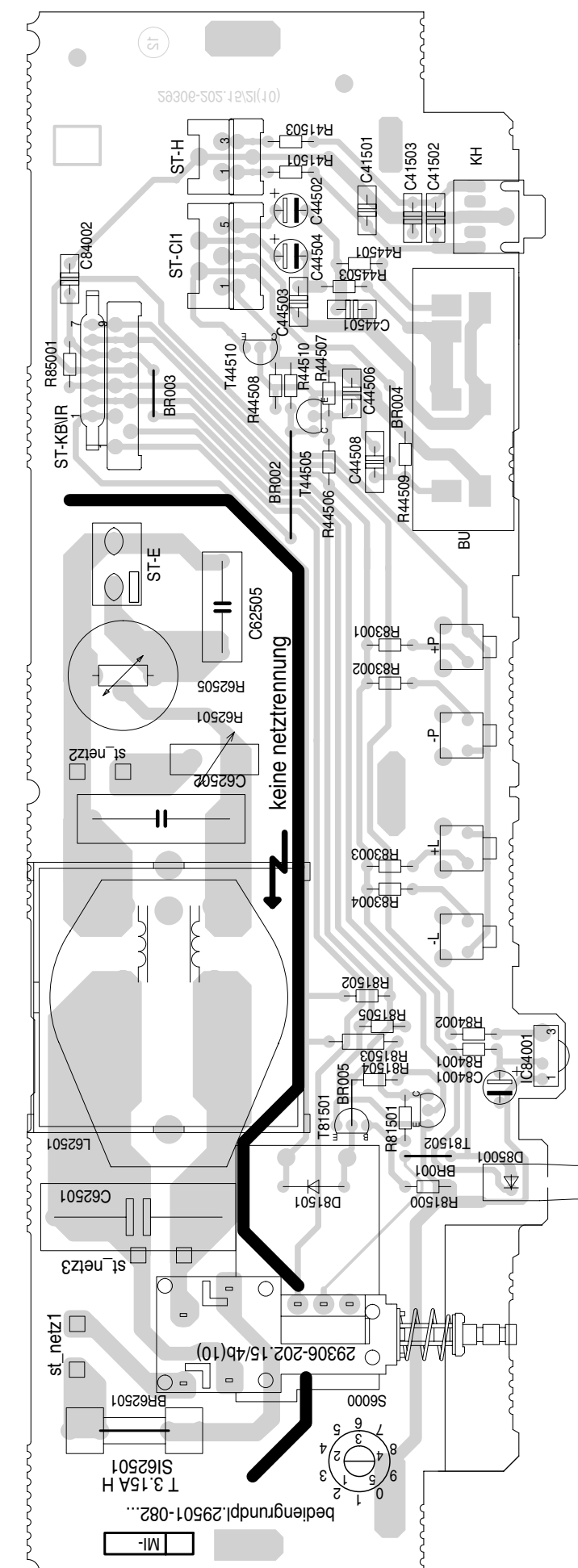
Bestückungsseite, Ansicht von oben / Component Side, Top View



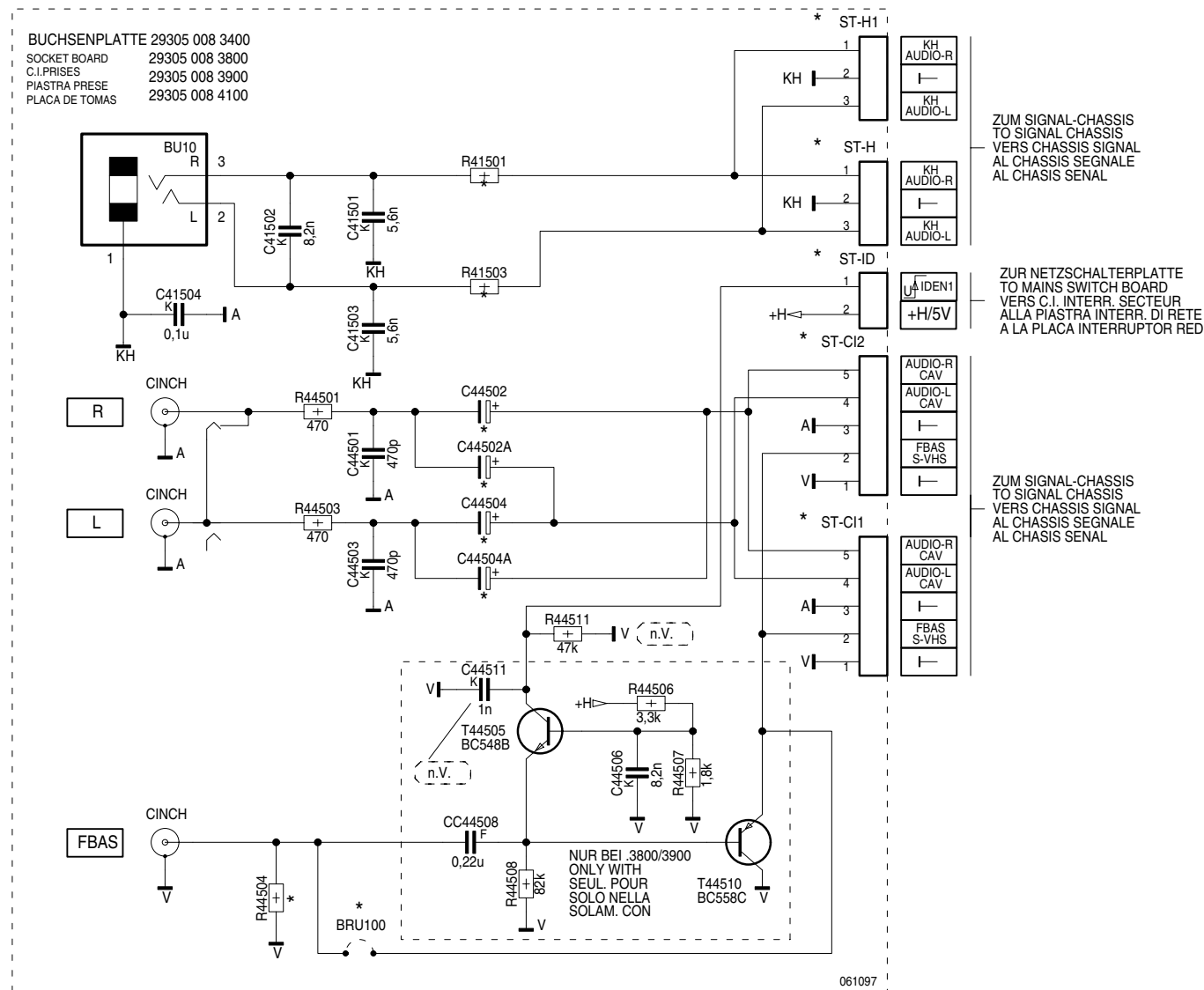
Bedieneinheit / Control Unit 29501 082 7500 / 085 0700



Bestückungsseite, Ansicht von oben Component Side, Top View

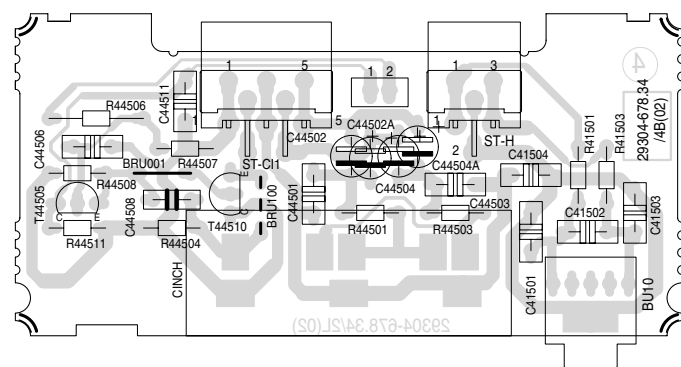


Buchsenplatte / Socket Board 29305 008 4100

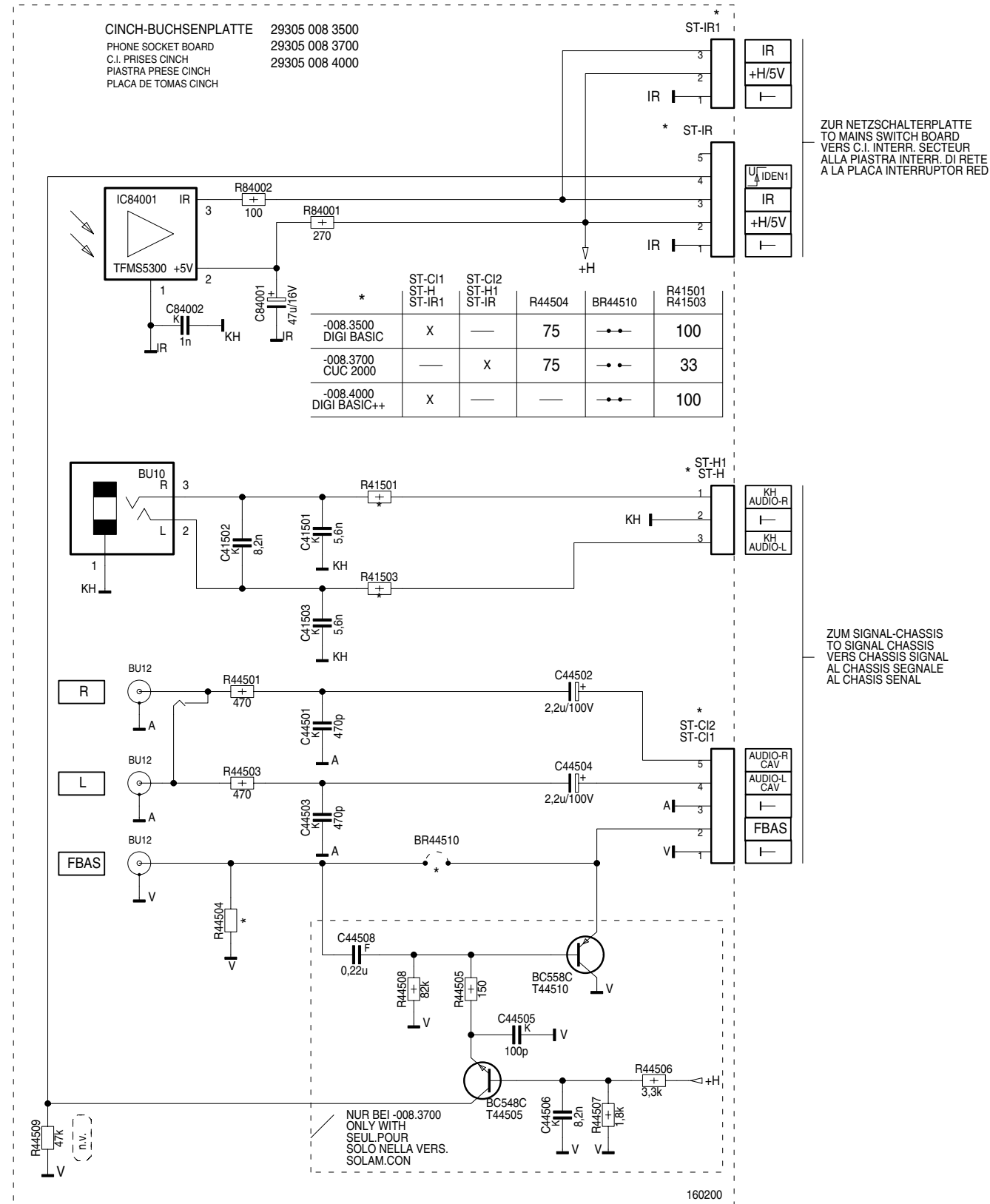


*	R41501 R41503	C44502 C44504	C44502A C44504A	ST-H1 ST-ID ST-CT1	ST-H ST-CT2	BRU100	R44504
-008.3400	100	2,2U/100V	—	—	X	—	75
-008.3800	33	2,2U/100V	—	X	—	—	75
-008.3900	33	—	2,2U/100V	X	—	—	75
-008.4100	100	2,2U/100V	—	—	X	—	—

Bestückungsseite, Ansicht von oben / Component Side, Top View

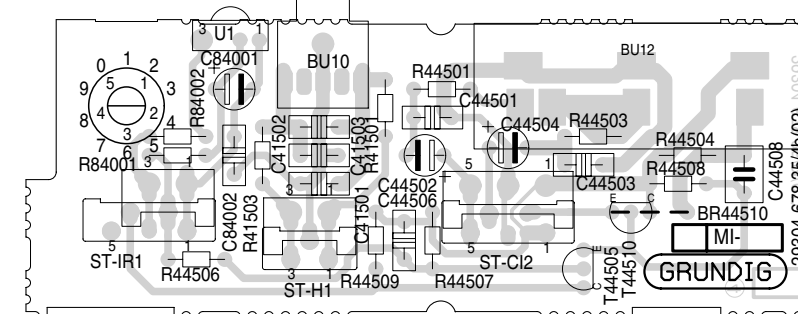


Buchsenplatte / Socket Board 29305 008 4000



	ST-CI1 ST-H ST-IR1	ST-CI2 ST-H1 ST-IR	R44504	BR44510	R41501 R41503
-008.3500 DIGI BASIC	X	—	75	—	100
-008.3700 CUC 2000	—	X	75	—	33
-008.4000 DIGI BASIC++	X	—	—	—	100

Bestückungsseite, Ansicht von oben
Component Side, Top View



Ersatzteilliste
Spare Parts List

3 / 2000

D

TV

M 70-282

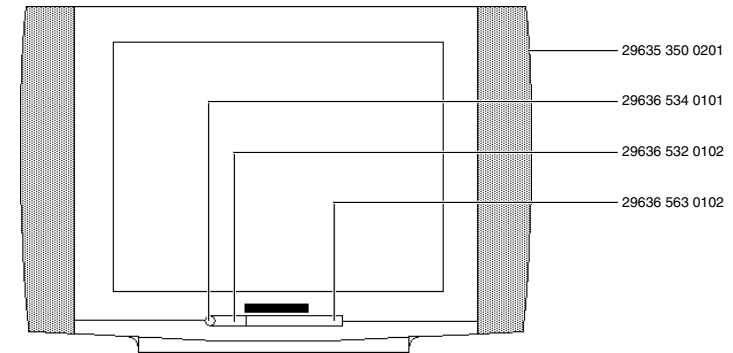
MATERIAL-NR. / PART NO.: 92184 901 9200 BESTELL-NR. / ORDER NO.: G.CI 89-92 TITANE
VERSION NR./VERSION NO.: VNM

POS. NR. POS. NO.	ABB. FIG.	MATERIAL-NR. PART NUMBER	ANZ. QTY.	BEZEICHNUNG D	DESCRIPTION GB
		92184 901 9200		M 70-282 TITANE KEIN E-TEIL	M 70-282 TITANE NO SPARE PART
0200.000		29635 350 0201		GEH-VORDETEIL DRUCK KPL	CABINET FRONT PART PRINT
0201.000		19126 034 9700	2	LAUTSPRECHER	LOUDSPEAKER
0225.000		29636 563 0102		KLAPPE DRUCK KPL	FLAP PRINT CPL
0227.000		27041 217 0100		DRUCKSCHNAEPPER	PRESSURE SNAPPER
0230.000		29636 532 0102		IR-FENSTER	IR WINDOW
0300.000		29631 981 0301		GEH-RUECKTEIL OFB	CABINET REAR PART SURFACE
0312.000		29700 628 0306		ABDECKUNG EURO-AV	COVER EURO AV
0320.000		29110 118 6302		TYPENAUFKLEBER VNM	TYPE LABEL VNM
0700.000	△	09246 131 7505		ENTMAGNETISIERUNGSSPULE M.HALTER	DEGAUSSING COIL W.HOLDER
0740.000	△	81261 252 8700	4	EINSATZBUCHSE BILDROHR	INSERT SOCKET PICTURE TUBE
1100.000	△	83000 304 7500		BILDR. A 66 EAK 652X44 PHILIPS	PICT.TUBE A 66 EAK 652X44 PHILIPS
1200.000	△	29201 360 1106		ANODENKAPPE M.HOCHSPANNUNGSKABEL	ANODE CAP W.HIGH VOLTAGE CABLE
1300.000		29501 085 0700		BEDIENEINHEIT BASIC++	CONTROL UNIT BASIC++
1310.000		29703 357 1100		TASTSCHALTER PROGRAMM +	KEY SWITCH PROGRAMME +
1320.000		29703 357 1100		TASTSCHALTER PROGRAMM -	KEY SWITCH PROGRAMME -
1330.000		29703 357 1100		TASTSCHALTER LAUTSTAERKE +	KEY SWITCH VOLUME +
1340.000		29703 357 1100		TASTSCHALTER LAUTSTAERKE -	KEY SWITCH VOLUME -
1350.000		29636 533 0101		TASTEN-SATZ PROGRAMM/LAUTSTAERKE	KEY SET PROGRAMME/VOLUME
1360.000	△	29703 291 7105		NETZSCHALTER ECO O.WISCHER	POWER SWITCH ECO W/O WIPER
1370.000		29636 534 0101		NETZTASTENKNOPF	KEY POWER
1383.000		29303 390 4200		KOPFHÖRERBUCHSE 3,5 O.SCHALTER	HEADPHONE SOCKET 3,5 W/O SWITCH
1384.000		29303 168 8100		CINCH-BUCHSE 3-FACH FBAS/NF L,R	CINCH SOCKET 3 FOLD FBAS/AF L,R
1390.000	△	09621 113 0206	2	SICHERUNGSHALTER	FUSE HOLDER
2100.000	△	82909 913 1600		NETZKABEL KPL MIT ENTSTOERDROSSEL	POWER CABLE WITH INTERFERENCE COIL
2300.000	△	29305 122 1700	X	BILDROHRPLATTE	PICTURE TUBE BOARD
2400.000		29642 061 1001		TP 810 C FERNBEDIENUNG	TP 810 C REMOTE CONTROL
		21849 941 0100		BEDIENUNGSANLEITUNG D/F/I/NL	OPERATING INSTRUCTIONS D/F/I/NL
		72010 026 9000		SERVICE MANUAL D/GB	SERVICE MANUAL D/GB
		72010 026 9100		SERVICE MANUAL D/GB 1.ERGAENZUNG	SERVICE MANUAL D/GB 1ST SUPPLEMENT
		29656 004 0200		MONTAGEZUBEHOER F.BILDROHR KEIN E-TEIL	MOUNTING ACCESSORIES F.PT NO SPARE PART
		29701 096 6200	X	CHASSIS-FS-STEREO CUC 1836 DIGI BASIC ++/INL 4:3 KEIN E-TEIL	CHASSIS TV STEREO CUC 1836 DIGI BASIC ++/INL 4:3 NO SPARE PART
				X = SIEHE GESONDERTE E-LISTE	X = SEE SEPARATE PARTS LIST

ÄNDERUNGEN VORBEHALTEN / SUBJECT TO ALTERATION

POS. NR. POS. NO.	MATERIAL-NR. PART NUMBER	BEZEICHNUNG DESCRIPTION
	29501 085 0700	BEDIENEINHEIT BASIC++ CONTROL UNIT BASIC++
C 62501	△ 85117 930 3300	FOKO MP3 0,22UF 20% 250VW
C 84002	86682 030 2300	ABBLOCK-C 0,1 UF
D 00805	83099 446 0100	LE DIODE TLHR 4601
D 81501	83092 150 4500	DIODE 1N4148
IC 84001	83053 675 3000	IC TFMS5300 STEHEND
L 62501	△ 29500 835 9700	ENTSTOER-DR 2X22MH
R 62501	83110 050 1700	NTC 4,7 OHM 30%
R 62505	△ 83112 000 1600	PTC DUO
SI 62501	△ 83156 225 0300	SI 5X20 T3,15A H 250V
T 81501	83032 028 7500	TRANS 2SD1866TV2
T 81502	83032 055 4800	TRANS BC548B/ BC547B

POS. NR. POS. NO.	MATERIAL-NR. PART NUMBER	BEZEICHNUNG DESCRIPTION
----------------------	-----------------------------	----------------------------



Es gelten die Vorschriften und Sicherheitshinweise gemäß dem Service Manual "Sicherheit", Mat.-Nummer 72010 800 0000, sowie zusätzlich die eventuell abweichenden, landesspezifischen Vorschriften!



The regulations and safety instructions shall be valid as provided by the "Safety" Service Manual, part number 72010 800 0000, as well as the respective national deviations.

ÄNDERUNGEN VORBEHALTEN / SUBJECT TO ALTERATION

Ersatzteilliste Spare Parts List

3 / 2000



TV

ST 70-282/8

MATERIAL-NR. / PART NO.: 92187 202 9200 BESTELL-NR. / ORDER NO.: G.CI 86-92 TITANE
VERSION NR./VERSION NO.: VNM

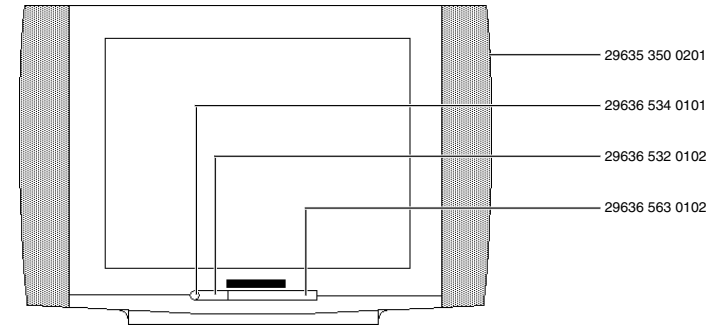
POS. NR. POS. NO.	ABB. FIG.	MATERIAL-NR. PART NUMBER	ANZ. QTY.	BEZEICHNUNG (D)	DESCRIPTION (GB)
		92187 202 9200		ST 70-282/8 TITANE KEIN E-TEIL	ST 70-282/8 TITANE NO SPARE PART
0200.000		29635 350 0201		GEH-VORDERTEIL DRUCK KPL	CABINET FRONT PART PRINT
0201.000		19126 034 9700	2	LAUTSPRECHER	LOUDSPEAKER
0225.000		29636 563 0102		KLAPPE DRUCK KPL	FLAP PRINT CPL
0227.000		27041 217 0100		DRUCKSCHNAPPEPPE	PRESSURE SNAPPER
0230.000		29636 532 0102		IR-FENSTER	IR WINDOW
0300.000		29631 981 0301		GEH-RUECKTEIL OFB	CABINET REAR PART SURFACE
0312.000		29700 628 0306		ABDECKUNG EURO-AV	COVER EURO AV
0320.000		29110 119 6302		TYPENAUFL.VNM F.PHILIPS-BR	TYPE LABEL VNM F.PHILIPS PT
0320.000		29110 201 6301		TYPENAUFL.VNM F.PANASONIC-BR	TYPE LABEL VNM F.PANASONIC PT
0700.000	△	09246 131 7505		ENTMAGNETISIERUNGSSPULE M.HALTER	DEGAUSSING COIL W.HOLDER
0740.000		81261 252 8700	4	EINSATZBUCHSE BILDROHR	INSERT SOCKET PICTURE TUBE
1100.000	△	83000 304 3600		BILDR.A 66 EAK 71X44 PHILIPS	PICT.TUBE A 66 EAK 71X44 PHILIPS
1101.000	△	83000 304 8500		BILDR.A 66 ECF 50X56 PANASONIC	PICT.TUBE A 66 ECF 50X56 PANASONIC
1200.000	△	29201 360 1106		ANODENKAPPE M.HOCHSPANNUNGSKABEL	ANODE CAP W.HIGH VOLTAGE CABLE
1300.000		29501 085 0700		BEDIENEINHEIT BASIC++	CONTROL UNIT BASIC++
1310.000		29703 357 1100		TASTSCHALTER PROGRAMM +	KEY SWITCH PROGRAMME +
1320.000		29703 357 1100		TASTSCHALTER PROGRAMM -	KEY SWITCH PROGRAMME -
1330.000		29703 357 1100		TASTSCHALTER LAUTSTAERKE +	KEY SWITCH VOLUME +
1340.000		29703 357 1100		TASTSCHALTER LAUTSTAERKE -	KEY SWITCH VOLUME -
1350.000		29636 533 0101		TASTEN-SATZ PROGRAMM/LAUTSTAERKE	KEY SET PROGRAMME/VOLUME
1360.000	△	29703 291 7105		NETZSCHALTER ECO O.WISCHER	POWER SWITCH ECO W/O WIPER
1370.000		29636 534 0101		NETZTASTENKNOPF	KEY POWER
1383.000		29303 390 4200		KOPFHUERERBUCHSE 3,5 O.SCHALTER	HEADPHONE SOCKET 3,5 W/O SWITCH
1384.000		29303 168 8100		CINCH-BUCHSE 3-FACH FBAS/NF L,R	CINCH SOCKET 3 FOLD FBAS/AF L,R
1390.000	△	09621 113 0206	2	SICHERUNGSHALTER	FUSE HOLDER
2100.000	△	82909 913 1600		NETZKABEL KPL MIT ENTSTOERDROSSEL	POWER CABLE WITH INTERFERENCE COIL
2300.000	△	28305 122 1700	X	BILDROHRPLATTE	PICTURE TUBE BOARD
2400.000		29642 061 1001		TP 810 C FERNBEDIENUNG	TP 810 C REMOTE CONTROL
		21872 941 0100		BEDIENUNGSANLEITUNG D/F//NL/ DK/N/S/FIN/E/P/PL/CZ/H	OPERATING INSTRUCTION D/F//NL/ DK/N/S/FIN/E/P/PL/CZ/H
		21872 941 0200		BEDIENUNGSANLEITUNG D/F//NL/ DK/N/S/FIN/E/P/PL/CZ/H	OPERATING INSTRUCTION D/F//NL/ DK/N/S/FIN/E/P/PL/CZ/H
		72010 026 9000		SERVICE MANUAL D/GB	SERVICE MANUAL D/GB
		72010 026 9100		SERVICE MANUAL D/GB 1.ERGAENZUNG	SERVICE MANUAL D/GB 1ST SUPPLEMENT
		29656 004 0200		MONTAGEZUBEHOER F.BILDROHR KEIN E-TEIL	MOUNTING ACCESSORIES F.PT NO SPARE PART
		29701 096 6800	X	CHASSIS-FS-STEREO PHILIPS-BR CUC 1836 DIGI BASIC ++/INL 4:3 KEIN E-TEIL	CHASSIS-TV-STEREO PHILIPS PT CUC 1836 DIGI BASIC ++/INL 4:3 NO SPARE PART
		29701 096 8300	X	CHASSIS-FS-STEREO PANASONIC-BR CUC 1836 DIGI BASIC ++/INL 4:3 KEIN E-TEIL	CHASSIS TV STEREO PANASONIC PT CUC 1836 DIGI BASIC ++/INL 4:3 NO SPARE PART

X = SIEHE GESONDERTE E-LISTE

X = SEE SEPARATE PARTS LIST

ÄNDERUNGEN VORBEHALTEN / SUBJECT TO ALTERATION

POS. NR. POS. NO.	MATERIAL-NR. PART NUMBER	BEZEICHNUNG DESCRIPTION	POS. NR. POS. NO.	MATERIAL-NR. PART NUMBER	BEZEICHNUNG DESCRIPTION
	29501 085 0700	BEDIENEINHEIT BASIC++ CONTROL UNIT BASIC++			
C 62501	△ 85117 930 3300	FOKO MP3 0,22UF 20% 250VW			
C 84002	86682 030 2300	ABBLOCK-C 0,1 UF			
D 00805	83099 446 0100	LE DIODE TLHR 4601			
D 81501	83092 150 4500	DIODE 1N4148			
IC 84001	83053 675 3000	IC TFMS5300 STEHEND			
L 62501	△ 29500 835 9700	ENTSTOER-DR 2X22MH			
R 62501	83110 050 1700	NTC 4,7 OHM 30%			
R 62505	△ 83112 000 1600	PTC DUO T2S1-A80-A10			
SI 62501	△ 83156 225 0300	SI 5X20 T3,15A H 250V			
T 81501	83032 028 7500	TRANS 2SD1866TV2			
T 81502	83032 055 4800	TRANS BC548B/ BC547B			



Es gelten die Vorschriften und Sicherheitshinweise gemäß dem Service Manual "Sicherheit", Mat.-Nummer 72010 800 0000, sowie zusätzlich die eventuell abweichenden, landesspezifischen Vorschriften!



The regulations and safety instructions shall be valid as provided by the "Safety" Service Manual, part number 72010 800 0000, as well as the respective national deviations.

ÄNDERUNGEN VORBEHALTEN / SUBJECT TO ALTERATION

Ersatzteilliste
Spare Parts List

3 / 2000

D

TV

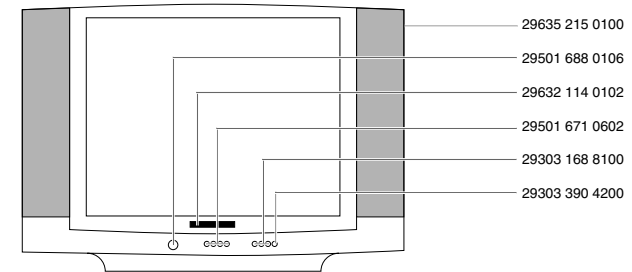
ST 70-298 IDTV

MATERIAL-NR. / PART NO.: 92169 524 7500 BESTELL-NR. / ORDER NO.: G.CL 21-75 SCHWARZ/BLACK
VERSION NR./VERSION NO.: VNM

POS. NR. POS. NO.	ABB. FIG.	MATERIAL-NR. PART NUMBER	ANZ. QTY.	BEZEICHNUNG D	DESCRIPTION GB
		92169 524 7500		ST 70-298 IDTV SCHWARZ KEIN E-TEIL	ST 70-298 IDTV BLACK NO SPARE PART
0200.000		29635 215 0100		GEH-VORDETEIL DRUCK KPL	FRONT PART PRINT CPL
0201.000		19126 034 9700	2	LAUTSPRECHER	LOUDSPEAKER
0211.000		29636 032 0100		ABDECKUNG BUCHSEN	COVER SOCKETS
0229.000		29632 114 0102		EMBLEM GRUNDIG	EMBLEM GRUNDIG
0230.000		29633 431 0100		INFRA-FENSTER	INFRA WINDOW
0300.000		29636 293 0101		GEH-RUECKTEIL OFB	REAR PANEL SURFACE TREATED
0312.000		29700 628 0306		ABDECKUNG EURO-AV	COVER EURO AV
0320.000		29110 196 6302		TYPENAUFKLEBER VNM	TYPE LABEL VNM
0700.000	△	09246 131 7505		ENTMAGNETISIERUNGSSPULE M.HALTER	DEGAUSSING COIL W.HOLDER
0760.000		29628 483 0403	4	DISTANZSTUECK	SPACER
1100.000	△	83000 304 3600		BILDR.A 66 EAK 71X44 PHILIPS	PICT.TUBE A 66 EAK 71X44 PHILIPS
1200.000	△	29201 360 0211		ANODENKAPPE M.HOCHSPANNUNGSKABEL	ANODE CAP W.HIGH VOLTAGE CABLE
1300.000		29501 082 7500		BEDIENEINHEIT BASIC++	CONTROL UNIT BASIC++
1310.000		29703 357 1100		TASTSCHALTER PROGRAMM +	KEY SWITCH PROGRAMME +
1320.000		29703 357 1100		TASTSCHALTER PROGRAMM -	KEY SWITCH PROGRAMME -
1330.000		29703 357 1100		TASTSCHALTER LAUTSTAERKE +	KEY SWITCH VOLUME +
1340.000		29703 357 1100		TASTSCHALTER LAUTSTAERKE -	KEY SWITCH VOLUME -
1350.000		29501 671 0602		TASTEN-SATZ PROGRAMM/LAUTSTAERKE	KEY SET PROGRAMME/VOLUME
1360.000	△	29703 291 7105		NETZSCHALTER ECO O.WISCHER	POWER SWITCH ECO W/O WIPER
1370.000		29501 688 0106		NETZTASTENKNOPF	KEY POWER
1371.000		29628 417 0101		DRUCKFEDER	PRESSURE SPRING
1380.000		29303 168 8100		CINCH-BUCHSE 3-FACH FBAS/NF L,R	CINCH SOCKET 3 FOLD FBAS/AF L,R
1385.000		29303 390 4200		KOPFHUERERBUCHSE 3,5 O.SCHALTER	HEADPHONE SOCKET 3,5 W/O SWITCH
1390.000	△	09621 113 0206	2	SICHERUNGSHALTER	FUSE HOLDER
2100.000	△	82909 913 1600		NETZKABEL KPL MIT ENTSTOERDROSSEL	POWER CABLE WITH INTERFERENCE COIL
2300.000	△	29305 122 1700	X	BILDROHRPLATTE	PICTURE TUBE BOARD
2400.000		29642 061 1001		TP 810 C FERNBEDIENUNG	TP 810 C REMOTE CONTROL
		21695 941 0600		BEDIENUNGSANLEITUNG D	OPERATING INSTRUCTIONS D
		72010 026 9000		SERVICE MANUAL D/GB	SERVICE MANUAL D/GB
		72010 026 9100		SERVICE MANUAL D/GB 1.ERGAENZUNG	SERVICE MANUAL D/GB 1ST SUPPLEMENT
		29656 004 0200		MONTAGEZUBEHOER F.BILDROHR KEIN E-TEIL	MOUNTING ACCESSORIES F.PICTURE NO SPARE PART
		29701 096 6700	X	CHASSIS-FS-STEREO CUC 1836 Digi Basic ++/INL 4:3 KEIN E-TEIL	CHASSIS-TV-STEREO CUC 1836 Digi Basic ++/INL 4:3 NO SPARE PART
				X = SIEHE GESONDERTE E-LISTE	X = SEE SEPARATE PARTS LIST

ÄNDERUNGEN VORBEHALTEN / SUBJECT TO ALTERATION

POS. NR. POS. NO.	MATERIAL-NR. PART NUMBER	BEZEICHNUNG DESCRIPTION
	29501 082 7500	BEDIENEINHEIT BASIC++ CONTROL UNIT BASIC++
C 62501 △	85117 930 3300	FOKO MP3 0,22UF 20% 250VW
C 84002	86682 030 2300	ABBLOCK-C 0,1 UF
D 00805	83099 446 0100	LE DIODE TLHR 4601
D 81501	83092 150 4500	DIODE 1N4148
IC 84001	83053 675 3000	IC TFMS5300 STEHEND
L 62501 △	29500 825 9700	ENTSTOER-DR
R 62501	83110 050 1700	NTC 4,7 OHM 30%
R 62505 △	83112 000 1000	PTC #1 DUO
SI 62501 △	83156 225 0300	SI 5X20 T3,15A H 250V
T 81501	83032 028 7500	TRANS 2SD1866TV2
T 81502	83032 055 4800	TRANS BC548B/ BC547B



Es gelten die Vorschriften und Sicherheitshinweise gemäß dem Service Manual "Sicherheit", Mat.-Nummer 72010 800 0000, sowie zusätzlich die eventuell abweichenden, landesspezifischen Vorschriften!



The regulations and safety instructions shall be valid as provided by the "Safety" Service Manual, part number 72010 800 0000, as well as the respective national deviations.

ÄNDERUNGEN VORBEHALTEN / SUBJECT TO ALTERATION

Ersatzteilliste Spare Parts List



TV

3 / 2000

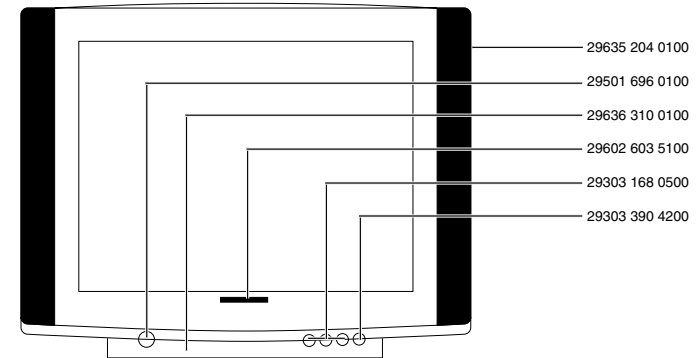
M 72-109

 MATERIAL-NR. / PART NO.: 92172 221 7500 BESTELL-NR. / ORDER NO.: G.CL 23-75 SCHWARZ/BLACK
 VERSION NR./VERSION NO.: VNM

POS. NR. POS. NO.	ABB. FIG.	MATERIAL-NR. PART NUMBER	ANZ. QTY.	BEZEICHNUNG D	DESCRIPTION GB
		92172 221 7500		M 72-109 SCHWARZ KEIN E-TEIL	M 72-109 BLACK NO SPARE PART
0200.000		29635 204 0100	2	GEH-VORDETEIL DRUCK KPL	FRONT PART PRINT CPL
0201.000		19126 034 9700		LAUTSPRECHER	LOUDSPEAKER
0225.000		29636 310 0100		KLAPPE DRUCK KPL	FLAP PRINT CPL
0229.000		29602 603 5100		EMBLEM GRUNDIG	EMBLEM GRUNDIG
0300.000		29631 981 0101		GEH-RUECKTEIL OFB	REAR PANEL SURFACE TREATED
0312.000		29700 628 0306		ABDECKUNG EURO-AV	COVER EURO AV
0320.000		29110 200 6302		TYPENAUFKLEBER VNM	TYPE LABEL VNM
0700.000	△	09246 134 7500		SPULE ENTMAGNETISIERUNG M.HALTER	DEGAUSSING COIL W.HOLDER
0760.000		29636 500 0101		ZWISCHENSTUECK OBEN RECHTS	INTERMEDIATE PIECE TOP RIGHT
0760.000		29636 501 0101		ZWISCHENSTUECK OBEN LINKS	INTERMEDIATE PIECE TOP LEFT
0760.000		29636 502 0101		ZWISCHENSTUECK UNTEN RECHTS	INTERMEDIATE PIECE BOTTOM RIGHT
0760.000		29636 503 0101		ZWISCHENSTUECK UNTEN LINKS	INTERMEDIATE PIECE BOTTOM LEFT
		29501 083 2400		KEYBOARD KEIN E-TEIL	KEYBOARD NO SPARE PART
0921.000		29703 357 0100		TASTSCHALTER PROGRAMM +	KEY SWITCH PROGRAMME +
0922.000		29703 357 0100		TASTSCHALTER PROGRAMM -	KEY SWITCH PROGRAMME -
0923.000		29703 357 0100		TASTSCHALTER LAUTSTAERKE +	KEY SWITCH VOLUME +
0924.000		29703 357 0100		TASTSCHALTER LAUTSTAERKE -	KEY SWITCH VOLUME -
0925.000		29501 698 0100		TASTEN-SATZ PROGRAMM/LAUTSTAERKE	KEY SET PROGRAMME/VOLUME
1010.000		29305 008 4000		BUCHSENPLATTE	SOCKET BOARD
1016.000		29303 168 0500		CINCH-BUCHSE 3-FACH FBAS/NF L,R	CINCH SOCKET 3 FOLD FBAS/AF L,R
1018.000		29303 390 4200		KOPFHUERERBUCHSE 3,5 O.SCHALTER	HEADPHONE SOCKET 3.5 W/O SWITCH
1095.000		29501 699 0100		AUFNAHME-BUCHSENPLATTE	HOLDER PCB SOCKETBOARD
1100.000	△	83000 682 0400		BILDR.A 68 ESF 202X143 PHILIPS	PICT.TUBE A 68 ESF 202X143 PHILIPS
1200.000	△	29201 360 1106		ANODENKAPPE M.HOCHSPANNUNGSKABEL	ANODE CAP W.HIGH VOLTAGE CABLE
1900.000		29305 165 6800		NETZSCHALTERPLATTE	POWER SWITCH BOARD
1960.000	△	29703 291 7100		NETZSCHALTER ECO O.WISCHER	POWER SWITCH ECO W/O WIPER
1970.000		29501 696 0100		TASTE M.LICHTLEITER KPL	KEY LIGHT GUIDE CPL
1990.000	△	09621 113 0200	2	SICHERUNGSHALTER	FUSE HOLDER
2100.000	△	82909 913 1600		NETZKABEL KPL MIT ENTSTOERDROSSEL	POWER CABLE WITH INTERFERENCE COIL
2300.000	△	29305 122 1700	X	BILDROHRPLATTE	PICTURE TUBE BOARD
2400.000		29642 061 1001		TP 810 C FERNBEDIENUNG	TP 810 C REMOTE CONTROL
		21722 941 0300		BEDIENUNGSANLEITUNG D	OPERATING INSTRUCTIONS D
		72010 026 9000		SERVICE MANUAL D/GB	SERVICE MANUAL D/GB
		72010 026 9100		SERVICE MANUAL D/GB 1.ERGAENZUNG	SERVICE MANUAL D/GB 1ST SUPPLEMENT
		29656 004 1600		MONTAGEZUBEHOER F.BILDROHR KEIN E-TEIL	MOUNTING ACCESSORIES F.PICTURE NO SPARE PART
		29701 096 7100	X	CHASSIS-FS-STEREO CUC 1830 Digi Basic ++/INL 4:3 KEIN E-TEIL	CHASSIS TV STEREO CUC 1830 Digi Basic ++/INL 4:3 NO SPARE PART
				X = SIEHE GESONDERTE E-LISTE	X = SEE SEPARATE PARTS LIST

ÄNDERUNGEN VORBEHALTEN / SUBJECT TO ALTERATION

POS. NR. POS. NO.	MATERIAL-NR. PART NUMBER	BEZEICHNUNG DESCRIPTION	POS. NR. POS. NO.	MATERIAL-NR. PART NUMBER	BEZEICHNUNG DESCRIPTION
	29305 008 4000	BUCHSENPLATTE SOCKET BOARD			
C 62501	△ 85117 930 4700	FOKO MP3 0,47UF 20% 250VW			
C 62502	△ 85117 930 4500	FOKO MP3 0,33UF 20% 250VW			
D 81501	83092 150 4500	DIODE 1N4148			
D 85001	83099 661 0000	LE-DIODE TLDR4100			
IC 84001	83053 675 3000	IC TFMS5300 STEHEND			
L 62501	△ 29500 834 9700	FUNKENTSTOERDROSSEL 2X49M			
R 62501	83110 050 1700	NTC 4,7 OHM 30%			
R 62505	△ 83112 000 1200	PTC #3 DUO			
SI 62501	△ 83156 225 0300	SI 5X20 T3,15A H 250V			
T 81501	83032 028 7500	TRANS 2SD1866TV2			
T 81502	83032 055 4800	TRANS BC548B/ BC547B			



Es gelten die Vorschriften und Sicherheitshinweise gemäß dem Service Manual "Sicherheit", Mat.-Nummer 72010 800 0000, sowie zusätzlich die eventuell abweichenden, landesspezifischen Vorschriften!



The regulations and safety instructions shall be valid as provided by the "Safety" Service Manual, part number 72010 800 0000, as well as the respective national deviations.

ÄNDERUNGEN VORBEHALTEN / SUBJECT TO ALTERATION

Ersatzteilliste
Spare Parts List

3 / 2000

SE 7215 TORONTO

MATERIAL-NR. / PART NO.: 92189 201 2400 BESTELL-NR. / ORDER NO.: G.CK 62-24 NUSSBAUMFARBIG/WALNUT
VERSION NR./VERSION NO.: VNM

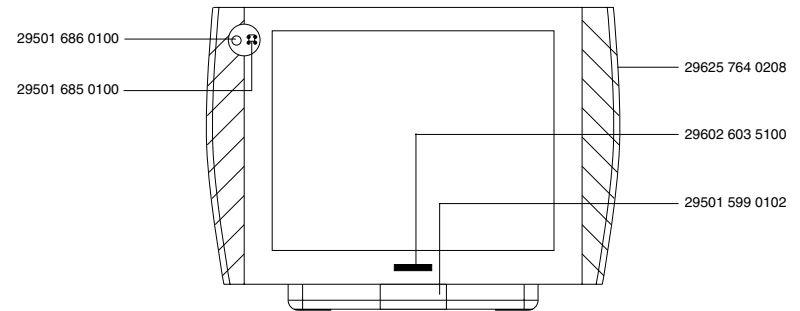
POS. NR. POS. NO.	ABB. FIG.	MATERIAL-NR. PART NUMBER	ANZ. QTY.	BEZEICHNUNG D	DESCRIPTION GB
		92189 201 2400		SE 7215 TORONTO NUSSBAUMFARBIG KEIN E-TEIL	SE 7215 TORONTO WALNUT NO SPARE PART
0200.000		29625 764 0208		GEH-VORDERTEIL OFB	CABINET FRONT PART SURFAC
0201.000		19126 034 9700	2	LAUTSPRECHER	LOUDSPEAKER
0202.000		19115 002 9700	2	LAUTSPRECHER HOCHTON	LOUDSPEAKER TWEETER
0212.000		29700 628 0306		ABDECKUNG EURO-AV	COVER EURO AV
0217.000		29608 864 0102	4	SOCKELEINLAGE	BASE INSERT
0227.000		27041 217 0100		DRUCKSCHNAEPPER	PRESSURE SNAPPER
0229.000		29602 603 5100		EMBLEM GRUNDIG	EMBLEM GRUNDIG
0230.000		29636 125 0100		FENSTER DRUCK KPL	WINDOW PRINT CPL
0300.000		29636 036 0200		GEH-RUECKTEIL OFB	CABINET REAR PART SURFACE
0320.000		29110 116 0502		TYPENAUFKLEBER VNM	TYPE LABEL VNM
0700.000	△	09246 134 7700		SPULE ENTMAGNETISIERUNG M.HALTER	COIL DEGAUSSING W.HOLDER
1100.000	△	83000 682 0400		BILDR.A 68 ESF 202X143 PHILIPS	PICT.TUBE A 68 ESF 202X143 PHILIPS
1110.000	△	29201 360 1106		ANODENKAPPE M.HOCHSPANNUNGSKABEL	ANODE CAP W.HIGH VOLTAGE CABLE
1300.000		29305 008 4100		BUCHSENPLATTE	SOCKET BOARD
1316.000		29303 168 5700		CINCH-BUCHSE 3-FACH FBAS/NF L,R	CINCH SOCKET 3 FOLD FBAS/AF L,R
1318.000		29303 390 4200		KOPFHOFERERBUCHSE 3,5 O.SCHALTER	HEADPHONE SOCKET 3.5 W/O SWITCH
1320.000		29501 599 0102		ABDECKUNG S-BUCHSEN	COVER S-SOCKETS
		29501 083 0200		KEYBOARD KEIN E-TEIL	KEYBOARD NO SPARE PART
1381.000		29703 357 0100		TASTSCHALTER PROGRAMM +	KEY SWITCH PROGRAMME +
1382.000		29703 357 0100		TASTSCHALTER PROGRAMM -	KEY SWITCH PROGRAMME -
1383.000		29703 357 0100		TASTSCHALTER LAUTSTAERKE +	KEY SWITCH VOLUME +
1384.000		29703 357 0100		TASTSCHALTER LAUTSTAERKE -	KEY SWITCH VOLUME -
1385.000		29501 685 0100		TASTENSATZ PROGRAMM/LAUTSTAERKE	KEY SET PROGRAMME/VOLUME
1900.000		29305 165 7500		NETZSCHALTERPLATTE	POWER SWITCH BOARD
1960.000	△	29703 291 7105		NETZSCHALTER ECO Q.WISCHER	POWER SWITCH ECO W/O WIPER
1970.000		29501 686 0100		TASTERKNOPF M.LICHTLEITER	KEY HEAD W.LIGHT GUIDE MO
1980.000	△	09621 113 0206	2	SICHERUNGSHALTER	FUSE HOLDER
2100.000	△	82909 913 1600		NETZKABEL KPL MIT ENTSTOERDROSSEL	POWER CABLE WITH INTERFERENCE COIL
2300.000	△	29305 122 1700	X	BILDROHRPLATTE	PICTURE TUBE BOARD
2400.000		29642 061 1201		TP 910 C FERNBEDIENUNG	TP 910 C REMOTE CONTROL
		21892 941 0100		BEDIENUNGSANLEITUNG D	OPERATING INSTRUCTIONS D
		72010 026 9000		SERVICE MANUAL D/GB	SERVICE MANUAL D/GB
		72010 026 9100		SERVICE MANUAL D/GB 1.ERGAENZUNG	SERVICE MANUAL D/GB 1ST SUPPLEMENT
		29656 004 2300		MONTAGEZUBEHOER F.BILDROHR KEIN E-TEIL	MOUNTING ACCESSORIES F.PICTURE NO SPARE PART
		29701 096 7100	X	CHASSIS-FS-STEREO CUC 1830 DIGI BASIC ++/INL 4:3 KEIN E-TEIL	CHASSIS TV STEREO CUC 1830 DIGI BASIC ++/INL 4:3 NO SPARE PART
				X = SIEHE GESONDERTE E-LISTE	X = SEE SEPARATE PARTS LIST

ÄNDERUNGEN VORBEHALTEN / SUBJECT TO ALTERATION

D

TV

POS. NR. POS. NO.	MATERIAL-NR. PART NUMBER	BEZEICHNUNG DESCRIPTION	POS. NR. POS. NO.	MATERIAL-NR. PART NUMBER	BEZEICHNUNG DESCRIPTION
	29305 165 7500	NETZSCHALTERPLATTE POWER SWITCH BOARD			
C 62501	△ 85117 930 4700	FOKO MP3 0,47UF 20% 250VW			
C 62502	△ 85117 930 4500	FOKO MP3 0,33UF 20% 250VW			
D 81501	83092 150 4500	DIODE 1N4148			
D 85001	83099 661 0000	LE-DIODE TLDR4100			
IC 84001	83053 675 3000	IC TFMS5300 STEHEND			
L 62501	△ 29500 834 9700	FUNKENTSTOERDROSSEL 2X49M			
R 62501	83110 050 1700	NTC 4,7 OHM 30%			
R 62505	△ 83112 000 1200	PTC #3 DUO			
SI 62501	△ 83156 225 0300	SI 5X20 T3,15A H 250V			
T 81501	83032 028 7500	TRANS 2SD1866TV2			
T 81502	83032 055 4800	TRANS BC548B/ BC547B			



Es gelten die Vorschriften und Sicherheitshinweise gemäß dem Service Manual "Sicherheit", Mat.-Nummer 72010 800 0000, sowie zusätzlich die eventuell abweichenden, landesspezifischen Vorschriften!



The regulations and safety instructions shall be valid as provided by the "Safety" Service Manual, part number 72010 800 0000, as well as the respective national deviations.

ÄNDERUNGEN VORBEHALTEN / SUBJECT TO ALTERATION

Ersatzteilliste Spare Parts List

12 / 99

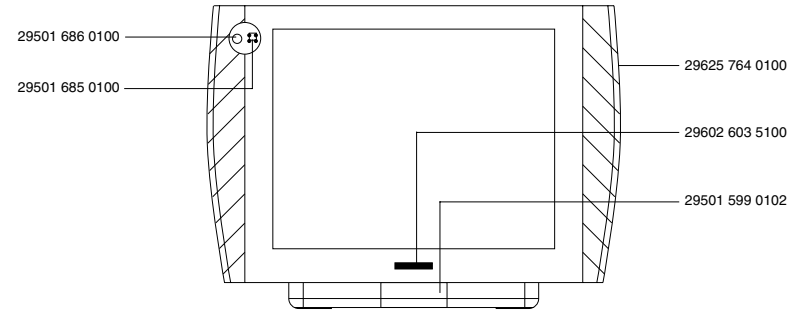
TORONTO SE 7215

MATERIAL-NR. / PART NO.: 92189 201 7500
BESTELL-NR. / ORDER NO.: G.CK 62-75 SCHWARZ/BLACK

POS. NR. POS. NO.	ABB. FIG.	MATERIAL-NR. PART NUMBER	ANZ. QTY.	BEZEICHNUNG (D)	DESCRIPTION (GB)
		92189 201 7500		SE 7215 TORONTO SCHWARZ KEIN E-TEIL	SE 7215 TORONTO BLACK NO SPARE PART
0200.000		29625 764 0100		GEH.VORDERTEIL OFB	CABINET FRONT PART SURFAC
0201.000		19126 034 9700	2	LAUTSPRECHER	LOUDSPEAKER
0202.000		19115 002 9700	2	LAUTSPRECHER HOCHTON	LOUDSPEAKER TWEETER
0212.000		29700 628 0306		ABDECKUNG EURO-AV	COVER EURO-AV
0217.000		29608 864 0102	4	SOCKELEINLAGE	BASE INSERT
0227.000		27041 217 0100		DRUCKSCHNAPPEPPE	PRESSURE SNAPPER
0229.000		29602 603 5100		EMBLEM GRUNDIG	EMBLEM GRUNDIG
0230.000		29636 125 0100		FENSTER DRUCK KPL	WINDOW PRINT CPL
0300.000		29636 036 0200		GEH-RUECKTEIL OFB	CABINET REAR PART SURFACE
0320.000		29110 116 0501		TYPENAUFKLEBER VNM	TYPE LABEL VNM
0700.000	△	09246 134 7700		SPULE ENTMAGNETISIERUNG M.HALTER	COIL DEGAUSSING W.HOLDER
1100.000	△	83000 682 0400		BILDR. A68ESF202X143 PHILIPS	PICT.TUBE A68ESF202X143 PHILIPS
1110.000	△	29201 360 1106		ANODENKAPPE M.HOCHSPANNUNGSKABEL	ANODE CAP W.HIGH VOLTAGE CABLE
1300.000		29305 008 4100		BUCHSENPLATTE	SOCKET BOARD
1316.000		29303 168 5700		CINCH-BUCHSE 3-FACH FBAS/NF L,R	CINCH SOCKET 3 FOLD FBAS/AF L,R
1318.000		29303 390 4200		KOPFHUERERBUCHSE 3,5 O.SCHALTER	HEADPHONE SOCKET 3,5 W/O SWITCH
1320.000		29501 599 0102		ABDECKUNG S-BUCHSEN	COVER S-SOCKETS
		29501 083 0200		KEYBOARD KEIN E-TEIL	KEYBOARD NO SPARE PART
1381.000		29703 357 0100		TASTSCHALTER PROGRAMM +	KEY SWITCH PROGRAMME +
1382.000		29703 357 0100		TASTSCHALTER PROGRAMM -	KEY SWITCH PROGRAMME -
1383.000		29703 357 0100		TASTSCHALTER LAUTSTAERKE +	KEY SWITCH VOLUME +
1384.000		29703 357 0100		TASTSCHALTER LAUTSTAERKE -	KEY SWITCH VOLUME -
1385.000		29501 685 0100		TASTENSATZ PROGRAMM/LAUTSTAERKE	KEY SET PROGRAMME/VOLUME
1900.000		29305 165 7500		NETZSCHALTERPLATTE	POWER SWITCH BOARD
1960.000	△	29703 291 7105		NETZSCHALTER ECO O.WISCHER	POWER SWITCH ECO W/O WIPER
1970.000		29501 686 0100		TASTENKNOPF M.LICHTLEITER	KEY HEAD W.LIGHT GUIDE MO
2100.000	△	82909 913 1600		NETZKABEL KPL M.ENTSTOERDROSSEL	POWER CABLE WITH INTERFERENCE COIL
2300.000	△	29305 122 1700		BILDROHRPLATTE	PICTURE TUBE BOARD
2400.000		29642 061 1201		TP 910 C FERNBEDIENUNG	TP 910 C REMOTE CONTROL
		21892 941 0100		BEDIENUNGSANLEITUNG D	OPERATING INSTRUCTION D
		72010 026 9000		SERVICE MANUAL D/GB	SERVICE MANUAL D/GB
		72010 026 9100		SERVICE MANUAL D/GB 1.ERGAENZUNG	SERVICE MANUAL D/GB 1TH SUPPLEMENT
		29656 004 2300		MONTAGEZUBEHOER F.BILDROHR KEIN E-TEIL	MOUNTING ACCESSORIES F.PI NO SPARE PART
		29701 096 7100	X	CHASSIS-FS-STEREO CUC 1830 KEIN E-TEIL	CHASSIS TV STEREO CUC 1830 NO SPARE PART
				X = SIEHE GESONDERTE E-LISTE	X = SEE SEPARATE PARTS LIST

ÄNDERUNGEN VORBEHALTEN / SUBJECT TO ALTERATION

POS. NR. POS. NO.	MATERIAL-NR. PART NUMBER	BEZEICHNUNG DESCRIPTION	POS. NR. POS. NO.	MATERIAL-NR. PART NUMBER	BEZEICHNUNG DESCRIPTION
	29305 165 7500	NETZSCHALTERPLATTE POWER SWITCH BOARD			
C 62501	△	85117 930 4700		85117 930 4700	FOKO MP3 0,47UF 20% 250VW
C 62502	△	85117 930 4500		85117 930 4500	FOKO MP3 0,33UF 20% 250VW
D 81501		83092 150 4500		83092 150 4500	DIODE 1N4148
D 85001		83099 661 0000		83099 661 0000	LE-DIODE TLDR 4100
IC 84001		83053 675 3000		83053 675 3000	IC TFMS 5300 STEHEND
L 62501	△	29500 834 9700		29500 834 9700	FUNKENTSTOERDROSSEL 2X49M
R 62501	△	83110 050 1700		83110 050 1700	NTC 4,7 OHM 30%
R 62505	△	83112 000 1200		83112 000 1200	PTC #3 DUO
SI 62501	△	83156 225 0300		83156 225 0300	SI 5X20 T3,15A H 250V
SI 65000	△	09621 113 0206		09621 113 0206	SICHERUNGSHALTER
T 81501		83022 028 7500		83022 028 7500	TRANS 2SD1866TV2
T 81502		83032 055 4800		83032 055 4800	TRANS BC548B/BC547B



Es gelten die Vorschriften und Sicherheitshinweise gemäß dem Service Manual "Sicherheit", Mat.-Nummer 72010 800 0000, sowie zusätzlich die eventuell abweichenden, landesspezifischen Vorschriften!



The regulations and safety instructions shall be valid as provided by the "Safety" Service Manual, part number 72010 800 0000, as well as the respective national deviations.

ÄNDERUNGEN VORBEHALTEN / SUBJECT TO ALTERATION

Ersatzteilliste
Spare Parts List

12 / 99

D

TV

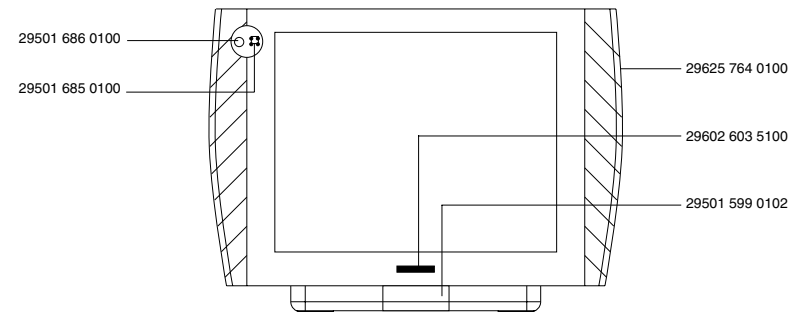
TORONTO SE 7215/8

MATERIAL-NR. / PART NO.: 92189 202 7500
BESTELL-NR. / ORDER NO.: G.CK 61-75 SCHWARZ/BLACK

POS. NR. POS. NO.	ABB. FIG.	MATERIAL-NR. PART NUMBER	ANZ. QTY.	BEZEICHNUNG D	DESCRIPTION GB
		92189 202 7500		SE 7215/8 TORONTO KEIN E-TEIL	SE 7215/8 TORONTO NO SPARE PART
0200.000		29625 764 0100		GEH.VORDERTEIL OFB	CABINET FRONT PART SURFACE TREATED
0201.000		19126 034 9700	2	LAUTSPRECHER	LOUDSPEAKER
0202.000		19115 002 9700	2	LAUTSPRECHER HOCHTON	LOUDSPEAKER TWEETER
0212.000		29700 628 0306		ABDECKUNG EURO-AV	COVER EURO-AV
0217.000		29608 864 0102	4	SOCKELEINLAGE	BASE INSERT
0227.000		27041 217 0100		DRUCKSCHNAPPEPPE	PRESSURE SNAPPER
0229.000		29602 603 5100		EMBLEM GRUNDIG	EMBLEM GRUNDIG
0230.000		29636 125 0100		FENSTER DRUCK KPL	WINDOW PRINT CPL
0300.000		29636 036 0200		GEH-RUECKTEIL OFB	CABINET REAR PART
0320.000		29110 117 0501		TYPENAUFKLEBER VNM	TYPE LABEL VNM
0700.000	△	09246 134 7700		SPULE ENTMAGNETISIERUNG M.HALTER	COIL DEGAUSSING W.HOLDER
1100.000	△	83000 682 0400		BILDR. A68ESF202X143 PHILIPS	PICT.TUBE A68ESF202X143 PHILIPS
1110.000	△	29201 360 1106		ANODENKAPPE M.HOCHSPANNUNGSKABEL	ANODE CAP W.HIGH VOLTAGE CABLE
1300.000		29305 008 4100		BUCHSENPLATTE	SOCKET BOARD
1316.000		29303 168 5700		CINCH-BUCHSE 3-FACH FBAS/NF L,R	CINCH SOCKET 3 FOLD FBAS/AF L,R
1318.000		29303 390 4200		KOPFHÖRERBUCHSE 3,5 O.SCHALTER	HEADPHONE SOCKET 3.5 W/O SWITCH
1320.000		29501 599 0102		ABDECKUNG S-BUCHSEN	COVER S-SOCKETS
		29501 083 0200		KEYBOARD KEIN E-TEIL	KEYBOARD NO SPARE PART
1381.000		29703 357 0100		TASTSCHALTER PROGRAMM +	KEY SWITCH PROGRAMME +
1382.000		29703 357 0100		TASTSCHALTER PROGRAMM -	KEY SWITCH PROGRAMME -
1383.000		29703 357 0100		TASTSCHALTER LAUTSTÄRKE +	KEY SWITCH VOLUME +
1384.000		29703 357 0100		TASTSCHALTER LAUTSTÄRKE -	KEY SWITCH VOLUME -
1385.000		29501 685 0100		TASTENSATZ PROGRAMM/LAUTSTÄRKE	KEY SET PROGRAMME/VOLUME
1900.000		29305 165 7500		NETZSCHALTERPLATTE	POWER SWITCH BOARD
1960.000	△	29703 291 7105		NETZSCHALTER ECO Q.WISCHER	POWER SWITCH ECO W/O WIPE
1970.000		29501 686 0100		TASTENKNOPF M.LICHTLEITER	KEY HEAD W.LIGHT GUIDE MO
2100.000	△	82909 913 1600		NETZKABEL KPL M.ENTSTÖERDROSSEL	POWER CABLE WITH INTERFER
2300.000	△	29305 122 1700	X	BILDROHRPLATTE	PICTURE TUBE BOARD
2400.000		29642 061 1201		TP 910 C FERNBEDIENUNG	TP 910 C REMOTE CONTROL
		21892 941 0200		BEDIENUNGSANLEITUNG D/GB/F/DK/N/S/E/P	OPERATING INSTRUCTIONS D/GB/F/DK/N/S/E/P
		72010 026 9000		SERVICE MANUAL D/GB	SERVICE MANUAL D/GB
		72010 026 9100		SERVICE MANUAL D/GB 1.ERGAENZUNG	SERVICE MANUAL D/GB 1TH SUPPLEMENT
		29656 004 2300		MONTAGEZUBEHOER F.BILDROHR KEIN E-TEIL	MOUNTING ACCESSORIES F.PICTURE NO SPARE PART
		29701 096 7000	X	CHASSIS-FS-STEREO CUC 1830 KEIN E-TEIL	CHASSIS TV STEREO CUC 1830 NO SPARE PART
				X = SIEHE GESONDERTE E-LISTE	X = SEE SEPARATE PARTS LIST

ÄNDERUNGEN VORBEHALTEN / SUBJECT TO ALTERATION

POS. NR. POS. NO.	MATERIAL-NR. PART NUMBER	BEZEICHNUNG DESCRIPTION	POS. NR. POS. NO.	MATERIAL-NR. PART NUMBER	BEZEICHNUNG DESCRIPTION
	29305 165 7500	NETZSCHALTERPLATTE POWER SWITCH BOARD			
C 62501	△ 85117 930 4700	FOKO MP3 0,47UF 20% 250VW			
C 62502	△ 85117 930 4500	FOKO MP3 0,33UF 20% 250VW			
D 81501	83092 150 4500	DIODE 1N4148			
D 85001	83099 661 0000	LE-DIODE TLDR 4100			
IC 84001	83053 675 3000	IC TFMS 5300 STEHEND			
L 62501	△ 29500 834 9700	FUNKENTSTÖERDROSSEL 2X49M			
R 62501	△ 83110 050 1700	NTC 4,7 OHM 30%			
R 62505	△ 83112 000 1200	PTC #3 DUO			
SI 62501	△ 83156 225 0300	SI 5X20 T3,15A H 250V			
SI 65000	△ 09621 113 0206	SICHERUNGSHALTER			
T 81501	83022 028 7500	TRANS 2SD1866TV2			
T 81502	83032 055 4800	TRANS BC548B/BC547B			



Es gelten die Vorschriften und Sicherheitshinweise gemäß dem Service Manual "Sicherheit", Mat.-Nummer 72010 800 0000, sowie zusätzlich die eventuell abweichenden, landesspezifischen Vorschriften!



The regulations and safety instructions shall be valid as provided by the "Safety" Service Manual, part number 72010 800 0000, as well as the respective national deviations.

ÄNDERUNGEN VORBEHALTEN / SUBJECT TO ALTERATION

Ersatzteilliste Spare Parts List

7 / 98

ERSETZT AUSGABE 5/98
SUBSTITUTE EDITION 5/98

POS. NR. POS. NO.	ABB. FIG.	MATERIAL-NR. PART NUMBER	ANZ. QTY.	BEZEICHNUNG (D)	DESCRIPTION (GB)
		29701 096 6200		CHASSIS-FS-STEREO CUC1836 DIGI-BASIC KEIN ET-EIL	CHASSIS TV STEREO CUC1836 DIGI-BASIC NO SPARE PART
0100.000 WW.		29504 102 3400	X	BAUSTEIN SIGNAL/ZF+TUNER	MODULE SIGNAL/IF+TUNER
0300.000		29504 103 3600	X	FEATURE-BOX	FEATURE-BOX
0400.000		29304 050 2900		NETZTEIL STAND BY	POWER SUPPLY STAND BY
1040.000		29700 632 0100		HOLDER BAUSTEIN	HOLDER MODULE
1080.000		29303 119 6600		EURO-AV BUCHSENLEISTE 21-P.SCHWARZ	EURO-AV SOCKET STRIP 21 P BLACK
1082.000		29303 119 6800		EURO-AV BUCHSENLEISTE 21-P.ORANGE	EURO-AV SOCKET STRIP 21 P ORANGE
2300.000	△	29303 399 5100		NETZ EINBAUGERÄTESTECKER M.LTG	APPLIANCE COUPLER W.CABLE
2410.000		29303 153 0100		MONTAGECLIP D60006/T53001	MOUNTING CLIP D60006/T53001
2430.000		29303 153 1200		MONTAGECLIP D53071/53072/60006/61016/ 61026/61036/61056/T50028/50029/IC50010/ 61001/61006/61030/61040/61050	MOUNTING CLIP D53071/53072/60006/61016/ 61026/61036/61056/T50028/50029/IC50010/ 61001/61006/61030/61040/61050
2440.000		29303 153 1600		MONTAGECLIP T52003	MOUNTING CLIP T52003
2450.000		29303 156 2300		FOLIE WAERMELEITEND T53001	FOIL HEAT CONDUCTING T53001
2460.000		29303 156 1800		FOLIE WAERMELEITEND D60006/T60006	FOIL HEAT CONDUCTING D60006/T60006
2470.000		29303 156 2000		FOLIE WAERMELEITEND D61016/61026/ 61036/61056/T50028/50029/52003/IC50010/ 61001/61006/61030/61040/61050	FOIL HEAT CONDUCTING D61016/61026/ 61036/61056/T50028/50029/52003/IC50010/ 61001/61006/61030/61040/61050
2480.000		29303 156 2100		FOLIE WAERMELEITEND D53071/53072	FOIL HEAT CONDUCTING D53071/53072
				X = SIEHE GESONDERTE E-LISTE WW. = WAHLWEISE	X = SEE SEPARATE PARTS LIST WW. = OPTIONAL

POS. NR. POS. NO.	MATERIAL-NR. PART NUMBER	BEZEICHNUNG DESCRIPTION	POS. NR. POS. NO.	MATERIAL-NR. PART NUMBER	BEZEICHNUNG DESCRIPTION
C40013	84529 961 9000	ELKO 2200UF 20% 35V	C61037	84520 970 5700	ELKO 28 1000UF 63V
C40031	84529 961 4700	ELKO 1000UF 20% 25V	C61042	84529 961 0700	ELKO 2200UF 20% 16V
C40032	84529 961 4700	ELKO 1000UF 20% 25V	C61061	86500 670 4600	HV-KERKO 100PF 20% 1000V
C40033	84529 961 4700	ELKO 1000UF 20% 25V	C61064	84529 961 5000	ELKO 2200UF 20% 25V
C50012	84529 961 4700	ELKO 1000UF 20% 25V	C61066	86500 670 4600	HV-KERKO 100PF 20% 1000V
C50026	84529 961 4700	ELKO 1000UF 20% 25V	C62021	86600 982 3800	SI-KERKO B-SS 2200PF 400V
C53012	85159 116 0200	FKP1 142PF 2,5% 2000V	C62022	86600 982 3800	SI-KERKO B-SS 2200PF 400V
C53071	85159 117 0300	FOKO FKP1 0,013UF 2000V	C62048	86600 982 3400	SI-KERKO B-SS 1000PF 400V
C60001	86500 811 2500	HV-KERKO 1000PF 20%	C70509	84529 961 4700	ELKO 1000UF 20% 25V
C60006	86500 670 4600	HV-KERKO 100PF 20% 1000V	CD21201	83250 041 4800	SMD DIODE LS 4148
C60009	85159 110 4000	FKP1 220PF 10% 1600V1000V	CD21202	83250 041 4800	SMD DIODE LS 4148
C60012	86500 811 1100	HV-KERKO 270PF 20% 2000V	CD21203	83250 041 4800	SMD DIODE LS 4148
C60023	86500 811 2500	HV-KERKO 1000PF 20%1000V	CD21206	83253 131 0300	MELF DIODE BAV103
C60024	86500 811 2500	HV-KERKO 1000PF 20%1000V	CD32315	83094 553 3100	MELF Z-DIODE 33B 0,5
C60026	86500 811 2500	HV-KERKO 1000PF 20%1000V	CD34513	83250 041 4800	SMD DIODE LS 4148
C60027	86500 811 2500	HV-KERKO 1000PF 20%1000V	CD34517	83250 041 4800	SMD DIODE LS 4148
C60224	85159 110 3800	FKP1 100PF 10% 1600V	CD40008	83094 551 0100	MELF-Z DIODE 10 B 0,
C61004	84529 961 4700	ELKO 1000UF 20% 25V	CD40015	83250 041 4800	SMD DIODE LS 4148
C61016	85159 110 3800	FKP1 100PF 10% 1600V	CD41011	83250 041 4800	SMD DIODE LS 4148
C61021	86500 670 4600	HV-KERKO 100PF 20% 1000V	CD43025	83250 041 4800	SMD DIODE LS 4148
C61026	86500 670 4600	HV-KERKO 100PF 20% 1000V	CD52003	83250 041 4800	SMD DIODE LS 4148
C61032	84529 961 4700	ELKO 1000UF 20% 25V	CD53019	83250 041 4800	SMD DIODE LS 4148
C61036	86500 670 4600	HV-KERKO 100PF 20% 1000V			

ÄNDERUNGEN VORBEHALTEN / SUBJECT TO ALTERATION



TV

POS. NR. POS. NO.	MATERIAL-NR. PART NUMBER	BEZEICHNUNG DESCRIPTION	POS. NR. POS. NO.	MATERIAL-NR. PART NUMBER	BEZEICHNUNG DESCRIPTION
CD55003	83094 550 4000	MELF-Z DIODE 3,9 B 0	D60208	83092 150 2000	DIODE 1 N 4004 -GA
CD55004	83250 041 4800	SMD DIODE LS 4148	D60221	83092 011 5900	DIODE BA159
CD58001	83250 041 4800	SMD DIODE LS 4148	D60222	83096 631 8000	Z-DIODE BZT03D180
CD58004	83250 041 4800	SMD DIODE LS 4148	D60223	83096 631 8000	Z-DIODE BZT03D180
CD58007	83094 550 2800	MELF Z-DIODE 2,7 B 0	D61001	83095 167 5400	DIODE BYT53B TFK EG
CD58011	83250 041 4800	SMD DIODE LS 4148	D61011	83095 160 3800	DIODE BYV38 TFK
CD58012	83250 041 4800	SMD DIODE LS 4148	D61012	83095 160 3800	DIODE BYV38 TFK
CD58021	83250 041 4800	SMD DIODE LS 4148	D61016	83098 208 8000	DIODE MUR 880 WW.BYT
CD58022	83250 041 4800	SMD DIODE LS 4148	D61021	83095 171 7200	DIODE MUR 172 D/SK 3
CD60201	83250 041 4800	SMD DIODE LS 4148	D61026	83098 208 4000	DIODE MUR 840/BYV 29
CD60202	83250 041 4800	SMD DIODE LS 4148	D61033	83092 150 2000	DIODE 1 N 4004 -GA
CD60223	83250 041 4800	SMD DIODE LS 4148	D61036	83098 208 4000	DIODE MUR 840/BYV 29
CD70501	83094 550 5200	MELF-Z DIODE 5,1 B 0	D61061	83095 171 7200	DIODE BYW 172 D/SK 3
CD70506	83250 041 4800	SMD DIODE LS 4148	D61066	83095 171 7200	DIODE BYW 172 D/SK 3
CD70507	83250 041 4800	SMD DIODE LS 4148	D70508	83097 201 1600	Z-DIODE 15 C 0,5W AV
CD70553	83250 041 4800	SMD DIODE LS 4148	IC32300	83057 954 0000	SMD IC MSP3400C-PS P
CD80060	83250 041 4800	SMD DIODE LS 4148	IC32310	83052 057 0000	IC 78M05 2%
CD80081	83250 041 4800	SMD DIODE LS 4148	IC34510	83053 347 8000	IC TDA4780V3
CD80085	83250 041 4800	SMD DIODE LS 4148	IC40020	83053 372 6100	IC TDA7262 SGS
CD80091	83094 550 3400	MELF Z-DIODE 3,3 B 0	IC40020	83053 372 6100	IC TDA7262 SGS
CD81004	83250 041 4800	SMD DIODE LS 4148	IC41010	83053 330 0600	IC TDA3006 SMI
			IC43080	83053 664 2500	IC TEA6425 SGS
CIC43010	83058 145 5100	SMD IC MC14551BD/R2	IC50010	83053 441 7300	IC TDA4173AF
			IC55010	83053 381 4500	IC TDA8145
CT32308	83010 038 5800	SMD-TRANS.BC 858 B	IC58010	83052 043 9300	IC LM393P TID/ 393N
CT32310	83010 038 5800	SMD-TRANS.BC 858 B	IC60010	83053 546 0500	IC TDA4605/3
CT32312	83010 038 5800	SMD-TRANS.BC 858 B	IC61001	83052 043 1700	IC LM317T NSC/MOT/SG
CT32315	83010 038 5800	SMD-TRANS.BC 858 B	IC61006	83052 043 1700	IC LM317T NSC/MOT/SG
CT40010	83010 048 4800	SMD-TRANS.BC 848 B	IC61030	83052 043 1700	IC LM317T NSC/MOT/SG
CT43060	83010 048 4800	SMD-TRANS.BC 848 B	IC61040	83052 043 5000	IC LM350T
CT43088	83010 048 4800	SMD-TRANS.BC 848 B	IC61310	83052 043 5700	IC LM358N NSC/TID/MO
CT43089	83010 038 5800	SMD-TRANS.BC 858 B	IC80040	83052 100 6500	IC MC33164P-5RP
CT43091	83010 038 5800	SMD-TRANS.BC 858 B	IC80050	83051 585 5000	SMD IC SDA5250D12
CT43092	83010 048 4800	SMD-TRANS.BC 848 B	IC80060	19798 318 0500	IC 27C040-150NS PROG
CT43093	83010 048 4800	SMD-TRANS.BC 848 B	IC80065	83051 240 0800	IC ST24C08 SGS
CT43094	83010 048 4800	SMD-TRANS.BC 848 B	IC80070	83056 024 1000	IC X24C02P XICOR/ ST
CT43095	83010 048 4800	SMD-TRANS.BC 848 B	IC80090	83052 043 9300	IC LM393P TID/ 393N
CT46005	83010 048 4800	SMD-TRANS.BC 848 B	L32342	81405 232 4900	DR ST 0411-GRP 10UH
CT58012	83010 048 4800	SMD-TRANS.BC 848 B	L34517	81405 263 6100	DR 0411 10UH 5%
CT60203	83010 048 4800	SMD-TRANS.BC 848 B	L46021	81405 229 0300	DR ST 0411 1,5UH 2%
CT60206	83010 068 5800	SMD-TRANS.BC 858 C	L53001	81049 820 5600	FERRITPERLE HF70 BTL
CT60213	83010 038 5800	SMD-TRANS.BC 858 B	L53002	81049 820 5600	FERRITPERLE HF70 BTL
CT61301	83010 048 4800	SMD-TRANS.BC 848 B	L53003	81049 820 5600	FERRITPERLE HF70 BTL/ FERRITE BEAD
CT61316	83010 048 4800	SMD-TRANS.BC 848 B	L53011	81405 052 4900	DR A AX-GA 10UH 10%
CT770505	83010 048 4800	SMD-TRANS.BC 848 B	L53012	09240 114 0400	DROSSEL 1,5 MH/CHOKO COIL
CT80002	83010 068 5800	SMD-TRANS.BC 858 C	L53021	29203 122 9700	LINEARITAETSREGLER / LINEARITY CONTROL
CT80085	83010 038 5800	SMD-TRANS.BC 858 B	L53074	09246 859 6400	SPULE BRUECKE M.KERN/ BRIDGE COIL
CT81001	83010 048 4800	SMD-TRANS.BC 848 B	L55014	09245 816 0100	O/W AUSKOPPELSPULE/ E/W DECOUPLING COIL
CT81004	83010 048 4800	SMD-TRANS.BC 848 B	L60006	29701 739 0800	DAEMPFUNGSPERLE UV 9
D21212	83092 150 2000	DIODE 1 N 4004 -GA	L61011	81049 820 1400	DAEMPFUNGSPERLE 4330
D32356	83092 150 2000	DIODE 1 N 4004 -GA	L61016	81049 820 1400	DAEMPFUNGSPERLE 4330
D32357	83092 150 2000	DIODE 1 N 4004 -GA	L61021	81049 820 1400	DAEMPFUNGSPERLE 4330
D40006	83092 150 2000	DIODE 1 N 4004 -GA	L61026	81049 820 1400	DAEMPFUNGSPERLE 4330
D50013	83095 162 8300	DIODE BYV 28-200 RA	L61036	81049 820 1400	DAEMPFUNGSPERLE 4330
D52006	83092 150 2000	DIODE 1 N 4004 -GA	L61061	81049 820 1400	DAEMPFUNGSPERLE 4330/ DAMPING BEAD
D53008	83092 010 0500	DIODE BA157	L61062	81405 050 6500	DR A AX-GA 47UH 5%
D53019	83097 090 0300	Z DIODE ZY 51 ITT	L61066	81049 820 1400	DAEMPFUNGSPERLE 4330/ DAMPING BEAD
D53071	83092 043 5900	DIODE BY359 1500 PHI	L61067	81405 050 6500	DR A AX-GA 47UH 5%
D53072	83092 042 3000	DIODE BY 229-600	L70508	09241 035 9700	STABKERNDROSSEL/ BAR CORE CHOKO COIL
D54001	83092 010 0500	DIODE BA157	L70555	81405 263 6100	DR 0411 10UH 5% AV61
D55012	83097 203 3300	Z DIODE 33 C 0,5W			
D60006	83098 208 8000	DIODE MUR 880 WW.BYT			
D60012	83095 167 5400	DIODE BYT53B TFK EG			
D60014	83092 000 2100	DIODE BAV21 ITT/ TFK			
D60023	83085 605 2000	GLR.B 380 C 3700/220			
D60202	83097 201 3100	Z DIODE 13 B 0,5W			
D60203	83097 200 8300	Z DIODE 8,2 B 0,5W			
D60207	83092 150 2000	DIODE 1 N 4004 -GA			

ÄNDERUNGEN VORBEHALTEN / SUBJECT TO ALTERATION

POS. NR.	MATERIAL-NR	BEZEICHNUNG
POS. NO.	PART NUMBER	DESCRIPTION

OK60031	△ 83060 000 1200	OPTOKOPPLER CNY17F1/
OK60046	△ 83060 000 1200	OPTOKOPPLER CNY17F1/

Q32305	83824 391 8600	QUARZ #439-9 18,432M
Q80055	86023 311 5500	KERRES #155 18MHZ RA

R21101	△ 87053 210 2100	MOW 0411 6,8 OHM 5%
R32315	△ 87053 700 9900	MOW 0922 12 KOHM 5%
R32357	△ 87011 210 2700	KSW SI B 12 OHM 5%
R32359	△ 87003 290 4700	KSW NB 0207 82 OHM
R40013	△ 87053 290 7300	MOW 0411 1 KOHM 5%
R40017	△ 87003 290 0700	KSW NB 0207 1,8 OHM
R40027	△ 87003 290 0700	KSW NB 0207 1,8 OHM
R40031	△ 87003 290 3100	KSW NB 0207 18 OHM
R41016	△ 87003 290 2700	KSW NB 0207 12 OHM
R43004	△ 87011 210 1300	KSW SI B 3,3 OHM 5%
R43098	△ 87011 210 1300	KSW SI B 3,3 OHM 5%
R52001	△ 87053 212 2300	MOW 0411 8,2 OHM 5%
R52006	△ 87053 690 0300	MOW 0617 1,2 OHM 5%
R53008	△ 87003 290 9700	KSW NB 0207 10 KOHM
R53011	△ 87052 270 2100	MOW 0411 6,8 OHM 5%
R53021	△ 87053 690 6300	MOW 0617 390 OHM 5%
R55012	△ 87053 690 6500	MOW 0617 470 OHM 5%
R60016	△ 87053 700 4300	MOW 0922 56 OHM 5%
R60029	△ 87053 691 1300	MOW 0617 47 KOHM 5%
R60207	△ 87003 290 1700	KSW NB 0207 4,7 OHM
R61001	△ 87900 500 1700	ESTR.SK10-A 220 OHM
R61018	△ 87052 213 2100	MOW 0411 100 KOHM 10
R61031	△ 87900 500 2500	ESTR.SK10-A 470 OHM
R61033	△ 87053 700 5800	MOW 0922 100 OHM 10%
R61041	△ 87900 500 1700	ESTR.SK10-A 220 OHM
R61313	△ 87900 500 5400	ESTR.SK10-A 22 KOHM

SI60001	△ 83156 202 2500	LOET-SI.-GR 2 A/T
SI60201	△ 83156 070 2600	LOET-SI.-GR 100 MA/T
SI61022	△ 83156 190 2800	LOET-SI.-GR 1,6 A/T
SI61026	△ 83156 210 2700	SI LOET T2,5A 250V A
SI61036	△ 83156 210 2700	SI LOET T2,5A 250V A
SI61061	△ 83156 202 2500	LOET-SI.-GR 2 A/T
SI61066	△ 83156 202 2500	LOET-SI.-GR 2 A/T

T21211	83034 012 9900	TRANS.BF299 G ITT/PB
T40010	83032 873 6800	TRANS.BC 368 GEG.AMM
T50028	83022 105 4400	TRANS.BD 538 WW. BD
T50029	83022 105 4300	TRANS.BD 537 SGS WW.
T52003	83022 180 4300	TRANS.BDX 43
T53001	83026 253 3100	TRANS 2SC5331
T60006	83028 050 5000	TRANS IRF PC50 IRF/
T60223	83022 690 9100	TRANS.BUZ 90 A TYP 2

TR52001	09246 867 9700	UEBERTRAGER VOGT/ TRANSFORMER
TR53010	△ 29201 680 0100	TRAF0 DIODEN-SPLIT DIODE SPLIT TRANSFORMER
TR60001	△ 29201 569 9700	TRAF0 SPERRWANDLER/ B.O.-TYPE CONVERTER TRANSFORMER
TR60220	△ 29201 701 9700	TRAF0 STAND-BY/ TRANSFORMER STAND-BY

Es gelten die Vorschriften und Sicherheitshinweise gemäß dem Service Manual "Sicherheit", Mat.-Nummer 72010 800 0000, sowie zusätzlich die eventuell abweichenden, landesspezifischen Vorschriften!



The regulations and safety instructions shall be valid as provided by the "Safety" Service Manual, part number 72010 800 0000, as well as the respective national deviations.

ÄNDERUNGEN VORBEHALTEN / SUBJECT TO ALTERATION

POS. NR.	MATERIAL-NR	BEZEICHNUNG
POS. NO.	PART NUMBER	DESCRIPTION

Ersatzteilliste Spare Parts List

3 / 2000

CHASSIS-FS-STEREO CUC 1836 DIGI BASIC ++/INL 4:3 CHASSIS TV STEREO CUC 1836 DIGI BASIC ++/INL 4:3

MATERIAL-NR. / PART NO.: 29701 096 8300

POS. NR.	ABB.	MATERIAL-NR.	ANZ.	BEZEICHNUNG	DESCRIPTION
POS. NO.	FIG.	PART NUMBER	QTY.	(D)	(GB)
		29701 096 8300		CHASSIS-FS-STEREO CUC 1836 DIGI BASIC ++/INL 4:3 KEIN E-TEIL	CHASSIS TV STEREO CUC 1836 DIGI BASIC ++/INL 4:3 NO SPARE PART
0200.000		29524 162 3400	X	BAUSTEIN SIGNAL/ZF+TUNER	MODULE SIGNAL/IF+TUNER
0200.000		29524 162 3600	X	BAUSTEIN SIGNAL/ZF+TUNER	MODULE SIGNAL/IF+TUNER
0247.000		29303 119 6600		EURO-AV BUCHSENLEISTE 21-POL SW	EURO-AV SOCKET STRIP 21 P BLACK
0247.000		29303 119 6800		EURO-AV BUCHSENLEISTE 21-POL OR	EURO-AV SOCKET STRIP 21 P ORANGE
0400.000		29504 103 4201	X	FEATURE-BOX DIGI BASIC ++	FEATURE-BOX DIGI BASIC ++
0400.000	△	29304 050 2900		NETZTEIL STAND BY	POWER SUPPLY STAND BY
WW.	△	29304 050 8200		NETZTEIL STAND BY	POWER SUPPLY STAND BY
0450.000		29700 613 1103		NETZTEILAUFNAHME	HOLDER POWER SUPPLY
0451.000		29700 632 0109		HALTER BAUSTEIN	HOLDER MODULE
2200.000	△	29303 399 5100		NETZ EINBAUGERAETESTECKER	APPLIANCE COUPLER W.CABLE
2400.000		29303 153 0100	2	MONTAGECLIP T60006/53001	MOUNTING CLIP T60006/53001
2410.000		29303 153 0200		MONTAGECLIP IC40020	MOUNTING CLIP IC40020
2430.000		29303 153 1200	3	MONTAGECLIP D53071/53072/60002	MOUNTING CLIP D53071/53072/60002
2430.000		29303 153 1208	9	MONTAGECLIP D61016/61026/61036/ IC50010/61001/61006/61040/ T50028/50029	MOUNTING CLIP D61016/61026/61036/ IC50010/61001/61006/61040/ T50028/50029
2440.000		29303 153 1605		MONTAGECLIP T52003	MOUNTING CLIP T52003
2450.000		29303 156 2300		FOLIE WAERMELEITEND T53001	FOIL HEAT CONDUCTING T53001
2460.000		29303 156 1800		FOLIE WAERMELEITEND D60006	FOIL HEAT CONDUCTING D60006
2470.000		29303 156 2000	9	FOLIE WAERMELEITEND D6006/61036/ IC 50010/61001/61006/61040/ T50028/50029/52003	FOIL HEAT CONDUCTING D6006/61036/ IC 50010/61001/61006/61040/ T50028/50029/52003
2480.000		29303 156 2100	2	FOLIE WAERMELEITEND T53071/53072	FOIL HEAT CONDUCTING T53071/53072
				X = SIEHE GESONDERTE E-LISTE WW. = WAHLWEISE	X = SEE SEPARATE PARTS LIST WW. = OPTIONAL

POS. NR.	MATERIAL-NR.	BEZEICHNUNG	POS. NR.	MATERIAL-NR.	BEZEICHNUNG
POS. NO.	PART NUMBER	DESCRIPTION	POS. NO.	PART NUMBER	DESCRIPTION
C 40013	84529 961 9000	ELKO 2200UF 20% 35V	C 61016	85159 110 3800	FOKO FKP1 100PF 10% 1600V
C 40031	84529 961 4700	ELKO 1000UF 20% 25V	C 61021	86500 670 4600	KERKO HV C 100PF 20% 1KV
C 40032	84529 961 4700	ELKO 1000UF 20% 25V	C 61026	86500 670 4600	KERKO HV C 100PF 20% 1KV
C 40033	84529 961 4700	ELKO 1000UF 20% 25V	C 61032	84529 961 4700	ELKO 1000UF 20% 25V
C 50012	84529 961 4700	ELKO 1000UF 20% 25V	C 61036	86500 670 4600	KERKO HV C 100PF 20% 1KV
C 50026	84529 961 4700	ELKO 1000UF 20% 25V	C 61037	84520 970 5700	ELKO 28 1000UF 63V
C 53012	85159 116 0200	FOKO FKP1 142PF 2,5% 2000V	C 61042	84529 961 0700	ELKO 2200UF 20% 16V
C 53071	85159 117 0300	FOKO FKP1 0,013UF 3,5% 2000V	C 61061	86500 670 4600	KERKO HV C 100PF 20% 1KV
C 60001	86500 811 2500	KERKO HV C 1000PF 20% 1KV	C 61066	86500 670 4600	KERKO HV C 100PF 20% 1KV
C 60006	86500 670 4600	KERKO HV C 100PF 20% 1KV	C 62021	△ 86600 982 3800	SI-KERKO B-SS 2200PF 20% 400V
C 60009	85159 110 4000	FOKO FKP1 220PF 10% 1600V	C 62022	△ 86600 982 3800	SI-KERKO B-SS 2200PF 20% 400V
C 60012	86500 811 1100	KERKO HV C 270PF 20% 2KV	C 62048	△ 86600 982 3400	SI-KERKO B-SS 1000PF 20% 400V
C 60023	86500 811 2500	KERKO HV C 1000PF 20% 1KV	C 70509	84529 961 4700	ELKO 1000UF 20% 25V
C 60024	86500 811 2500	KERKO HV C 1000PF 20% 1KV			
C 60026	86500 811 2500	KERKO HV C 1000PF 20% 1KV	CD 21201	83250 041 4800	SMD DIODE LS 4148
C 60027	86500 811 2500	KERKO HV C 1000PF 20% 1KV	CD 21202	83250 041 4800	SMD DIODE LS 4148
C 60028	84433 060 5900	ELKO 15 300/330UF 385V MA	CD 21203	83250 041 4800	SMD DIODE LS 4148
C 60028	84519 971 2400	ELKO #6 300UF +50-20% 385V	CD 21206	83253 131 0300	MELF DIODE BAV103
C 60224	85159 110 3800	FOKO FKP1 100PF 10% 1600V	CD 32315	83094 553 3100	MELF Z-DIODE 33B 0,5W
C 61004	84529 961 4700	ELKO 1000UF 20% 25V	CD 34513	83250 041 4800	SMD DIODE LS 4148

ÄNDERUNGEN VORBEHALTEN / SUBJECT TO ALTERATION



TV

POS. NR. POS. NO.	MATERIAL-NR. PART NUMBER	BEZEICHNUNG DESCRIPTION
CD 34517	83250 041 4800	SMD DIODE LS 4148
CD 40008	83094 551 0100	MELF-Z DIODE 10 B 0,5W
CD 40015	83250 041 4800	SMD DIODE LS 4148
CD 41011	83250 041 4800	SMD DIODE LS 4148
CD 43025	83250 041 4800	SMD DIODE LS 4148
CD 52003	83250 041 4800	SMD DIODE LS 4148
CD 53019	83250 041 4800	SMD DIODE LS 4148
CD 55003	83094 550 4000	MELF-Z DIODE 3,9 B 0,5W
CD 55004	83250 041 4800	SMD DIODE LS 4148
CD 58001	83250 041 4800	SMD DIODE LS 4148
CD 58004	83250 041 4800	SMD DIODE LS 4148
CD 58007	83094 550 2800	MELF-Z DIODE 2,7 B 0,5W
CD 58011	83250 041 4800	SMD DIODE LS 4148
CD 58012	83250 041 4800	SMD DIODE LS 4148
CD 58021	83250 041 4800	SMD DIODE LS 4148
CD 58022	83250 041 4800	SMD DIODE LS 4148
CD 60201	83250 041 4800	SMD DIODE LS 4148
CD 60202	83250 041 4800	SMD DIODE LS 4148
CD 60223	83250 041 4800	SMD DIODE LS 4148
CD 70501	83094 550 5200	MELF-Z DIODE 5,1 B 0,5W
CD 70506	83250 041 4800	SMD DIODE LS 4148
CD 70507	83250 041 4800	SMD DIODE LS 4148
CD 70517	83250 041 4800	SMD DIODE LS 4148
CD 70553	83250 041 4800	SMD DIODE LS 4148
CD 80060	83250 041 4800	SMD DIODE LS 4148
CD 80081	83250 041 4800	SMD DIODE LS 4148
CD 80085	83250 041 4800	SMD DIODE LS 4148
CD 80091	83094 550 3400	MELF-Z DIODE 3,3 B 0,5W
CD 81004	83250 041 4800	SMD DIODE LS 4148
CIC 4301083058	145 5100	SMD IC MC14551BD/R2
CT 32308	83010 038 5800	SMD TRANS BC858B/ BC857B
CT 32310	83010 038 5800	SMD TRANS BC858B/ BC857B
CT 32312	83010 038 5800	SMD TRANS BC858B/ BC857B
CT 32315	83010 038 5800	SMD TRANS BC858B/ BC857B
CT 40010	83010 048 4800	SMD TRANS BC848B/ BC847B
CT 43060	83010 048 4800	SMD TRANS BC848B/ BC847B
CT 43088	83010 048 4800	SMD TRANS BC848B/ BC847B
CT 43089	83010 038 5800	SMD TRANS BC858B/ BC857B
CT 43091	83010 038 5800	SMD TRANS BC858B/ BC857B
CT 43092	83010 048 4800	SMD TRANS BC848B/ BC847B
CT 43093	83010 048 4800	SMD TRANS BC848B/ BC847B
CT 43094	83010 048 4800	SMD TRANS BC848B/ BC847B
CT 43095	83010 048 4800	SMD TRANS BC848B/ BC847B
CT 46005	83010 048 4800	SMD TRANS BC848B/ BC847B
CT 58012	83010 048 4800	SMD TRANS BC848B/ BC847B
CT 60203	83010 048 4800	SMD TRANS BC848B/ BC847B
CT 60206	83010 068 5800	SMD TRANS BC858C/ BC857C
CT 60213	83010 038 5800	SMD TRANS BC858B/ BC857B
CT 61301	83010 048 4800	SMD TRANS BC848B/ BC847B
CT 61316	83010 048 4800	SMD TRANS BC848B/ BC847B
CT 70505	83010 048 4800	SMD TRANS BC848B/ BC847B
CT 80002	83010 068 5800	SMD TRANS BC858C/ BC857C
CT 80085	83010 038 5800	SMD TRANS BC858B/ BC857B
CT 81001	83010 048 4800	SMD TRANS BC848B/ BC847B
CT 81004	83010 048 4800	SMD TRANS BC848B/ BC847B
D 21212	83092 150 2000	DIODE 1 N 4004
D 32356	83092 150 2000	DIODE 1 N 4004
D 32357	83092 150 2000	DIODE 1 N 4004
D 40006	△ 83092 150 2000	DIODE 1 N 4004
D 50013	83095 162 8300	DIODE BYV 28-200
D 52006	83092 150 2000	DIODE 1 N 4004
D 53008	83092 010 0500	DIODE BA157
D 53019	83097 090 0300	Z DIODE ZY 51
D 53071	83092 043 5900	DIODE BY359 1500
D 53072	83092 042 3000	DIODE BY 229-600
D 54001	83092 010 0500	DIODE BA157
D 55012	83097 203 3300	Z DIODE 33 C 0,5W

POS. NR. POS. NO.	MATERIAL-NR. PART NUMBER	BEZEICHNUNG DESCRIPTION
D 60006	83098 208 8000	DIODE MUR 880 WW.BYT 08 P
D 60012	83095 167 5400	DIODE BYT53B/ EGP10B
D 60014	83092 000 2100	DIODE BAV21
D 60023	83085 605 2000	GLR.B 380 C 3700/2200
D 60202	83097 201 3100	Z DIODE 13 B 0,5W
D 60203	83097 200 8300	Z DIODE B, 2 B 0,5W
D 60207	83092 150 2000	DIODE 1 N 4004
D 60208	83092 150 2000	DIODE 1 N 4004
D 60216	83092 000 2100	DIODE BAV21
D 60217	83092 011 5900	DIODE BA159
D 60218	△ 83096 631 8000	Z-DIODE BZT03D180
D 60221	83092 011 5900	DIODE BA159
D 60222	△ 83096 631 8000	Z-DIODE BZT03D180
D 60223	△ 83096 631 8000	Z-DIODE BZT03D180
D 61001	83095 167 5400	DIODE BYT53B/ EGP10B
D 61001	83095 167 5400	DIODE BYT53B/ EGP10B
D 61011	83095 160 3800	DIODE BYV38
D 61012	83095 160 3800	DIODE BYV38
D 61016	83098 208 8000	DIODE MUR 880 WW.BYT 08 P
D 61021	△ 83095 171 7200	DIODE BYW172D
D 61026	83098 208 4000	DIODE MUR 840/ BYV 29-400
D 61033	83092 150 2000	DIODE 1 N 4004
D 61036	83098 208 4000	DIODE MUR 840/ BYV 29-400
D 61061	△ 83095 171 7200	DIODE BYW172D
D 61066	△ 83095 171 7200	DIODE BYW172D
D 70508	83097 201 1600	Z-DIODE 15 C 0,5W
IC 32300	83057 954 1000	SMD IC MSP3410B-PS
IC 32310	83052 057 0000	IC 78M05 2%
IC 34510	83053 347 8000	IC TDA4780V3/ V4
IC 40020	83053 372 6100	IC TDA7262
IC 40020	83053 372 6100	IC TDA7262
IC 41010	83053 330 0600	IC TDA3006
IC 43080	83053 664 2500	IC TEA6425
IC 50010	83053 441 7300	IC TDA4173AF
IC 55010	83053 381 4500	IC TDA8145
IC 58010	83052 043 9300	IC LM393P/ 393N RAY/M
IC 60010	83053 546 0500	IC TDA4605/3
IC 60220	83053 615 0100	IC TEA1501 N1
IC 61001	83052 043 1700	IC LM317T
IC 61006	83052 043 1700	IC LM317T
IC 61030	83052 043 1700	IC LM317T
IC 61040	83052 043 5000	IC LM350T
IC 61310	83052 043 5700	IC LM358N
IC 80040	83052 100 6500	IC MC33164P-5RP/ TS831-5I
IC 80050	83051 585 5000	SMD IC SDA5250D12
IC 80060	19798 318 3300	IC 27C040-150NS PROG.KPL
IC 80065	83051 240 0800	IC M24C08B1/ M24C08-BN6
IC 80070	83056 024 1000	IC ST24W02CB1/ M24C02-BN6
IC 80090	83052 043 9300	IC LM393P/ 393N RAY/M
L 32342	81405 232 4900	DR ST 0411-GRP 10UH 10%
L 34517	81405 263 6100	DR 0411 10UH 5%
L 46021	81405 229 0300	DR ST 0411 1,5UH 2%
L 53001	81049 820 5600	FERRITPERLE HF70 BTL 3,5X
L 53002	81049 820 5600	FERRITPERLE HF70 BTL 3,5X
L 53003	81049 820 5600	FERRITPERLE HF70 BTL 3,5X
L 53011	81405 052 4900	DR A AX-GA 10UH 10%
L 53012	09240 114 0400	DROSSSEL 1,5 MH
L 53021	29203 122 9700	LINEARITAETSREGLER LINEARITY CONTROL
L 53074	09246 859 6100	BRUECKENSPULE M.KERN BRIDGE COIL
L 55014	09245 816 0100	O/W AUSKOPPELSPULE E/W DECOUPLING COIL
L 60006	29701 739 0800	DAEMPFFUNGSPERLE UV 930 30
L 61011	81049 820 1400	DAEMPFF-PERLE 433003038102
L 61016	81049 820 1400	DAEMPFF-PERLE 433003038102
L 61021	81049 820 1400	DAEMPFF-PERLE 433003038102

ÄNDERUNGEN VORBEHALTEN / SUBJECT TO ALTERATION

POS. NR. POS. NO.	MATERIAL-NR. PART NUMBER	BEZEICHNUNG DESCRIPTION
L 61026	81049 820 1400	DAEMPFF-PERLE 433003038102
L 61036	81049 820 1400	DAEMPFF-PERLE 433003038102
L 61061	81049 820 1400	DAEMPFF-PERLE 433003038102
L 61062	81405 050 6500	DAMPING BEAD
L 61066	81049 820 1400	DAEMPFF-PERLE 433003038102
L 61067	81405 050 6500	DR A AX-GA 47UH 5%
L 70508	09241 035 9700	STABKERNDRÖSSEL BAR CORE CHOKE COIL
L 70555	81405 263 6100	DR 0411 10UH 5%
OK 60031△	83060 000 1200	OPTOKOPPLER CNY17F1/ CNY1
OK 60046△	83060 000 1200	OPTOKOPPLER CNY17F1/ CNY1
Q 32305	83824 391 8500	QUARZ 18,432 MHZ
Q 80055	86023 311 5500	KERRER #155 18MHZ
R 21101	△ 87053 210 2000	MOW 0411 6,2 OHM 5%
R 32315	△ 87053 700 9900	MOW 0922 12 KOHM 5%
R 32357	△ 87011 210 2700	KSW SI B 12 OHM 5%
R 32359	△ 87003 290 4700	KSW NB 0207 82 OHM 5%
R 40013	△ 87053 290 7300	MOW 0411 1 KOHM 5%
R 40017	△ 87003 290 0700	KSW NB 0207 1,8 OHM 5%
R 40027	△ 87003 290 0700	KSW NB 0207 1,8 OHM 5%
R 40031	△ 87003 290 3100	KSW NB 0207 18 OHM 5%
R 41016	△ 87003 290 2700	KSW NB 0207 12 OHM 5%
R 43004	△ 87011 210 1300	KSW SI B 3,3 OHM 5%
R 43098	△ 87011 210 1300	KSW SI B 3,3 OHM 5%
R 50007	△ 87663 274 0500	MSW 0207 1,5 OHM 1%
R 50008	△ 87663 274 0500	MSW 0207 1,5 OHM 1%
R 50027	△ 87001 212 0500	KSW 0207 1,5 OHM 5%
R 50029	△ 87663 570 5900	MSW 0414 270 OHM 5%
R 52001	△ 87053 212 2300	MOW 0411 8,2 OHM 5%
R 52003	△ 87350 640 3900	DRW 4 39 OHM 5%
R 52006	△ 87053 690 0300	MOW 0617 1,2 OHM 5%
R 53002	△ 87001 212 0500	KSW 0207 1,5 OHM 5%
R 53003	△ 87001 212 0500	KSW 0207 1,5 OHM 5%
R 53008	△ 87003 290 9700	KSW NB 0207 10 KOHM 5%
R 53011	△ 87052 270 2100	MOW 0411 6,8 OHM 5%
R 53016	△ 87302 800 2100	DRW SI S11 7W 6,8 OHM 5%
R 53021	△ 87053 690 6300	MOW 0617 390 OHM 5%
R 54001	△ 87350 030 3300	DRW 0,75W 0,33 OHM 10%
R 55012	△ 87053 690 6500	MOW 0617 470 OHM 5%
R 55014	△ 87012 308 1700	NKS 3 4,7 OHM 5%
R 58001	87650 983 0400	MSW 0207 20 KOHM 2%
R 60001	87000 691 3100	KSW 0617 270 KOHM .
R 60002	87000 691 4100	KSW 0617 680 KOHM
R 60008	87301 793 0100	DRW 7 15 KOHM 10%
R 60012	87000 490 4100	KSW 0411 47 OHM 5%
R 60016	△ 87053 700 4300	MOW 0922 56 OHM 5%
R 60028	87650 441 2700	MSW 0414 180 KOHM 5%
R 60029	△ 87053 691 1300	MOW 0617 47 KOHM 5%
R 60207	△ 87003 290 1700	KSW NB 0207 4,7 OHM 5%
R 60211	△ 87650 491 5500	MSW SI 0414 2,7 MOHM VDE
R 60212	△ 87650 491 5500	MSW SI 0414 2,7 MOHM VDE 29304 050 2900
R 60212	87650 491 5300	MSW SI 0414 2,2 MOHM VDE 29304 050 82
R 61001	87900 500 1700	ESTR.SK10-A 220 OHM LIN
R 61018	87052 213 2100	MOW 0411 100 KOHM 10%
R 61022	△ 87322 960 1100	DRW 6,5 2,7 OHM 10%
R 61031	87900 500 2500	ESTR.SK10-A 470 OHM LIN
R 61033	△ 87053 700 5800	MOW 0922 100 OHM 10%
R 61041	87900 500 1700	ESTR.SK10-A 220 OHM LIN
R 61313	87900 500 5400	ESTR.SK10-A 22 KOHM LIN

Es gelten die Vorschriften und Sicherheitshinweise gemäß dem Service Manual "Sicherheit", Mat.-Nummer 72010 800 0000, sowie zusätzlich die eventuell abweichenden, landesspezifischen Vorschriften!



The regulations and safety instructions shall be valid as provided by the "Safety" Service Manual, part number 72010 800 0000, as well as the respective national deviations.

ÄNDERUNGEN VORBEHALTEN / SUBJECT TO ALTERATION

Ersatzteilliste Spare Parts List

11 / 99

ERSETZT AUSGABE 7/98
SUBSTITUTE EDITION 7/98

CHASSIS-FS-STEREO DIGI BASIC ++ CUC 1836 INL CHASSIS TV STEREO DIGI BASIC ++ CUC 1836 INL

MATERIAL-NR. / PART NO.: 29701 096 6800

POS. NR. POS. NO.	ABB. FIG.	MATERIAL-NR. PART NUMBER	ANZ. QTY.	BEZEICHNUNG (D)	DESCRIPTION (GB)
		29701 096 6800		CHASSIS-FS-STEREO DIGI BASIC ++ CUC 1836 INL KEIN E-TEIL	CHASSIS-TV-STEREO DIGI BASIC ++ CUC 1836 INL NO SPARE PART
0200.000 WW.		29504 162 3400	X	BAUSTEIN SIGNAL / ZF+TUNER	MODULE SIGNAL / IF+TUNER
0247.000		29303 119 6600	X	BAUSTEIN SIGNAL / ZF+TUNER	MODULE SIGNAL / IF+TUNER
0247.000		29303 119 6800		EURO-AV BUCHSENLEISTE 21-POL. SW	EURO-AV SOCKET STRIP 21 P BLACK
0400.000		29303 119 6800		EURO-AV BUCHSENLEISTE 21-POL. OR	EURO-AV SOCKET STRIP 21 P ORANGE
0400.000		29504 103 4201	X	FEATURE-BOX DIGI BASIC ++	FEATURE-BOX DIGI BASIC ++
0400.000	△	29304 050 8200		NETZTEIL STAND BY	POWER SUPPLY STAND BY
0451.000	△	29304 050 2900		NETZTEIL STAND BY	POWER SUPPLY STAND BY
0450.000		29700 613 1103		NETZTEILAUFNAHME	HOLDER POWER SUPPLY
0451.000		29700 632 0109		HALTER BAUSTEIN	HOLDER MODULE
2200.000	△	29303 399 5100		NETZ EINBAUGERÄTESTECKER	APPLIANCE COUPLER W.CABLE
2400.000		29303 153 0100		MONTAGECLIP T60006	MOUNTING CLIP T60006
2410.000		29303 153 0200		MONTAGECLIP IC40020	MOUNTING CLIP IC40020
2430.000		29303 153 1200	2	MONTAGECLIP D60006/61016	MOUNTING CLIP D60006/61016
2431.000		29303 153 1208	11	MONTAGECLIP D53071/53072/61026/ 61036/IC50010/61001/61006/61030/61040/ T50028/50029	MOUNTING CLIP D53071/53072/61026/ 61036/IC50010/61001/61006/61030/61040/ T50028/50029
2440.000		29303 153 1605		MONTAGECLIP T52003	MOUNTING CLIP T52003
2450.000		29303 156 0300		GLIMMERSCHEIBE T53001	MICA WASHER T53001
2460.000		29303 156 1800		FOLIE WAERMELEITEND T60006	FOIL HEAT CONDUCTING T60006
2470.000		29303 156 2000	11	FOLIE WAERMELEITEND D61006/61016/ 61026/61036/IC50010/61001/61006/61030/ 61040/T50028/50029	FOIL HEAT CONDUCTING D61006/61016/ 61026/61036/IC50010/61001/61006/61030/ 61040/T50028/50029
2480.000		29303 156 2100	2	FOLIE WAERMELEITEND D53071/53072	FOIL HEAT CONDUCTING D53071/53072

X = SIEHE GESONDERTE E-LISTE
WW. = WAHLWEISE

X = SEE SEPARATE PARTS LIST
WW. = OPTIONAL

POS. NR. POS. NO.	MATERIAL-NR. PART NUMBER	BEZEICHNUNG DESCRIPTION	POS. NR. POS. NO.	MATERIAL-NR. PART NUMBER	BEZEICHNUNG DESCRIPTION
C 40013	84529 961 9000	ELKO 2200UF 20% 35V	C 60224	85159 110 3800	FOKO FKP1 100PF 10% 1600V
C 40031	84529 961 4700	ELKO 1000UF 20% 25V	C 61004	84529 961 4700	ELKO 1000UF 20% 25V
C 40032	84529 961 4700	ELKO 1000UF 20% 25V	C 61016	85159 110 3800	FOKO FKP1 100PF 10% 1600V
C 40033	84529 961 4700	ELKO 1000UF 20% 25V	C 61021	86500 670 4600	HV-KERKO 100PF 20% 1KV
C 50012	84529 961 4700	ELKO 1000UF 20% 25V	C 61026	86500 670 4600	HV-KERKO 100PF 20% 1KV
C 50026	84529 961 4700	ELKO 1000UF 20% 25V	C 61032	84529 961 4700	ELKO 1000UF 20% 25V
C 53012	85159 116 0200	FOKO FKP1 142PF 2,5% 2000V	C 61036	86500 670 4600	HV-KERKO 100PF 20% 1KV
C 53071	85159 114 0900	FOKO FKP1 0,01UF 3,5% 2000V	C 61037	84520 970 5700	ELKO 28 1000UF 63V
C 60001	86500 811 2500	HV-KERKO 1000PF 20% 1KV	C 61042	84529 961 0700	ELKO 2200UF 20% 16V
C 60006	86500 670 4600	HV-KERKO 1000PF 20% 1KV	C 61061	86500 670 4600	HV-KERKO 100PF 20% 1KV
C 60009	85159 110 4000	FOKO FKP1 220PF 10% 1600V	C 61066	86500 670 4600	HV-KERKO 100PF 20% 1KV
C 60012	86500 811 1100	HV-KERKO 270PF 20% 2KV	C 62021	86600 982 3800	SI-KERKO B-SS 2200PF 20% 400V
C 60023	86500 811 2500	HV-KERKO 1000PF 20% 1KV	C 62022	86600 982 3800	SI-KERKO B-SS 2200PF 20% 400V
C 60024	86500 811 2500	HV-KERKO 1000PF 20% 1KV	C 62048	86600 982 3400	SI-KERKO B-SS 1000PF 20% 400V
C 60026	86500 811 2500	HV-KERKO 1000PF 20% 1KV	C 70509	84529 961 4700	ELKO 1000UF 20% 25V
C 60027	86500 811 2500	HV-KERKO 1000PF 20% 1KV	CD 21201	83250 041 4800	SMD DIODE LS 4148
C 60028	84433 060 5900	ELKO 15 300/330UF 385V	CD 21202	83250 041 4800	SMD DIODE LS 4148
WW.	84519 971 2400	ELKO #6 300UF +50-20% 385	CD 21203	83250 041 4800	SMD DIODE LS 4148
			CD 21206	83253 131 0300	MELF DIODE BAV103

ÄNDERUNGEN VORBEHALTEN / SUBJECT TO ALTERATION



TV

POS. NR. POS. NO.	MATERIAL-NR. PART NUMBER	BEZEICHNUNG DESCRIPTION	POS. NR. POS. NO.	MATERIAL-NR. PART NUMBER	BEZEICHNUNG DESCRIPTION
CD 32315	83094 553 3100	MELF Z-DIODE 33B 0,5W	D 54001	83092 010 0500	DIODE BA157
CD 34513	83250 041 4800	SMD DIODE LS 4148	D 55012	83097 203 3300	Z DIODE 33 C 0,5W
CD 34517	83250 041 4800	SMD DIODE LS 4148	D 60006	83098 208 8000	DIODE MUR 880
CD 40008	83094 551 0100	MELF-Z DIODE 10 B 0,5W	D 60012	83095 167 5400	DIODE BYT53B TFK
CD 40015	83250 041 4800	SMD DIODE LS 4148	D 60014	83092 000 2100	DIODE BAV21 ITT/ TFK
CD 41011	83250 041 4800	SMD DIODE LS 4148	D 60023	83085 605 2000	G.L.R.B 380 C 3700/2200
CD 43025	83250 041 4800	SMD DIODE LS 4148	D 60202	83097 201 3100	Z DIODE 13 B 0,5W
CD 52003	83250 041 4800	SMD DIODE LS 4148	D 60203	83097 200 8300	Z DIODE 8,2 B 0,5W
CD 53019	83250 041 4800	SMD DIODE LS 4148	D 62027	83092 150 2000	DIODE 1 N 4004
CD 55003	83094 550 4400	MELF Z-DIODE 4,3 B 0,5W	D 62028	83092 150 2000	DIODE 1 N 4004
CD 55004	83250 041 4800	SMD DIODE LS 4148	D 60216	83092 000 2100	DIODE BAV21 ITT/ TFK
CD 58001	83250 041 4800	SMD DIODE LS 4148	D 60217	83092 011 5900	DIODE BA159
CD 58004	83250 041 4800	SMD DIODE LS 4148	D 60218	83096 631 8000	Z-DIODE BZT03D180
CD 58007	83094 550 2800	MELF Z-DIODE 2,7 B 0,5W	D 60221	83092 011 5900	DIODE BA159
CD 58011	83250 041 4800	SMD DIODE LS 4148	D 60222	83096 631 8000	Z-DIODE BZT03D180
CD 58012	83250 041 4800	SMD DIODE LS 4148	D 60223	83096 631 8000	Z-DIODE BZT03D180
CD 58021	83250 041 4800	SMD DIODE LS 4148	D 61001	83095 167 5400	DIODE BYT53B TFK
CD 58022	83250 041 4800	SMD DIODE LS 4148	D 61001	83095 167 5400	DIODE BYT53B TFK
CD 60201	83250 041 4800	SMD DIODE LS 4148	D 61011	83095 160 3800	DIODE BYV38 TFK
CD 60202	83250 041 4800	SMD DIODE LS 4148	D 61012	83095 160 3800	DIODE BYV38 TFK
CD 60223	83250 041 4800	SMD DIODE LS 4148	D 61016	83098 208 8000	DIODE MUR 880
CD 70501	83094 550 5200	MELF-Z DIODE 5,1 B 0,5W	D 61021	83095 171 7200	DIODE BYW172D TEMIC
CD 70506	83250 041 4800	SMD DIODE LS 4148	D 61026	83098 208 4000	DIODE MUR 840
CD 70507	83250 041 4800	SMD DIODE LS 4148	D 61033	83092 150 2000	DIODE 1 N 4004 -GA
CD 70517	83250 041 4800	SMD DIODE LS 4148	D 61036	83098 208 4000	DIODE MUR 840
CD 70553	83250 041 4800	SMD DIODE LS 4148	D 61061	83095 171 7200	DIODE BYW172D TEMIC
CD 80060	83250 041 4800	SMD DIODE LS 4148	D 61066	83095 171 7200	DIODE BYW172D TEMIC
CD 80081	83250 041 4800	SMD DIODE LS 4148	D 70508	83097 201 1600	Z-DIODE 15 C 0,5W
CD 80085	83250 041 4800	SMD DIODE LS 4148			
CD 80091	83094 550 3400	MELF Z-DIODE 3,3 B 0,5W	IC 32300	83057 954 1000	SMD IC MSP3410B-PS PLCC
CD 81004	83250 041 4800	SMD DIODE LS 4148	IC 32310	83052 057 0000	IC 78M05 2%
			IC 34510	83053 347 8000	IC TDA4780V3/ V4
CIC43010	83058 145 5100	SMD IC MC14551BD/R2 MOT	IC 40020	83053 372 6100	IC TDA7262 SGS
			IC 40020	83053 372 6100	IC TDA7262 SGS
			IC 41010	83053 330 0600	IC TDA3006 SMI
CT 32308	83010 038 5800	SMD TRANS BC858B	IC 43080	83053 664 2500	IC TEA6425 SGS
CT 32310	83010 038 5800	SMD TRANS BC858B	IC 50010	83053 441 7300	IC TDA4173AF
CT 32312	83010 038 5800	SMD TRANS BC858B	IC 55010	83053 381 4500	IC TDA8145
CT 32315	83010 038 5800	SMD TRANS BC858B	IC 58010	83052 043 9300	IC LM393P TID/ 393N RAY
CT 40010	83010 048 4800	SMD-TRANS.BC 848 B	IC 60010	83053 546 0500	IC TDA4605/3
CT 43060	83010 048 4800	SMD-TRANS.BC 848 B	IC 60220	83053 615 0100	IC TEA1501 N1 TIP8 PHI
CT 43088	83010 048 4800	SMD-TRANS.BC 848 B	IC 61001	83052 043 1700	IC LM317T NSC/MOT/SGS
CT 43091	83010 048 4800	SMD-TRANS.BC 848 B	IC 61006	83052 043 1700	IC LM317T NSC/MOT/SGS
CT 43092	83010 048 4800	SMD-TRANS.BC 848 B	IC 61030	83052 043 1700	IC LM317T NSC/MOT/SGS
CT 43093	83010 048 4800	SMD-TRANS.BC 848 B	IC 61040	83052 043 5000	IC LM350T
CT 43094	83010 048 4800	SMD-TRANS.BC 848 B	IC 61310	83052 043 5700	IC LM358N NSC/TID/MOT/RAY
CT 43095	83010 048 4800	SMD-TRANS.BC 848 B	IC 80040	83052 100 6500	IC MC33164P-5RP
CT 46005	83010 048 4800	SMD-TRANS.BC 848 B	IC 80050	83051 585 5000	SMD IC SDA5250D12
CT 58012	83010 048 4800	SMD-TRANS.BC 848 B	IC 80060	19798 318 3300	IC T2C040-150NS PROG.KPL
CT 60203	83010 048 4800	SMD-TRANS.BC 848 B	IC 80065	83051 240 0800	IC M24C08B1
CT 60206	83010 068 5800	SMD-TRANS.BC 858 C	IC 80070	83056 024 1000	IC ST24W02CB1
CT 60213	83010 038 5800	SMD TRANS BC858B	IC 80090	83052 043 9300	IC LM393P TID/ 393N RAY
CT 61301	83010 048 4800	SMD-TRANS.BC 848 B			
CT 61316	83010 048 4800	SMD-TRANS.BC 848 B	L 32342	81405 232 4900	DR ST 0411-GRP 10UH 10%
CT 70505	83010 048 4800	SMD-TRANS.BC 848 B	L 34517	81405 263 6100	DR 0411 10UH 5%
CT 80002	83010 068 5800	SMD-TRANS.BC 858 C	L 46021	81405 229 0300	DR ST 0411 1,5UH 2%
CT 80085	83010 038 5800	SMD TRANS BC858B	L 53001	81049 820 5600	FERRITPERLE HF70 BTL 3,5X
CT 81001	83010 048 4800	SMD-TRANS.BC 848 B	L 53002	81049 820 5600	FERRITPERLE HF70 BTL 3,5X
CT 81004	83010 048 4800	SMD-TRANS.BC 848 B	L 53003	81049 820 5600	FERRITPERLE HF70 BTL 3,5X
D 21212	83092 150 2000	DIODE 1 N 4004 -GA	L 53011	81405 052 4900	DR A AX-GA 10UH 10%
D 32356	83092 150 2000	DIODE 1 N 4004 -GA	L 53012	09240 114 0400	DROSSEL 1,5 MH/CHOKE COIL
D 32357	83092 150 2000	DIODE 1 N 4004 -GA	L 53021	29203 122 9700	LINEARITAETSREGLER (70CM)
D 40006	83092 150 2000	DIODE 1 N 4004 -GA			LINEARITY CONTROL
D 50013	83095 162 8300	DIODE BYV 28-200	L 53074	09246 859 5500	BRUECKENSPULE M.KERN
D 52006	83092 150 2000	DIODE 1 N 4004 -GA			BRIDGE COIL
D 53008	83092 010 0500	DIODE BA157	L 55014	09245 816 0100	O/W AUSKOPPELSPULE
D 53019	83097 090 0300	Z DIODE ZY 51 ITT			E/E DECOUPLING COIL
D 53071	83092 043 5900	DIODE BY359 1500 PHI	L 60006	29701 739 0800	DAEMPFUNGSPERLE UV 930 30
D 53072	83092 042 3000	DIODE BY 229-600	L 61011	81049 820 1400	DAEMPFF-PERLE 43300308102

ÄNDERUNGEN VORBEHALTEN / SUBJECT TO ALTERATION

POS. NR. POS. NO.	MATERIAL-NR. PART NUMBER	BEZEICHNUNG DESCRIPTION
----------------------	-----------------------------	----------------------------

L 61016	81049 820 1400	DAEMPF-PERLE 433003038102
L 61021	81049 820 1400	DAEMPF-PERLE 433003038102
L 61026	81049 820 1400	DAEMPF-PERLE 433003038102
L 61036	81049 820 1400	DAEMPF-PERLE 433003038102
L 61061	81049 820 1400	DAEMPF-PERLE 433003038102
		DAMPING BEAD
L 61062	81405 050 6500	DR A AX-GA 47UH 5%
L 61066	81049 820 1400	DAEMPF-PERLE 433003038102
		DAMPING BEAD
L 61067	81405 050 6500	DR A AX-GA 47UH 5%
L 70508	09241 035 9700	STABKERNDRÖSSEL BAR CORE CHOKE COIL
L 70555	81405 263 6100	DR 0411 10UH 5%
OK 60031	83060 000 1200	OPTOKOPPLER CNY17F1
OK 60046	83060 000 1200	OPTOKOPPLER CNY17F1

Q 32305	83824 391 8500	QUARZ 18,432 MHZ
Q 80055	86023 311 5500	KERRRES #155 18MHZ RAD

R 21101	87053 210 2000	MOW 0411 6,2 OHM 5%
R 21212	87000 075 4900	KSW 0207 1,5 MOHM 5%
R 32315	87053 700 9900	MOW 0922 12 KOHM 5%
R 32357	87011 210 2700	KSW SI B 12 OHM 5%
R 32359	87003 290 4700	KSW NB 0207 82 OHM 5%
R 40013	87053 290 7300	MOW 0411 1 KOHM 5%
R 40017	87003 290 0700	KSW NB 0207 1,8 OHM 5%
R 40027	87003 290 0700	KSW NB 0207 1,8 OHM 5%
R 40031	87003 290 3100	KSW NB 0207 18 OHM 5%
R 41016	87003 290 2700	KSW NB 0207 12 OHM 5%
R 43004	87011 210 1300	KSW SI B 3,3 OHM 5%
R 43098	87011 210 1300	KSW SI B 3,3 OHM 5%
R 50007	87663 274 0500	MSW 0207 1,5 OHM 1%
R 50008	87663 274 0500	MSW 0207 1,5 OHM 1%
R 50027	87001 212 0500	KSW 0207 1,5 OHM 5%
R 50029	87663 570 5900	MSW 0414 270 OHM 5%
R 52001	87053 212 2300	MOW 0411 8,2 OHM 5%
R 52003	87350 640 3900	DRW 4 39 OHM 5%
R 52006	87053 690 0500	MOW 0617 1,5 OHM 5%
R 53002	87001 212 0500	KSW 0207 1,5 OHM 5%
R 53003	87001 212 0500	KSW 0207 1,5 OHM 5%
R 53008	87003 290 9700	KSW NB 0207 10 KOHM 5%
R 53016	87302 800 2100	DRW SI S11 7W 6,8 OHM 5%
R 53021	87053 692 5700	MOW 0617 220 OHM 10%
R 54001	87350 030 3300	DRW 0,75W 0,33 OHM 10%
R 55012	87053 690 6500	MOW 0617 470 OHM 5%
R 55014	87012 308 1700	NKS 3 4,7 OHM 5%
R 58001	87650 983 0400	MSW 0207 20 KOHM 2%
R 60008	87301 793 0100	DRW 7 15 KOHM 10%
R 60016	87053 700 4300	MOW 0922 56 OHM 5%
R 60029	87053 691 1300	MOW 0617 47 KOHM 5%
R 60207	87003 290 1700	KSW NB 0207 4,7 OHM 5%
R 60211	87650 491 5500	MSW 0414 2,7 MOHM VDE
R 60212	87650 491 5300	MSW 0414 2,2 MOHM VDE
		29304 050 8200
R 60212	87650 491 5500	MSW 0414 2,7 MOHM VDE
		29304 050 2900
R 61001	87900 500 1700	ESTR.SK10-A 220 OHM LIN
R 61022	87322 960 1100	DRW 6,5 2,7 OHM 10% KP296
R 61031	87900 500 2500	ESTR.SK10-A 470 OHM LIN
R 61033	87053 700 5800	MOW 0922 100 OHM 10%
R 61041	87900 500 1700	ESTR.SK10-A 220 OHM LIN
R 61313	87900 500 5400	ESTR.SK10-A 22 KOHM LIN
R 62049	87663 491 5500	MSW SI 0414 2,7 MOHM 5%

POS. NR. POS. NO.	MATERIAL-NR. PART NUMBER	BEZEICHNUNG DESCRIPTION
----------------------	-----------------------------	----------------------------

SI 60001	83156 200 6800	SI LOET T2A 250V MST250/2
SI 60201	83156 070 2600	SI LOET T100MA 250V
SI 61022	83156 190 2800	SI LOET T1,6A 250V
SI 61026	83156 210 2700	SI LOET T2,5A 250V
SI 61036	83156 210 2700	SI LOET T2,5A 250V
SI 61061	83156 202 2500	SI LOET T2A 250V
SI 61066	83156 202 2500	SI LOET T2A 250V
T 21211	83034 012 9900	TRANS.BF299 G ITT/PBF259
T 40010	83032 873 6800	TRANS.BC 368
T 50028	83022 105 4400	TRANS BD544B TID/ BD538
T 50029	83022 105 4300	TRANS BD543B TID/ BD537
T 52003	83022 180 4300	TRANS.BDX 43
T 53001	83026 253 3100	TRANS 2SC5331
T 60006	83028 050 5000	TRANS IRFPC50 IRF/ 2SK26
T 60223	83022 690 9100	TRANS.BUZ 90 A TYP 2/3 TY
TR 52001	09245 812 9600	TREIBERUEBERTRAGER TRANSFORMER
TR 53010	29221 033 0100	TRAF0 DIODEN-SPLIT DIGI DIODE SPLIT TRANSFORMER
TR 60001	29201 566 9700	TRAF0 SPERRWANDLER B.O.TYPE CONVERTER TRANSFORMER
TR 60220	29201 701 9700	TRAF0 STAND-BY 29304 050 2900
TR 60220	29201 617 9700	TRAF0 SPERRWANDLER KPL 29304 050 8200 B.O.-TYPE CONVERTER TRANSFORMER

TR 52001	09245 812 9600	TREIBERUEBERTRAGER TRANSFORMER
TR 53010	29221 033 0100	TRAF0 DIODEN-SPLIT DIGI DIODE SPLIT TRANSFORMER
TR 60001	29201 566 9700	TRAF0 SPERRWANDLER B.O.TYPE CONVERTER TRANSFORMER
TR 60220	29201 701 9700	TRAF0 STAND-BY 29304 050 2900
TR 60220	29201 617 9700	TRAF0 SPERRWANDLER KPL 29304 050 8200 B.O.-TYPE CONVERTER TRANSFORMER

Ersatzteilliste Spare Parts List

TV

11 / 99

CHASSIS-FS-STEREO DIGI BASIC ++/INL CUC 1836 INL CHASSIS TV STEREO DIGI BASIC ++/INL CUC 1836 INL

 ERSETZT AUSGABE 5/99
 SUBSTITUTED EDITION 5/99

MATERIAL-NR. / PART NO.: 29701 096 6700

POS. NR. POS. NO.	ABB. FIG.	MATERIAL-NR. PART NUMBER	ANZ. QTY.	BEZEICHNUNG D	DESCRIPTION GB
		29701 096 6700		CHASSIS-FS-STEREO DIGI BASIC++/INL CUC 1836 KEIN E-TEIL	CHASSIS-TV-STEREO DIGI BASIC++/INL CUC 1836 NO SPARE PART
0200.000		29504 102 3400	X	BAUSTEIN SIGNAL / ZF-TUNER	MODULE SIGNAL / IF-TUNER
WW.		29504 102 3600	X	BAUSTEIN SIGNAL / ZF-TUNER	MODULE SIGNAL / IF-TUNER
0247.000		29303 119 6600		EURO-AV BUCHSENLEISTE 21-POL. SW	EURO-AV SOCKET STRIP 21 P BLACK
0247.000		29303 119 6800		EURO-AV BUCHSENLEISTE 21-POL. OR	EURO-AV SOCKET STRIP 21 P ORANGE
0400.000		29504 103 4201	X	FEATURE-BOX DIGI BASIC ++	FEATURE-BOX DIGI BASIC ++
0400.000		29304 050 2900		NETZTEIL STAND BY	POWER SUPPLY STAND BY
WW.		29304 050 8200		NETZTEIL STAND BY	POWER SUPPLY STAND BY
0450.000		29304 613 1103		NETZTEILAUFNAHME	HOLDER POWER SUPPLY
0451.000		29700 632 0109		HALTER BAUSTEIN	HOLDER MODULE
2405.000		29303 153 0107		MONTAGECLIP T53001	MOUNTING CLIP T53001
2410.000		29303 153 0200		MONTAGECLIP IC40020	MOUNTING CLIP IC40020
2200.000		29303 399 5100		NETZ EINBAUGERAETESTECKER M.LTG	APPLIANCE COUPLER W.CABLE
2400.000		29303 153 0100		MONTAGECLIP T60006	MOUNTING CLIP T60006
2430.000		29303 153 1200	2	MONTAGECLIP D60006/61016	MOUNTING CLIP D60006/61016
2431.000		29303 153 1208	11	MONTAGECLIP D53071/53072/61026/ 61036/IC50010/61001/61006/61030/61040/ T50028/50029	MOUNTING CLIP D53071/53072/61026/ 61036/IC50010/61001/61006/61030/61040/ T50028/50029
2440.000		29303 153 1605		MONTAGECLIP T52003	MOUNTING CLIP T52003
2450.000		29303 156 0300		GLIMMERSCHEIBE T53001	MICA WASHER T53001
2460.000		29303 156 1800		FOLIE WAERMELEITEND T60006	FOIL HEAT CONDUCTING T60006
2470.000		29303 156 2000	11	FOLIE WAERMELEITEND D61006/61016/ 61026/61036/IC50010/61001/61006/61030/ 61040/T50028/50029	FOIL HEAT CONDUCTING D61006/61016/ 61026/61036/IC50010/61001/61006/61030/ 61040/T50028/50029
2480.000		29303 156 2100	2	FOLIE WAERMELEITEND D53071/53072	FOIL HEAT CONDUCTING D53071/53072
				X = SIEHE GESONDERTE E-LISTE WW. = WAHLWEISE	X = SEE SEPARATE PARTS LIST WW. = OPTIONAL

POS. NR. POS. NO.	MATERIAL-NR. PART NUMBER	BEZEICHNUNG DESCRIPTION	POS. NR. POS. NO.	MATERIAL-NR. PART NUMBER	BEZEICHNUNG DESCRIPTION
C 40013	84529 961 9000	ELKO 2200UF 20% 35V	C 60224	85159 110 3800	FOKO FKP1 100PF 10% 1600V
C 40031	84529 961 4700	ELKO 1000UF 20% 25V	C 61004	84529 961 4700	ELKO 1000UF 20% 25V
C 40032	84529 961 4700	ELKO 1000UF 20% 25V	C 61016	85159 110 3800	FOKO FKP1 100PF 10% 1600V
C 40033	84529 961 4700	ELKO 1000UF 20% 25V	C 61021	86500 670 4600	HV-KERKO 100PF 20% 1KV
C 50012	84529 961 4700	ELKO 1000UF 20% 25V	C 61026	86500 670 4600	HV-KERKO 100PF 20% 1KV
C 50026	84529 961 4700	ELKO 1000UF 20% 25V	C 61032	84529 961 4700	ELKO 1000UF 20% 25V
C 53012	85159 116 0200	FOKO FKP1 142PF 2,5% 2000V	C 61036	86500 670 4600	HV-KERKO 100PF 20% 1KV
C 53071	85159 114 0900	FOKO FKP1 0,01UF 3,5% 2000V	C 61037	84520 970 5700	ELKO 28 1000UF 63V
C 60001	86500 811 2500	HV-KERKO 1000PF 20% 1KV	C 61042	84529 961 0700	ELKO 2200UF 20% 16V
C 60006	86500 670 4600	HV-KERKO 100PF 20% 1KV	C 61061	86500 670 4600	HV-KERKO 100PF 20% 1KV
C 60009	85159 110 4000	FOKO FKP1 220PF 10% 1600V	C 61066	86500 670 4600	HV-KERKO 100PF 20% 1KV
C 60012	86500 811 1100	HV-KERKO 270PF 20% 2KV	C 62021	86600 982 3800	SI-KERKO B-SS 2200PF 20% 400V
C 60023	86500 811 2500	HV-KERKO 1000PF 20% 1KV	C 62022	86600 982 3800	SI-KERKO B-SS 2200PF 20% 400V
C 60024	86500 811 2500	HV-KERKO 1000PF 20% 1KV	C 62048	86600 982 3400	SI-KERKO B-SS 2000PF 20% 400V
C 60026	86500 811 2500	HV-KERKO 1000PF 20% 1KV	C 70509	84529 961 4700	ELKO 1000UF 20% 25V
C 60027	86500 811 2500	HV-KERKO 1000PF 20% 1KV			
C 60028	84433 060 5900	ELKO 15 300/330UF 385V	CD 21201	83250 041 4800	SMD DIODE LS 4148
WW.			CD 21202	83250 041 4800	SMD DIODE LS 4148

Es gelten die Vorschriften und Sicherheitshinweise gemäß dem Service Manual "Sicherheit", Mat.-Nummer 72010 800 0000, sowie zusätzlich die eventuell abweichenden, landesspezifischen Vorschriften!



The regulations and safety instructions shall be valid as provided by the "Safety" Service Manual, part number 72010 800 0000, as well as the respective national deviations.

ÄNDERUNGEN VORBEHALTEN / SUBJECT TO ALTERATION

ÄNDERUNGEN VORBEHALTEN / SUBJECT TO ALTERATION

POS. NR. POS. NO.	MATERIAL-NR. PART NUMBER	BEZEICHNUNG DESCRIPTION
CD 21203	83250 041 4800	SMD DIODE LS 4148
CD 21206	83253 131 0300	MELF DIODE BAV103
CD 32315	83094 553 3100	MELF Z-DIODE 33B 0,5W
CD 34513	83250 041 4800	SMD DIODE LS 4148
CD 34517	83250 041 4800	SMD DIODE LS 4148
CD 40008	83094 551 0100	MELF-Z DIODE 10 B 0,5W
CD 40015	83250 041 4800	SMD DIODE LS 4148
CD 41011	83250 041 4800	SMD DIODE LS 4148
CD 43025	83250 041 4800	SMD DIODE LS 4148
CD 52003	83250 041 4800	SMD DIODE LS 4148
CD 53019	83250 041 4800	SMD DIODE LS 4148
CD 55003	83094 550 4400	MELF Z-DIODE 4,3 B 0,5W
CD 55004	83250 041 4800	SMD DIODE LS 4148
CD 58001	83250 041 4800	SMD DIODE LS 4148
CD 58004	83250 041 4800	SMD DIODE LS 4148
CD 58007	83094 550 2800	MELF Z-DIODE 2,7 B 0,5W
CD 58011	83250 041 4800	SMD DIODE LS 4148
CD 58012	83250 041 4800	SMD DIODE LS 4148
CD 58021	83250 041 4800	SMD DIODE LS 4148
CD 58022	83250 041 4800	SMD DIODE LS 4148
CD 62001	83250 041 4800	SMD DIODE LS 4148
CD 62002	83250 041 4800	SMD DIODE LS 4148
CD 62023	83250 041 4800	SMD DIODE LS 4148
CD 70501	83094 550 5200	MELF-Z DIODE 5,1 B 0,5W
CD 70506	83250 041 4800	SMD DIODE LS 4148
CD 70507	83250 041 4800	SMD DIODE LS 4148
CD 70517	83250 041 4800	SMD DIODE LS 4148
CD 70553	83250 041 4800	SMD DIODE LS 4148
CD 80060	83250 041 4800	SMD DIODE LS 4148
CD 80081	83250 041 4800	SMD DIODE LS 4148
CD 80085	83250 041 4800	SMD DIODE LS 4148
CD 80091	83094 550 3400	MELF Z-DIODE 3,3 B 0,5W
CD 81004	83250 041 4800	SMD DIODE LS 4148
CIC43010	83058 145 5100	SMD IC MC14551BD/R2 MOT
CT 32308	83010 038 5800	SMD TRANS BC858B
CT 32310	83010 038 5800	SMD TRANS BC858B
CT 32312	83010 038 5800	SMD TRANS BC858B
CT 32315	83010 038 5800	SMD TRANS BC858B
CT 40010	83010 048 4800	SMD-TRANS.BC 848 B
CT 43060	83010 048 4800	SMD-TRANS.BC 848 B
CT 43088	83010 048 4800	SMD-TRANS.BC 848 B
CT 43089	83010 038 5800	SMD TRANS BC858B
CT 43091	83010 038 5800	SMD TRANS BC858B
CT 43092	83010 048 4800	SMD-TRANS.BC 848 B
CT 43093	83010 048 4800	SMD-TRANS.BC 848 B
CT 43094	83010 048 4800	SMD-TRANS.BC 848 B
CT 43095	83010 048 4800	SMD-TRANS.BC 848 B
CT 46005	83010 048 4800	SMD-TRANS.BC 848 B
CT 58012	83010 048 4800	SMD-TRANS.BC 848 B
CT 62003	83010 048 4800	SMD-TRANS.BC 848 B
CT 62006	83010 068 5800	SMD-TRANS.BC 858 C
CT 62013	83010 038 5800	SMD TRANS BC858B
CT 61301	83010 048 4800	SMD-TRANS.BC 848 B
CT 61316	83010 048 4800	SMD-TRANS.BC 848 B
CT 70505	83010 048 4800	SMD-TRANS.BC 848 B
CT 80002	83010 068 5800	SMD-TRANS.BC 858 C
CT 80085	83010 038 5800	SMD TRANS BC858B
CT 81001	83010 048 4800	SMD-TRANS.BC 848 B
CT 81004	83010 048 4800	SMD-TRANS.BC 848 B
D 21212	83092 150 2000	DIODE 1 N 4004 -GA
D 32356	83092 150 2000	DIODE 1 N 4004 -GA
D 32357	83092 150 2000	DIODE 1 N 4004 -GA
D 40006	83092 150 2000	DIODE 1 N 4004 -GA
D 50013	83095 162 8300	DIODE BYV 28-200
D 52006	83092 150 2000	DIODE 1 N 4004 -GA
D 53008	83092 010 0500	DIODE BA157
D 53019	83097 090 0300	Z DIODE ZY 51 ITT

POS. NR. POS. NO.	MATERIAL-NR. PART NUMBER	BEZEICHNUNG DESCRIPTION
D 53071	83092 043 5900	DIODE BY359 1500 PHI
D 53072	83092 042 3000	DIODE BY 229-600
D 54001	83092 010 0500	DIODE BA157
D 55012	83097 203 3300	Z DIODE 33 C 0,5W
D 60006	83098 208 8000	DIODE MUR 880
D 60012	83095 167 5400	DIODE BYT53B TFK
D 60014	83092 000 2100	DIODE BAV21 ITT/ TFK
D 60023	83085 605 2000	GLR.B 380 C 3700/2200
D 60202	83097 201 3100	Z DIODE 13 B 0,5W
D 60203	83097 200 8300	Z DIODE 8,2 B 0,5W
D 60207	83092 150 2000	DIODE 1 N 4004 -GA
D 60208	83092 150 2000	DIODE 1 N 4004 -GA
D 60216	83092 000 2100	DIODE BAV21 ITT/ TFK
D 60217	83092 011 5900	DIODE BA159
D 60218	83096 631 8000	Z-DIODE BZT03D180
D 60221	83092 011 5900	DIODE BA159
D 60222	83096 631 8000	Z-DIODE BZT03D180
D 60223	83096 631 8000	Z-DIODE BZT03D180
D 61001	83095 167 5400	DIODE BYT53B TFK/ EGP10B
D 61011	83095 160 3800	DIODE BYV38 TFK
D 61012	83095 160 3800	DIODE BYV38 TFK
D 61016	83098 208 8000	DIODE MUR 880
D 61021	83095 171 7200	DIODE BYW172D TEMIC
D 61026	83098 208 4000	DIODE MUR 840
D 61033	83092 150 2000	DIODE 1 N 4004 -GA
D 61036	83098 208 4000	DIODE MUR 840
D 61061	83095 171 7200	DIODE BYW172D TEMIC
D 61066	83095 171 7200	DIODE BYW172D TEMIC/
D 70508	83097 201 1600	Z-DIODE 15 C 0,5W
IC 32300	83057 954 0000	SMD IC MSP3400C-PS-C8 PLCC
IC 32310	83052 057 0000	IC 78M05 2%
IC 34510	83053 347 8000	IC TDA4780V3/ V4
IC 40020	83053 372 6100	IC TDA7262 SGS
IC 41010	83053 330 0600	IC TDA3006 SMI
IC 43080	83053 664 2500	IC TEA6425 SGS
IC 50010	83053 441 7300	IC TDA4173AF
IC 55010	83053 381 4500	IC TDA8145
IC 58010	83052 043 9300	IC LM393P TID/ 393N RAY
IC 60010	83053 546 0500	IC TDA4605/3
IC 60220	83053 615 0100	IC TEA1501 N1 TIP8 PHI
IC 61001	83052 043 1700	IC LM317T NSC/MOT/SGS
IC 61006	83052 043 1700	IC LM317T NSC/MOT/SGS
IC 61030	83052 043 1700	IC LM317T NSC/MOT/SGS
IC 61040	83052 043 5000	IC LM350T
IC 61310	83052 043 5700	IC LM358N NSC/TID/MOT/RAY
IC 80040	83052 100 6500	IC MC33164P-5RP
IC 80050	83059 452 5100	SMD IC SDA5250D49
IC 80060	19798 323 1300	IC 27C040-150NS PROG.KPL
IC 80065	83051 240 0800	IC M24C08B1
IC 80070	83056 024 1000	IC ST24W02CB1
IC 80090	83052 043 9300	IC LM393P TID/ 393N RAY
L 32342	81405 232 4900	DR ST 0411-GRP 10UH 10%
L 34517	81405 263 6100	DR 0411 10UH 5%
L 46021	81405 229 0300	DR ST 0411 1,5UH 2%
L 53001	81049 820 5600	FERRITPERLE HF70 BTL 3,5X
L 53002	81049 820 5600	FERRITPERLE HF70 BTL 3,5X
L 53003	81049 820 5600	FERRITPERLE HF70 BTL 3,5X
L 53011	81405 052 4900	DR A AX-GA 10UH 10%
L 53012	09240 114 0400	DROSSEL 1,5 MH
L 53021	29203 122 9700	LINEARITAETSREGLER
L 53074	09246 859 5500	BRUECKENSPULE M.KERN BRIDGE COIL
L 55014	09245 816 0100	O/W AUSKOPPELSPULE E/W DECOUPLING COIL
L 60006	29701 739 0800	DAEMPFUNGSPERLE UV 930 30
L 61011	81049 820 1400	DAEMPFF-PERLE 433003038102

POS. NR. POS. NO.	MATERIAL-NR. PART NUMBER	BEZEICHNUNG DESCRIPTION
L 61016	81049 820 1400	DAEMPFF-PERLE 433003038102
L 61021	81049 820 1400	DAEMPFF-PERLE 433003038102
L 61026	81049 820 1400	DAEMPFF-PERLE 433003038102
L 61036	81049 820 1400	DAEMPFF-PERLE 433003038102
L 61061	81049 820 1400	DAEMPFF-PERLE 433003038102
L 61062	81405 050 6500	DR A AX-GA 47UH 5%
L 61066	81049 820 1400	DAEMPFF-PERLE 433003038102
L 61067	81405 050 6500	DR A AX-GA 47UH 5%
L 70508	09241 035 9700	STABKERNDROSSEL
L 70555	81405 263 6100	DR 0411 10UH 5%
OK 60031	83060 000 1200	OPTOKOPPLER CNY17F1
OK 60046	83060 000 1200	OPTOKOPPLER CNY17F1
Q 32305	83824 391 8600	QUARZ #439-9 18,432MHZ 12PF
Q 80055	86023 311 5500	KERRES #155 18MHZ RAD
R 21101	87053 210 2000	MOW 0411 6,2 OHM 5%
R 21212	87000 075 4900	KSW 0207 1,5 MOHM 5%
R 32315	87053 700 9900	MOW 0922 12 KOHM 5%
R 32357	87011 210 2700	KSW SI B 12 OHM 5%
R 32359	87003 290 4700	KSW NB 0207 82 OHM 5%
R 40013	87053 290 7300	MOW 0411 1 KOHM 5%
R 40017	87003 290 0700	KSW NB 0207 1,8 OHM 5%
R 40027	87003 290 0700	KSW NB 0207 1,8 OHM 5%
R 40031	87003 290 3100	KSW NB 0207 18 OHM 5%
R 41016	87003 290 2700	KSW NB 0207 12 OHM 5%
R 43004	87011 210 1300	KSW SI B 3,3 OHM 5%
R 43098	87011 210 1300	KSW SI B 3,3 OHM 5%
R 50007	87663 274 0500	MSW 0207 1,5 OHM 1%
R 50008	87663 274 0500	MSW 0207 1,5 OHM 1%
R 50027	87001 212 0500	KSW 0207 1,5 OHM 5%
R 50029	87663 570 5900	MSW 0414 270 OHM 5%
R 52001	87053 212 2300	MOW 0411 8,2 OHM 5%
R 52003	87350 640 3900	DRW 4 39 OHM 5%
R 52006	87053 690 0500	MOW 0617 1,5 OHM 5%
R 53002	87001 212 0500	KSW 0207 1,5 OHM 5%
R 53003	87001 212 0500	KSW 0207 1,5 OHM 5%
R 53008	87003 290 9700	KSW NB 0207 10 KOHM 5%
R 53016	87302 800 2100	DRW SI S11 7W 6,8 OHM 5%
R 53021	87053 692 5700	MOW 0617 200 OHM 10%
R 54001	87350 030 3300	DRW 0,75W 0,33 OHM 10%
R 55012	87053 690 6500	MOW 0617 470 OHM 5%
R 55014	87012 308 1700	NKS 3 4,7 OHM 5%
R 58001	87650 983 0400	MSW 0207 20 KOHM 2%
R 60008	87301 793 0100	DRW 7 15 KOHM 10%
R 60016	87053 700 4300	MOW 0922 56 OHM 5%
R 60029	87053 691 1300	MOW 0617 47 KOHM 5%
R 60207	87003 290 1700	KSW NB 0207 4,7 OHM 5%
R 60211	87650 491 5500	MSW 0414 2,7 MOHM VDE
R 60212	87650 491 5300	MSW 0414 2,2 MOHM VDE
R 60212	87650 491 5500	MSW 0414 2,7 MOHM VDE
R 61001	87900 500 1700	ESTR.SK10-A 220 OHM LIN
R 61022	87322 960 1100	DRW 6,5 2,7 OHM 10%
R 61031	87900 500 2500	ESTR.SK10-A 470 OHM LIN
R 61033	87053 700 5800	MOW 0922 100 OHM 10%
R 61041	87900 500 1700	ESTR.SK10-A 220 OHM LIN
R 61313	87900 500 5400	ESTR.SK10-A 22 KOHM LIN
R 62049	87663 491 5500	MSW SI 0414 2,7 MOHM 5%

POS. NR. POS. NO.	MATERIAL-NR. PART NUMBER	BEZEICHNUNG DESCRIPTION
SI 60001	83156 200 6800	SI LOET T2A 250V
SI 60201	83156 070 2600	SI LOET T100MA 250V
SI 61022	83156 190 2800	SI LOET T1,6A 250V
SI 61026	83156 210 2700	SI LOET T2,5A 250V
SI 61036	83156 210 2700	SI LOET T2,5A 250V
SI 61061	83156 202 2500	SI LOET T2A 250V
SI 61066	83156 202 2500	SI LOET T2A 250V
T 21211	83034 012 9900	TRANS.BF299 G ITT
T 40010	83032 873 6800	TRANS.BC 368
T 50028	83022 105 4400	TRANS BD544B TID
T 50029	83022 105 4300	TRANS BD543B TID
T 52003	83022 180 4300	TRANS.BDX 43
T 53001	83026 253 3100	TRANS 25C5331
T 60006	83028 050 5000	TRANS IRFFPC50
T 60223	83022 690 9100	TRANS.BUZ 90 A
TR 52001	09245 812 9600	TREIBERUEBERTRAGER DRIVER TRANSFORMER
TR 53010	29221 033 0100	TRAFO DIODEN-SPLIT DIODE SPLIT TRANSFORMER
TR 60001	29201 566 9700	TRAFO SPERRWANDLER B.O.-TYPE CONVERTER TRANSFORMER
TR 60220	29201 701 9700	TRAFO STAND-BY 29304 050 2900
TR 60220	29201 617 9700	TRAFO SPERRWANDLER KPL B.O.-TYPE CONVERTER TRANSFORMER 29304 050 8200

Es gelten die Vorschriften und Sicherheitshinweise gemäß dem Service Manual "Sicherheit", Mat.-Nummer 72010 800 0000, sowie zusätzlich die eventuell abweichenden, landesspezifischen Vorschriften!



The regulations and safety instructions shall be valid as provided by the "Safety" Service Manual, part number 72010 800 0000, as well as the respective national deviations.

ÄNDERUNGEN VORBEHALTEN / SUBJECT TO ALTERATION

ÄNDERUNGEN VORBEHALTEN / SUBJECT TO ALTERATION

Ersatzteilliste Spare Parts List



TV

5 / 99

CHASSIS-FS-STEREO DIGI BASIC ++ / INL 4:3 CUC 1830 CHASSIS-TV-STEREO DIGI BASIC ++ / INL 4:3 CUC 1830

MATERIAL-NR. / PART NO.: 29701 096 7100

POS. NR. POS. NO.	ABB. FIG.	MATERIAL-NR. PART NUMBER	ANZ. QTY.	BEZEICHNUNG (D)	DESCRIPTION (GB)
		29701 096 7100		CHASSIS-FS-STEREO DIGI BASIC ++/INL4:3 CUC 1830	CHASSIS TV STEREO DIGI BASIC ++/INL4:3 CUC 1830
				KEIN E-TEIL	NO SPARE PART
0100.000		29524 102 3400	X	BAUSTEIN SIGNAL/ZF+-TUNER	MODULE SIGNAL/IF+TUNER
WW		29524 102 3600	X	BAUSTEIN SIGNAL/ZF+-TUNER	MODULE SIGNAL/IF+TUNER
0300.000		29524 103 4200	X	FEATURE-BOX	FEATURE-BOX
0400.000	△	29304 050 2900		NETZTEIL STAND BY	POWER SUPPLY STAND BY
0400.000	△	29304 050 8200		NETZTEIL STAND BY	POWER SUPPLY STAND BY
1040.000		29700 632 0109		HALTER BAUSTEIN	HOLDER MODULE
1080.000		29303 119 6600		EURO-AV BUCHSENLEISTE 21-P. SCHWARZ	EURO-AV SOCKET STRIP 21 P BLACK
1082.000		29303 119 6800		EURO-AV BUCHSENLEISTE 21-P. ORANGE	EURO-AV SOCKET STRIP 21 P ORANGE
2300.000	△	29303 399 5100		NETZ EINBAUGERAETESTECKER	APPLIANCE COUPLER W.CABLE
2410.000		29303 153 0100	2	MONTAGECLIP T53001/6006	MOUNTING CLIP T53001/6006
2420.000		29303 153 0200		MONTAGECLIP IC40020	MOUNTING CLIP IC40020
2430.000		29303 153 1200	3	MONTAGECLIP D60006/53071/53072	MOUNTING CLIP D60006/53071/53072
2435.000		29303 153 1208	10	MONTAGECLIP IC50010/50029/61001/61030/61040/61050/D61016/61026/61036/T50028	MOUNTING CLIP IC50010/50029/61001/61030/61040/61050/D61016/61026/61036/T50028
2445.000		29303 153 1605		MONTAGECLIP T52003	MOUNTING CLIP T52003
2460.000		29303 156 1800	2	FOLIE WAERMELEITEND D60006/T60006	FOIL HEAT CONDUCTING D60006/T60006
2470.000		29303 156 2000	12	FOLIE WAERMELEITEND IC50010/61006/61001/61030/61040/61050/D61016/61026/61036/T50028/50029/52003	FOIL HEAT CONDUCTING IC50010/61006/61001/61030/61040/61050/D61016/61026/61036/T50028/50029/52003
2480.000		29303 156 2100	2	FOLIE WAERMELEITEND D53071/53072	FOIL HEAT CONDUCTING D53071/53072
				X = SIEHE GESONDERTE E-LISTE WW. = WAHLWEISE	X = SEE SEPARATE PARTS LIST WW. = OPTIONAL

POS. NR. POS. NO.	MATERIAL-NR. PART NUMBER	BEZEICHNUNG DESCRIPTION	POS. NR. POS. NO.	MATERIAL-NR. PART NUMBER	BEZEICHNUNG DESCRIPTION
C 40013	84529 961 9000	ELKO 2200UF 20% 35V CB	C 61064	84529 961 5000	ELKO 2200UF 20% 25V CB
C 40031	84529 961 4700	ELKO 1000UF 20% 25V CB	C 61066	86500 670 4600	HV-KERKO 100PF 20% 1KV
C 40032	84529 961 4700	ELKO 1000UF 20% 25V CB	C62021	86600 982 3800	SI-KERKO B-SS 2200PF 20%400V
C 40033	84529 961 4700	ELKO 1000UF 20% 25V CB	C62022	86600 982 3800	SI-KERKO B-SS 2200PF 20%400V
C 50012	84529 961 4700	ELKO 1000UF 20% 25V CB	C62048	86600 982 3400	SI-KERKO B-SS 1000PF 20%400V
C 50026	84529 961 4700	ELKO 1000UF 20% 25V CB	C 70509	84529 961 4700	ELKO 1000UF 20% 25V
C 53071	85159 117 0200	FOKO FKP1 0,0125UF 3,5%±2000V			
C 60001	86500 811 2500	HV-KERKO 1000PF 20% 1KV	CD 21221	83250 041 4800	SMD DIODE LS 4148
C 60006	86500 670 4600	HV-KERKO 100PF 20% 1KV	CD 21222	83250 041 4800	SMD DIODE LS 4148
C 60012	86500 811 1100	HV-KERKO 270PF 20% 2KV	CD 21231	83250 041 4800	SMD DIODE LS 4148
C 60023	86500 811 2500	HV-KERKO 1000PF 20% 1KV	CD 21232	83250 041 4800	SMD DIODE LS 4148
C 60024	86500 811 2500	HV-KERKO 1000PF 20% 1KV	CD 32315	83094 553 3100	MELF Z-DIODE 33B 0,5W
C 60026	86500 811 2500	HV-KERKO 1000PF 20% 1KV	CD 34513	83250 041 4800	SMD DIODE LS 4148
C 60027	86500 811 2500	HV-KERKO 1000PF 20% 1KV	CD 34517	83250 041 4800	SMD DIODE LS 4148
C 61004	84529 961 4700	ELKO 1000UF 20% 25V	CD 40008	83094 551 0100	MELF-Z DIODE 10 B 0,5W
C 61016	85159 110 3800	FOKO FKP1 100PF 10% 1600V	CD 40015	83250 041 4800	SMD DIODE LS 4148
C 61021	86500 670 4600	HV-KERKO 100PF 20% 1KV	CD 41011	83250 041 4800	SMD DIODE LS 4148
C 61026	86500 670 4600	HV-KERKO 100PF 20% 1KV	CD 43025	83250 041 4800	SMD DIODE LS 4148
C 61032	84529 961 4700	ELKO 1000UF 20% 25V	CD 52003	83250 041 4800	SMD DIODE LS 4148
C 61036	86500 670 4600	HV-KERKO 100PF 20% 1KV	CD 53019	83250 041 4800	SMD DIODE LS 4148
C 61037	84520 970 5700	ELKO 28 1000UF 63V	CD 55003	83094 550 4000	MELF-Z DIODE 3,9 B 0,5W
C 61042	84529 961 0700	ELKO 2200UF 20% 16V	CD 55004	83250 041 4800	SMD DIODE LS 4148
C 61061	86500 670 4600	HV-KERKO 100PF 20% 1KV	CD 58001	83250 041 4800	SMD DIODE LS 4148

ÄNDERUNGEN VORBEHALTEN / SUBJECT TO ALTERATION

POS. NR. POS. NO.	MATERIAL-NR. PART NUMBER	BEZEICHNUNG DESCRIPTION	POS. NR. POS. NO.	MATERIAL-NR. PART NUMBER	BEZEICHNUNG DESCRIPTION
CD 58004	83250 041 4800	SMD DIODE LS 4148	D 60023	83085 605 2000	GLR.B 380 C 3700/2200 >>
CD 58007	83094 550 2800	MELF Z-DIODE 2,7 B 0,5W	D 60202	83097 201 3100	Z DIODE 13 B 0,5W
CD 58011	83250 041 4800	SMD DIODE LS 4148	D 62003	83097 200 8300	Z DIODE 8,2 B 0,5W
CD 58012	83250 041 4800	SMD DIODE LS 4148	D 62007	83092 150 2000	DIODE 1 N 4004 -GA
CD 58021	83250 041 4800	SMD DIODE LS 4148	D 62008	83092 150 2000	DIODE 1 N 4004 -GA
CD 58022	83250 041 4800	SMD DIODE LS 4148	D 62016	83092 000 2100	DIODE BAV21 ITT/ TFK
CD 60201	83250 041 4800	SMD DIODE LS 4148	D 62017	83092 011 5900	DIODE BA159
CD 60202	83250 041 4800	SMD DIODE LS 4148	D60218	83096 631 8000	Z-DIODE BZT03D180
CD 60223	83250 041 4800	SMD DIODE LS 4148	D 60221	83092 011 5900	DIODE BA159
CD 70501	83094 550 5200	MELF-Z DIODE 5,1 B 0,5W	D60222	83096 631 8000	Z-DIODE BZT03D180
CD 70506	83250 041 4800	SMD DIODE LS 4148	D60223	83096 631 8000	Z-DIODE BZT03D180
CD 70507	83250 041 4800	SMD DIODE LS 4148	D 61001	83095 167 5400	DIODE BYT53B TFK/ EGP10B
CD 70517	83250 041 4800	SMD DIODE LS 4148	D 61011	83095 160 3800	DIODE BYV38 TFK
CD 70521	83094 550 5200	MELF-Z DIODE 5,1 B 0,5W	D 61012	83095 160 3800	DIODE BYV38 TFK
CD 70522	83094 550 3300	MELF-Z DIODE 3,3 C 0,5W	D 61016	83098 208 8000	DIODE MUR 880 WW.BYT 08 P
CD 70523	83250 041 4800	SMD DIODE LS 4148	D61021	83095 171 7200	DIODE BYW172D TEMIC/ FUF5
CD 70553	83250 041 4800	SMD DIODE LS 4148	D 61026	83098 208 4000	DIODE MUR 840/BYV 29-400/
CD 80060	83250 041 4800	SMD DIODE LS 4148	D 61033	83092 150 2000	DIODE 1 N 4004 -GA
CD 80081	83250 041 4800	SMD DIODE LS 4148	D 61036	83098 208 4000	DIODE MUR 840/BYV 29-400/
CD 80085	83250 041 4800	SMD DIODE LS 4148	D61061	83095 171 7200	DIODE BYW172D TEMIC/ FUF5
CD 80091	83094 550 3400	MELF Z-DIODE 3,3 B 0,5W A	D61066	83095 171 7200	DIODE BYW172D TEMIC/ FUF5
CD 81004	83250 041 4800	SMD DIODE LS 4148	D 70508	83097 201 1600	Z-DIODE 15 C 0,5W
CIC43010	83058 145 5100	SMD IC MC14551BD/R2 MOT A	IC 32300	83057 954 0000	SMD IC MSP3400C-PS-C8 PLC
CT 21221	83010 068 4800	SMD-TRANS.BC 848 C	IC 32310	83052 057 0000	IC 78M05 2%
CT 21233	83010 068 4800	SMD-TRANS.BC 848 C	IC 34510	83053 347 8000	IC TDA4780V3/ V4
CT 32308	83010 038 5800	SMD-TRANS.BC 858 B	IC 40020	83053 372 6100	IC TDA7262 SGS
CT 32310	83010 038 5800	SMD-TRANS.BC 858 B	IC 41010	83053 330 0600	IC TDA3006 SMI
CT 32312	83010 038 5800	SMD-TRANS.BC 858 B	IC 43080	83053 664 2500	IC TEA6425 SGS
CT 32315	83010 038 5800	SMD-TRANS.BC 858 B	IC 50010	83053 441 7300	IC TDA4173AF
CT 40010	83010 048 4800	SMD-TRANS.BC 848 B	IC 55010	83053 381 4500	IC TDA8145
CT 43060	83010 048 4800	SMD-TRANS.BC 848 B	IC 58010	83052 043 9300	IC LM393P TID/ 393N RAY/M
CT 43088	83010 048 4800	SMD-TRANS.BC 848 B	IC 60010	83053 546 0500	IC TDA4605/3
CT 43089	83010 038 5800	SMD-TRANS.BC 858 B	IC 60220	83053 615 0100	IC TEA1501 N1 TIP8 PHI
CT 43091	83010 038 5800	SMD-TRANS.BC 858 B	IC 61001	83052 043 1700	IC LM317T NSC/MOT/SGS
CT 43092	83010 048 4800	SMD-TRANS.BC 848 B	IC 61006	83052 043 1700	IC LM317T NSC/MOT/SGS
CT 43093	83010 048 4800	SMD-TRANS.BC 848 B	IC 61030	83052 043 1700	IC LM317T NSC/MOT/SGS
CT 43094	83010 048 4800	SMD-TRANS.BC 848 B	IC 61040	83052 043 5000	IC LM350T
CT 43095	83010 048 4800	SMD-TRANS.BC 848 B	IC 61310	83052 043 5700	IC LM358N NSC/TID/MOT/RAY
CT 46005	83010 048 4800	SMD-TRANS.BC 848 B	IC 80040	83052 100 6500	IC MC33164P-SRP AV330 ER-
CT 58012	83010 048 4800	SMD-TRANS.BC 848 B	IC 80050	83059 452 5100	SMD IC SDA5250D49
CT 60203	83010 048 4800	SMD-TRANS.BC 848 B	IC 80060	19798 323 0900	IC 27C040-150NS PROG.KPL
CT 60206	83010 068 5800	SMD-TRANS.BC 858 C	IC 80065	83051 240 0800	IC M24C08B1/ M24C08-BN6
CT 60213	83010 038 5800	SMD-TRANS.BC 858 B	IC 80070	83056 024 1000	IC ST24W02CB1/ M24C02-BN6
CT 61301	83010 048 4800	SMD-TRANS.BC 848 B	IC 80090	83052 043 9300	IC LM393P TID/ 393N RAY/M
CT 61316	83010 048 4800	SMD-TRANS.BC 848 B	L 32342	81405 232 4900	DR ST 0411-GRP 10UH 10%
CT 70505	83010 048 4800	SMD-TRANS.BC 848 B	L 34517	81405 263 6100	DR 0411 10UH 5% AV619 -AM
CT 70520	83010 068 4800	SMD-TRANS.BC 848 C	L 46021	81405 229 3000	DR ST 0411 1,5UH 2% SIE A
CT 70525	83010 068 5800	SMD-TRANS.BC 858 C	L 53001	81049 820 5600	FERRITPERLE HF70 BTL 3,5X
CT 80002	83010 068 5800	SMD-TRANS.BC 858 C	L 53002	81049 820 5600	FERRITPERLE HF70 BTL 3,5X
CT 80085	83010 038 5800	SMD-TRANS.BC 858 B	L 53003	81049 820 5600	FERRITPERLE HF70 BTL 3,5X
CT 81001	83010 048 4800	SMD-TRANS.BC 848 B			FERRITE BEAD
CT 81004	83010 048 4800	SMD-TRANS.BC 848 B	L 53011	81405 052 4900	DR A AX-GA 10UH 10%
D 21212	83092 150 2000	DIODE 1 N 4004 -GA	L 53012	09240 114 0400	DROSSEL 1,5 MH/CHOKO COIL
D 32356	83092 150 2000	DIODE 1 N 4004 -GA	L 53021	29203 122 9700	LINEARITÄTSREGLER (70CM) LINEARITY CONTROL
D 32357	83092 150 2000	DIODE 1 N 4004 -GA	L 53074	09246 859 5500	BRUECKENSPULE M.KERN BRIDGE COIL
D40006	83092 150 2000	DIODE 1 N 4004 -GA	L 55014	09245 816 0100	O/W AUSKOPPELSPULE E/W DECOUPLING COIL
D 50013	83095 162 8300	DIODE BYV 28-200 RA 12,5/	L 60006	29701 739 0800	DAEMPfungSPERLE UV 930 30
D 52006	83092 150 2000	DIODE 1 N 4004 -GA	L 61011	81049 820 1400	DAEMPF-PERLE 433003038102
D 53008	83092 010 0500	DIODE BA157	L 61016	81049 820 1400	DAEMPF-PERLE 433003038102
D 53019	83097 090 0300	Z DIODE ZY 51 ITT	L 61021	81049 820 1400	DAEMPF-PERLE 433003038102
D 53071	83092 043 5900	DIODE BY359 1500 PHI/ 5TU	L 61026	81049 820 1400	DAEMPF-PERLE 433003038102
D 53072	83092 042 3000	DIODE BY 229-600	L 61036	81049 820 1400	DAEMPF-PERLE 433003038102
D 54001	83092 010 0500	DIODE BA157	L 61061	81049 820 1400	DAEMPF-PERLE 433003038102
D 55012	83097 203 3300	Z DIODE 33 C 0,5W			DAMPING BEAD
D 60006	83098 208 8000	DIODE MUR 880 WW.BYT 08 P	L 61062	81405 050 6500	DR A AX-GA 47UH 5%
D 60012	83095 167 5400	DIODE BYT53B TFK/ EGP10B			
D 60014					

POS. NR. POS. NO.	MATERIAL-NR. PART NUMBER	BEZEICHNUNG DESCRIPTION
L 61066	81049 820 1400	DAEMPF-PERLE 433003038102 DAMPING BEAD
L 61067	81405 050 6500	DR A AX-GA 47UH 5%
L 70508	09241 035 9700	STABKERNDROSSEL BAR CORE CHOKE COIL
L 70555	81405 263 6100	DR 0411 10UH 5%
OK60031	△ 83060 000 1200	OPTOKOPPLER CNY17F1/ CNY1
OK60046	△ 83060 000 1200	OPTOKOPPLER CNY17F1/ CNY1

Q 32305	83824 391 8600	QUARZ #439-9 18,432MHZ 12
Q 80055	86023 311 5500	KERRRES #155 18MHZ RAD

R21101	△ 87053 210 2000	MOW 0411 6,2 OHM 5%
R32357	△ 87011 210 2700	KSW SI B 12 OHM 5%
R40017	△ 87003 290 0700	KSW NB 0207 1,8 OHM 5%
R40027	△ 87003 290 0700	KSW NB 0207 1,8 OHM 5%
R41016	△ 87003 290 2700	KSW NB 0207 12 OHM 5%
R43004	△ 87011 210 1300	KSW SI B 3,3 OHM 5%
R43098	△ 87011 210 1300	KSW SI B 3,3 OHM 5%
R52001	△ 87053 290 1700	MOW 0411 4,7 OHM 5%
R52006	△ 87053 690 0300	MOW 0617 1,2 OHM 5%
R53011	△ 87052 270 2100	MOW 0411 6,8 OHM 5%
R53016	△ 87302 800 2100	DRW SI S11 7W 6,8 OHM 5%
R53021	△ 87053 690 6300	MOW 0617 390 OHM 5%
R54001	△ 87350 030 3300	DRW 0,75W 0,33 OHM 10%
R55012	△ 87053 690 6500	MOW 0617 470 OHM 5%
R55014	△ 87012 308 1700	NKS 3 4,7 OHM 5% ROE
R60012	△ 87000 490 4100	KSW 0411 47 OHM 5%
R60028	△ 87650 441 2700	MSW 0414 180 KOHM 5% TK10
R60029	△ 87053 691 1300	MOW 0617 47 KOHM 5%
R60207	△ 87003 290 1700	KSW NB 0207 4,7 OHM 5%
R 61001	△ 87900 500 1700	ESTR.SK10-A 220 OHM LIN
R 61018	△ 87052 213 2100	MOW 0411 100 KOHM 10%
R 61031	△ 87900 500 2500	ESTR.SK10-A 470 OHM LIN
R 61041	△ 87900 500 1700	ESTR.SK10-A 220 OHM LIN
R 61313	△ 87900 500 5400	ESTR.SK10-A 22 KOHM LIN
R62049	△ 87663 491 5500	MSW SI 0414 2,7 MOHM 5%

SI60001	△ 83156 200 6800	SI LOET T2A 250V MST250/2
SI60201	△ 83156 070 2600	SI LOET T100MA 250V
SI61022	△ 83156 190 2800	SI LOET T1 6A 250V
SI61026	△ 83156 210 2700	SI LOET T2,5A 250V AV330
SI61036	△ 83156 210 2700	SI LOET T2,5A 250V AV330
SI61061	△ 83156 202 2500	SI LOET T2A 250V
SI61066	△ 83156 202 2500	SI LOET T2A 250V

T 40010	83032 873 6800	TRANS.BC 368 GEG.AMMO-PAC
T 50028	83022 105 4400	TRANS BD544B TID/ BD538
T 50029	83022 105 4300	TRANS BD543B TID/ BD537
T 52003	83022 180 4300	TRANS.BDX 43
T 53001	83026 253 3100	TRANS 2SC5331
T 60006	83028 050 5000	TRANS IRFPC50 IRF/ 2SK26
T 60223	83022 690 9100	TRANS.BUZ 90 A TYP 2/3 TY

TR 52001	09246 867 9700	UEBERTRAGER VOGT TRANSFORMER
TR53010	△ 29201 680 0100	TRAF0 DIODEN-SPLIT DIGI DIODE SPLIT TRANSFORMER
TR60001	△ 29201 568 9700	TRAF0 SPERRWANDLER B.O.-TYPE CONVERTER TRANSFORMER
TR60220	△ 29201 701 9700	TRAF0 STAND-BY TRANSFORMER STAND-BY

Es gelten die Vorschriften und Sicherheitshinweise gemäß dem Service Manual "Sicherheit", Mat.-Nummer 72010 800 0000, sowie zusätzlich die eventuell abweichenden, landesspezifischen Vorschriften!



The regulations and safety instructions shall be valid as provided by the "Safety" Service Manual, part number 72010 800 0000, as well as the respective national deviations.

ÄNDERUNGEN VORBEHALTEN / SUBJECT TO ALTERATION

D

Ersatzteilliste Spare Parts List

TV

12 / 99 CHASSIS-FS-STEREO DIGI BASIC ++ CUC 1830/INL 4:3 CHASSIS-TV-STEREO DIGI BASIC ++ CUC 1830/INL 4:3

MATERIAL-NR. / PART NO.: 29701 096 7000

POS. NR. POS. NO.	ABB. FIG.	MATERIAL-NR. PART NUMBER	ANZ. QTY.	BEZEICHNUNG D	DESCRIPTION GB
		29701 096 7000		CHASSIS-FS-STEREO DIGI BASIC ++ CUC 1830 KEIN E-TEIL	CHASSIS TV STEREO DIGI BASIC ++ CUC 1830 NO SPARE PART
0100.000		29524 162 3400	X	BAUSTEIN SIGNAL/ZF+TUNER	MODULE SIGNAL/IF+TUNER
WW.		29524 162 3600	X	BAUSTEIN SIGNAL/ZF+TUNER	MODULE SIGNAL/IF+TUNER
0300.000		29504 103 4201	X	FEATURE-BOX DIGI BASIC ++	FEATURE-BOX DIGI BASIC ++
0400.000		29304 050 2900		NETZTEIL STAND BY	POWER SUPPLY STAND BY
0400.000		29304 050 8200		NETZTEIL STAND BY	POWER SUPPLY STAND BY
0451.000		29700 632 0109		HALTER BAUSTEIN	HOLDER MODULE
1388.000		29303 119 6600		EURO-AV BUCHSENLEISTE 21-P SW	EURO-AV SOCKET STRIP 21 P SW
1389.000		29303 119 6800		EURO-AV BUCHSENLEISTE 21-P OR	EURO-AV SOCKET STRIP 21 P OR
2200.000	△	29303 399 5100		NETZ EINBAUGERAETESTECKER	APPLIANCE COUPLER W.CABLE
2400.000		29303 153 0100	2	MONTAGECLIP T53001/60006	MOUNTING CLIP T53001/60006
2410.000		29303 153 0200	2	MONTAGECLIP IC40020/D53071	MOUNTING CLIP IC40020/D53071
2420.000		29303 153 1200		MONTAGECLIP D53072	MOUNTING CLIP D53072
2430.000		29303 153 1208	10	MONTAGECLIP IC50010/61001/61006/ IC61030/61040/T50028/50027/ D61016/61036	MOUNTING CLIP IC50010/61001/61006/ IC61030/61040/T50028/50027/ D61016/61036
2440.000		29303 153 1605		MONTAGECLIP T52003	MOUNTING CLIP T52003
2460.000		29303 156 1800	2	FOLIE WAERMELEITEND T60006/D60006	FOIL HEAT CONDUCTING T60006/D60006
2470.000		29303 156 2000	9	FOLIE WAERMELEITEND IC50010/61001/ IC61006/61030/61040/ T50028/50029/52003/D61036	FOIL HEAT CONDUCTING IC50010/61001/ IC61006/61030/61040/ T50028/50029/52003/D61036
2480.000		29303 156 2100	2	FOLIE WAERMELEITEND D53071/53072	FOIL HEAT CONDUCTING D53071/53072
2490.000		29303 156 2300		FOLIE WAERMELEITEND T53001	FOIL HEAT CONDUCTING T53001
				X = SIEHE GESONDERTE E-LISTE WW = WAHLWEISE	X = SEE SEPARATE PARTS LIST WW = OPTIONAL

POS. NR. POS. NO.	MATERIAL-NR. PART NUMBER	BEZEICHNUNG DESCRIPTION	POS. NR. POS. NO.	MATERIAL-NR. PART NUMBER	BEZEICHNUNG DESCRIPTION
C 40013	84529 961 9000	ELKO 2200UF 20% 35V	C 61021	86500 670 4600	HV-KERKO 100PF 20% 1KV
C 40031	84529 961 4700	ELKO 1000UF 20% 25V	C 61026	86500 670 4600	HV-KERKO 100PF 20% 1KV
C 40032	84529 961 4700	ELKO 1000UF 20% 25V	C 61032	84529 961 4700	ELKO 1000UF 20% 25V
C 40033	84529 961 4700	ELKO 1000UF 20% 25V	C 61036	86500 670 4600	HV-KERKO 100PF 20% 1KV
C 50012	84529 961 4700	ELKO 1000UF 20% 25V	C 61037	84520 970 5700	ELKO 28 1000UF 63V
C 50026	84529 961 4700	ELKO 1000UF 20% 25V	C 61042	84529 961 0700	ELKO 2200UF 20% 16V
C 53012	85159 116 0200	FOKO FKP1 142PF 2,5% 2000V	C 61061	86500 670 4600	HV-KERKO 100PF 20% 1KV
C 53071	85159 117 0200	FOKO FKP1 0,0125UF 3,5% 2000V	C 61064	84529 961 5000	ELKO 2200UF 20% 25V
C 60001	86500 811 2500	HV-KERKO 1000PF 20% 1KV	C 61066	86500 670 4600	HV-KERKO 100PF 20% 1KV
C 60006	86500 670 4600	HV-KERKO 100PF 20% 1KV	C 62021	△ 86600 982 3800	SI-KERKO B-SS 2200PF 20%
C 60009	85159 110 4000	FOKO FKP1 220PF 10% 1600V	C 62022	△ 86600 982 3800	SI-KERKO B-SS 2200PF 20%
C 60012	86500 811 1100	HV-KERKO 270PF 20% 2KV	C 62048	△ 86600 982 3400	SI-KERKO B-SS 1000PF 20%
C 60023	86500 811 2500	HV-KERKO 1000PF 20% 1KV	C 70509	84529 961 4700	ELKO 1000UF 20% 25V
C 60024	86500 811 2500	HV-KERKO 1000PF 20% 1KV			
C 60026	86500 811 2500	HV-KERKO 1000PF 20% 1KV	CD 21221	83250 041 4800	SMD DIODE LS 4148
C 60027	86500 811 2500	HV-KERKO 1000PF 20% 1KV	CD 21222	83250 041 4800	SMD DIODE LS 4148
C 60028	84519 971 2400	ELKO #6 300UF +50-20% 385V	CD 21231	83250 041 4800	SMD DIODE LS 4148
C 60028	84433 060 5900	ELKO 15 300/330UF 385V	CD 21232	83250 041 4800	SMD DIODE LS 4148
C 60224	85159 110 3800	FOKO FKP1 100PF 10% 1600V	CD 32315	83094 553 3100	MELF Z-DIODE 33B 0,5W
C 61004	84529 961 4700	ELKO 1000UF 20% 25V	CD 34513	83250 041 4800	SMD DIODE LS 4148
C 61016	85159 110 3800	FOKO FKP1 100PF 10% 1600V	CD 34517	83250 041 4800	SMD DIODE LS 4148

ÄNDERUNGEN VORBEHALTEN / SUBJECT TO ALTERATION

POS. NR. POS. NO.	MATERIAL-NR. PART NUMBER	BEZEICHNUNG DESCRIPTION
CD 40008	83094 551 0100	MELF-Z DIODE 10 B 0,5W
CD 40015	83250 041 4800	SMD DIODE LS 4148
CD 41011	83250 041 4800	SMD DIODE LS 4148
CD 43025	83250 041 4800	SMD DIODE LS 4148
CD 52003	83250 041 4800	SMD DIODE LS 4148
CD 53019	83250 041 4800	SMD DIODE LS 4148
CD 55003	83094 550 4000	MELF-Z DIODE 3,9 B 0,5W
CD 55004	83250 041 4800	SMD DIODE LS 4148
CD 58001	83250 041 4800	SMD DIODE LS 4148
CD 58004	83250 041 4800	SMD DIODE LS 4148
CD 58007	83094 550 2800	MELF-Z-DIODE 2,7 B 0,5W
CD 58011	83250 041 4800	SMD DIODE LS 4148
CD 58012	83250 041 4800	SMD DIODE LS 4148
CD 58021	83250 041 4800	SMD DIODE LS 4148
CD 58022	83250 041 4800	SMD DIODE LS 4148
CD 70501	83094 550 5200	MELF-Z DIODE 5,1 B 0,5W
CD 70506	83250 041 4800	SMD DIODE LS 4148
CD 70507	83250 041 4800	SMD DIODE LS 4148
CD 70517	83250 041 4800	SMD DIODE LS 4148
CD 70521	83094 550 5200	MELF-Z DIODE 5,1 B 0,5W
CD 70522	83094 550 3300	MELF-Z DIODE 3,3 C 0,5W
CD 70523	83250 041 4800	SMD DIODE LS 4148
CD 70553	83250 041 4800	SMD DIODE LS 4148
CD 80060	83250 041 4800	SMD DIODE LS 4148
CD 80081	83250 041 4800	SMD DIODE LS 4148
CD 80085	83250 041 4800	SMD DIODE LS 4148
CD 80091	83094 550 3400	MELF-Z-DIODE 3,3 B 0,5W
CD 81004	83250 041 4800	SMD DIODE LS 4148
CIC43010	83058 145 5100	SMD IC MC14551BD/R2
CT 21221	83010 068 4800	SMD TRANS BC848C/ BC847C
CT 21233	83010 068 4800	SMD TRANS BC848C/ BC847C
CT 32308	83010 038 5800	SMD TRANS BC858B/ BC857B
CT 32310	83010 038 5800	SMD TRANS BC858B/ BC857B
CT 32312	83010 038 5800	SMD TRANS BC858B/ BC857B
CT 32315	83010 038 5800	SMD TRANS BC858B/ BC857B
CT 40010	83010 048 4800	SMD TRANS BC848B/ BC847B
CT 43060	83010 048 4800	SMD TRANS BC848B/ BC847B
CT 43088	83010 048 4800	SMD TRANS BC848B/ BC847B
CT 43089	83010 038 5800	SMD TRANS BC858B/ BC857B
CT 43091	83010 038 5800	SMD TRANS BC858B/ BC857B
CT 43092	83010 048 4800	SMD TRANS BC848B/ BC847B
CT 43093	83010 048 4800	SMD TRANS BC848B/ BC847B
CT 43094	83010 048 4800	SMD TRANS BC848B/ BC847B
CT 43095	83010 048 4800	SMD TRANS BC848B/ BC847B
CT 46005	83010 048 4800	SMD TRANS BC848B/ BC847B
CT 58012	83010 048 4800	SMD TRANS BC848B/ BC847B
CT 61301	83010 048 4800	SMD TRANS BC848B/ BC847B
CT 61316	83010 048 4800	SMD TRANS BC848B/ BC847B
CT 70505	83010 048 4800	SMD TRANS BC848B/ BC847B
CT 70520	83010 068 4800	SMD TRANS BC848C/ BC847C
CT 70525	83010 068 5800	SMD TRANS BC858C/ BC857C
CT 80002	83010 068 5800	SMD TRANS BC858C/ BC857C
CT 80085	83010 038 5800	SMD TRANS BC858B/ BC857B
CT 81001	83010 048 4800	SMD TRANS BC848B/ BC847B
CT 81004	83010 048 4800	SMD TRANS BC848B/ BC847B
D 21212	83092 150 2000	DIODE 1 N 4004
D 32356	83092 150 2000	DIODE 1 N 4004
D 32357	83092 150 2000	DIODE 1 N 4004
D 40006	△ 83092 150 2000	DIODE 1 N 4004
D 50013	83095 162 8300	DIODE BYV 28-200
D 52006	83092 150 2000	DIODE 1 N 4004
D 53008	83092 010 0500	DIODE BA157
D 53019	83097 090 0300	Z DIODE ZY 51
D 53071	83092 043 5900	DIODE BY359
D 53072	83092 042 3000	DIODE BY 229-600
D 54001	83092 010 0500	DIODE BA157

POS. NR. POS. NO.	MATERIAL-NR. PART NUMBER	BEZEICHNUNG DESCRIPTION
D 55012	83097 203 3300	Z DIODE 33 C 0,5W
D 60006	83098 208 8000	DIODE MUR 880 WW.BYT 08 P
D 60012	83095 167 5400	DIODE BYT538 / EGP10B
D 60014	83092 000 2100	DIODE BAV21
D 60023	83085 605 2000	GLR.B 380 C 3700/2200
D 60218	△ 83096 631 8000	Z-DIODE BZT03D180
D 60222	△ 83096 631 8000	Z-DIODE BZT03D180
D 60223	△ 83096 631 8000	Z-DIODE BZT03D180
D 61011	83095 160 3800	DIODE BYV38
D 61012	83095 160 3800	DIODE BYV38
D 61016	83098 208 8000	DIODE MUR 880 WW.BYT 08 P
D 61021	△ 83095 171 7200	DIODE BYW172D
D 61026	83098 208 4000	DIODE MUR 840/BYV 29-400
D 61033	83092 150 2000	DIODE 1 N 4004
D 61036	83098 208 4000	DIODE MUR 840/BYV 29-400
D 61061	△ 83095 171 7200	DIODE BYW172D
D 61066	△ 83095 171 7200	DIODE BYW172D
D 70508	83097 201 1600	Z-DIODE 15 C 0,5W
IC 32300	83057 954 1000	SMD IC MSP3410B-PS
IC 32310	83052 057 0000	IC 78M05 2%
IC 34510	83053 347 8000	IC TDA4780V3/ V4
IC 40020	83053 372 6100	IC TDA7262
IC 40020	83053 372 6100	IC TDA7262
IC 41010	83053 330 0600	IC TDA3006
IC 43080	83053 664 2500	IC TEA6425
IC 50010	83053 441 7300	IC TDA4173AF
IC 55010	83053 381 4500	IC TDA8145
IC 58010	83052 043 9300	IC LM393P / 393N
IC 60010	83053 546 0500	IC TDA4605/3
IC 60220	83053 615 0100	IC TEA1501 N1
IC 61001	83052 043 1700	IC LM317T
IC 61006	83052 043 1700	IC LM317T
IC 61030	83052 043 1700	IC LM317T
IC 61040	83052 043 5000	IC LM350T
IC 61310	83052 043 5700	IC LM358N
IC 80040	83052 100 6500	IC MC33164P-5RP
IC 80050	83051 585 5000	SMD IC SDA5250D12
IC 80060	19798 318 3300	IC 27C040-150NS PROG.KPL
IC 80065	83051 240 0800	IC M24C08B1/ M24C08-BN6
IC 80070	83056 024 1000	IC ST24W02CB1/ M24C02-BN6
IC 80090	83052 043 9300	IC LM393P TID/ 393N
L 32342	81405 232 4900	DR ST 0411-GRP 10UH 10%
L 34517	81405 263 6100	DR 0411 10UH 5%
L 46021	81405 229 0300	DR ST 0411 1,5UH 2%
L 53001	81049 820 5600	FERRITPERLE HF70 BTL 3,5X
L 53002	81049 820 5600	FERRITPERLE HF70 BTL 3,5X
L 53003	81049 820 5600	FERRITPERLE HF70 BTL 3,5X
L 53011	81405 052 4900	DR A AX-GA 10UH 10%
L 53012	09240 114 0400	DROSSEL 1,5 MH
L 53021	29203 122 9700	LINEARITAETSREGLER (70CM) LINEARITY CONTROL
L 53074	09246 859 5500	BRUECKENSPULE M.KERN BRIDGE COIL
L 55014	09245 816 0100	O/W AUSKOPPELSPULE E/W DECOUPLING COIL
L 60006	29701 739 0800	DAEMPUNGSPERLE UV 930 30
L 61011	81049 820 1400	DAEMPF-PERLE 433003038102
L 61016	81049 820 1400	DAEMPF-PERLE 433003038102
L 61021	81049 820 1400	DAEMPF-PERLE 433003038102
L 61026	81049 820 1400	DAEMPF-PERLE 433003038102
L 61036	81049 820 1400	DAEMPF-PERLE 433003038102
L 61061	81049 820 1400	DAEMPF-PERLE 433003038102
L 61062	81405 050 6500	DR A AX-GA 47UH 5%
L 61066	81049 820 1400	DAEMPF-PERLE 433003038102

ÄNDERUNGEN VORBEHALTEN / SUBJECT TO ALTERATION

POS. NR. POS. NO.	MATERIAL-NR. PART NUMBER	BEZEICHNUNG DESCRIPTION
L 61067	81405 050 6500	DR A AX-GA 47UH 5%
L 70508	09241 035 9700	STABKERNDROSSEL BAR CORE CHOCOE COIL
L 70555	81405 263 6100	DR 0411 10UH 5%
OK 60031△	83060 000 1200	OPTOKOPPLER CNY17F1/ CNY1
OK 60046△	83060 000 1200	OPTOKOPPLER CNY17F1/ CNY1
Q 32305	83824 391 8500	QUARZ 18.432 MHZ
Q 80055	86023 311 5500	KERRES #155 18MHZ
R 21101	△ 87053 210 2000	MOW 0411 6,2 OHM 5%
R 32315	△ 87053 700 9900	MOW 0922 12 KOHM 5%
R 32357	△ 87011 210 2700	KSW SI B 12 OHM 5%
R 32359	△ 87003 290 4700	KSW NB 0207 82 OHM 5%
R 40013	△ 87053 290 7300	MOW 0411 1 KOHM 5%
R 40017	△ 87003 290 0700	KSW NB 0207 1,8 OHM 5%
R 40027	△ 87003 290 0700	KSW NB 0207 1,8 OHM 5%
R 40031	△ 87003 290 3100	KSW NB 0207 18 OHM 5%
R 41016	△ 87003 290 2700	KSW NB 0207 12 OHM 5%
R 43004	△ 87011 210 1300	KSW SI B 3,3 OHM 5%
R 43098	△ 87011 210 1300	KSW SI B 3,3 OHM 5%
R 50007	△ 87663 274 0500	MSW 0207 1,5 OHM 1%
R 50008	△ 87663 274 0500	MSW 0207 1,5 OHM 1%
R 50027	△ 87001 212 0500	KSW 0207 1,5 OHM 5%
R 50029	△ 87663 570 5900	MSW 0414 270 OHM 5%
R 52001	△ 87053 290 1700	MOW 0411 4,7 OHM 5%
R 52003	△ 87350 640 3900	DRW 4 39 OHM 5%
R 52006	△ 87053 690 0300	MOW 0617 1,2 OHM 5%
R 53002	△ 87001 212 0500	KSW 0207 1,5 OHM 5%
R 53003	△ 87001 212 0500	KSW 0207 1,5 OHM 5%
R 53008	△ 87003 290 9700	KSW NB 0207 10 KOHM 5%
R 53011	△ 87052 270 2100	MOW 0411 6,8 OHM 5%
R 53016	△ 87302 800 2100	DRW SI S11 7W 6,8 OHM 5%
R 53021	△ 87053 690 6300	MOW 0617 390 OHM 5%
R 54001	△ 87350 030 3300	DRW 0,75W 0,33 OHM 10%
R 55012	△ 87053 690 6500	MOW 0617 470 OHM 5%
R 55014	△ 87012 308 1700	NKS 3 4,7 OHM 5%
R 58001	87650 983 0400	MSW 0207 20 KOHM 2%
R 60001	87000 691 3100	KSW 0617 270 KOHM
R 60002	87000 691 4100	KSW 0617 680 KOHM
R 60008	87301 793 0100	DRW 7 15 KOHM 10%
R 60012	87000 490 4100	KSW 0411 47 OHM 5%
R 60016	△ 87053 700 4300	MOW 0922 56 OHM 5%
R 60028	87650 441 2700	MSW 0414 180 KOHM 5%
R 60029	△ 87053 691 1300	MOW 0617 47 KOHM 5%
R 60207	△ 87003 290 1700	KSW NB 0207 4,7 OHM 5%
R 60212	87650 491 5500	MSW SI 0414 2,7 MOHM VDE 29304 050 2900
R 60212	87650 491 5300	MSW SI 0414 2,2 MOHM VDE 29304 050 8200
R 61001	87900 500 1700	ESTR.SK10-A 220 OHM LIN
R 61018	87052 213 2100	MOW 0411 100 KOHM 10%
R 61022	△ 87322 960 1100	DRW 6,5 2,7 OHM 10%
R 61031	87900 500 2500	ESTR.SK10-A 470 OHM LIN
R 61033	△ 87053 700 5800	MOW 0922 100 OHM 10%
R 61041	87900 500 1700	ESTR.SK10-A 220 OHM LIN
R 61313	87900 500 5400	ESTR.SK10-A 22 KOHM LIN
R 62049	△ 87663 491 5500	MSW SI 0414 2,7 MOHM 5%
SI 60001	△ 83156 200 6800	SI LOET T2A 250V MST250/2A
SI 60201	△ 83156 070 2600	SI LOET T100MA 250V
SI 61022	△ 83156 190 2800	SI LOET T1,6A 250V
SI 61026	△ 83156 210 2700	SI LOET T2,5A 250V
SI 61036	△ 83156 210 2700	SI LOET T2,5A 250V
SI 61061	△ 83156 202 2500	SI LOET T2A 250V
SI 61066	△ 83156 202 2500	SI LOET T2A 250V

Es gelten die Vorschriften und Sicherheitshinweise gemäß dem Service Manual "Sicherheit", Mat.-Nummer 72010 800 0000, sowie zusätzlich die eventuell abweichenden, landesspezifischen Vorschriften!



The regulations and safety instructions shall be valid as provided by the "Safety" Service Manual, part number 72010 800 0000, as well as the respective national deviations.

ÄNDERUNGEN VORBEHALTEN / SUBJECT TO ALTERATION

Ersatzteilliste
Spare Parts List

TV

3 / 2000

BILDROHRPLATTE
PICTUR TUBE BOARDERSETZT AUSGABE 4/97
SUBSTITUTE EDITION 4/97

MATERIAL-NR. / PART NO.: 29305 122 1700

POS. NR. POS. NO.	ABB. FIG.	MATERIAL-NR. PART NUMBER	ANZ. QTY.	BEZEICHNUNG BEZEICHNUNG (D)	DESCRIPTION DESCRIPTION (GB)
		29305 122 1700		BILDROHRPLATTE 70CM 16:9	PICTURE TUBE BOARD 70CM 16:9
0800.000	△	29303 752 1500		BILDROHRFASSUNG	CRT SOCKET
0900.000	△	29201 361 0400		FOKUS U.UG2-REGLER	FOCUS AND UG2-CONTROLLER
2410.000		29303 153 0200	3	MONTAGECLIP IC730/750/770	MOUNTING CLIP IC730/750/770

POS. NR. POS. NO.	MATERIAL-NR. PART NUMBER	BEZEICHNUNG DESCRIPTION	POS. NR. POS. NO.	MATERIAL-NR. PART NUMBER	BEZEICHNUNG DESCRIPTION
C 00722	85637 316 1200	FOKO KF #21 0,01UF 20% 1500V			
D 00703	83097 200 3300	Z DIODE 3,3 C 0,5W			
D 00734	83092 000 2100	DIODE BAV21			
D 00735	83092 000 2100	DIODE BAV21			
D 00754	83092 000 2100	DIODE BAV21			
D 00755	83092 000 2100	DIODE BAV21			
D 00756	83092 150 4500	DIODE 1N4148			
D 00774	83092 000 2100	DIODE BAV21			
D 00775	83092 000 2100	DIODE BAV21			
IC 730	83053 361 1100	IC TDA6111N4			
IC 750	83053 361 1100	IC TDA6111N4			
IC 770	83053 361 1100	IC TDA6111N4			
L 00710	81405 265 3000	DR 0411 33UH 10%			
R 00702	87024 010 5900	KMW 0411 270 OHM 5%			
R 00703	△ 87000 074 4900	KSW 0207 100 OHM 5%			
R 00704	83114 010 6600	VDR SIOV-S07K30			
R 00721	87024 010 7300	KMW 0411 1 KOHM 10%			
R 00733	87650 443 2100	MSW 0414 100 KOHM 2%			
R 00738	87024 010 7300	KMW 0411 1 KOHM 10%			
R 00753	87650 443 2100	MSW 0414 100 KOHM 2%			
R 00758	87024 010 7300	KMW 0411 1 KOHM 10%			
R 00773	87650 443 2100	MSW 0414 100 KOHM 2%			
R 00778	87024 010 7300	KMW 0411 1 KOHM 10%			

Es gelten die Vorschriften und Sicherheitshinweise gemäß dem Service Manual "Sicherheit", Mat.-Nummer 72010 800 0000, sowie zusätzlich die eventuell abweichenden, landesspezifischen Vorschriften!

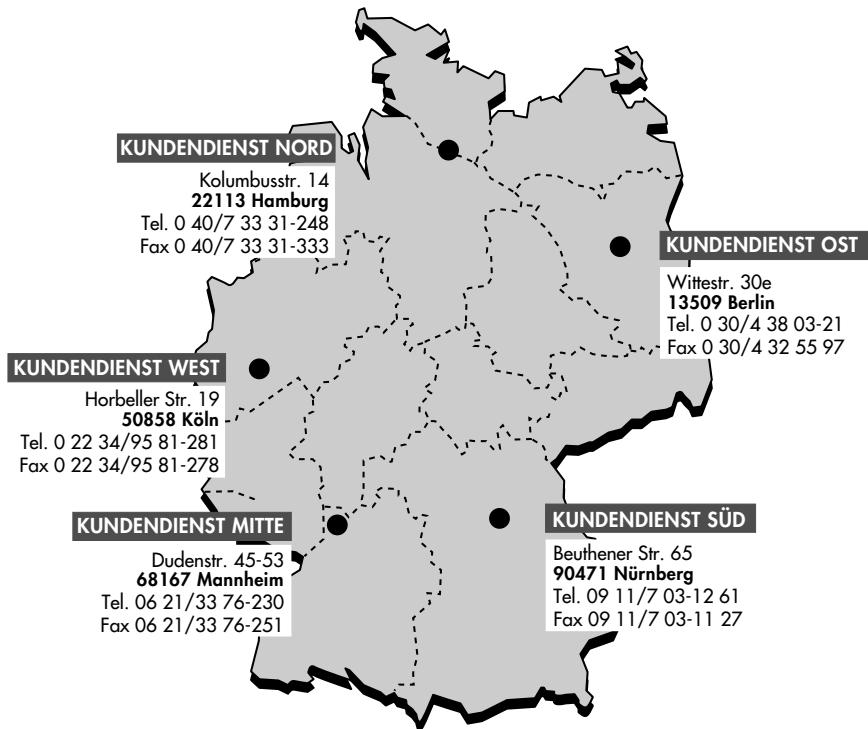


The regulations and safety instructions shall be valid as provided by the "Safety" Service Manual, part number 72010 800 0000, as well as the respective national deviations.

ÄNDERUNGEN VORBEHALTEN / SUBJECT TO ALTERATION

GRUNDIG

Kundendienst Deutschland



GRUNDIG

Kundendienst Europa

