

CUC 2059 F

MW 70 – 2699 FR/Top

(G.CI 1353 FB, VNA
G.CI 1378 FB, VNA)

CUC 2058 F

MW 82 – 2699 FR/Top

(G.CI 1452 FB, VNA
G.CI 1478 FB, VNA)

CUC 2080 F

ST 84 – 896 FR/Top

(G.CH 0191 FB, VNA)

Document supplémentaire nécessaire pour la maintenance
Additionally required Service Documents for the Complete Service

Service Manual

**CUC 2030 F
CUC 2031 F**

Réf. N°/Part No.
72010 020 8000

Supplément Supplement

2/4

Réf. N°/Part No.
72010 020 8200
72010 020 8400

Service Manual

**Sécurité
Safety**

Réf. N°/Part No.
72010 800 0000

Service Training

CUC 2000

Réf. N°/Part No.
D 72010 350 3500
C 72010 350 3600

Btx * 32700 # • Réf. N°/Part Number 72010 020 8700

Sous réserve de modifications/Subject to alteration • Printed in Germany MÜ

E-BS 32/33 1099 • 8005/8015

<http://www.grundig.de>

Il y a lieu d'observer les recommandations et les prescriptions de sécurité de l'Instruction de Service "Sécurité" Réf. N° 72010 800 0000 ainsi que les prescriptions spécifiques à chaque pays!



The regulations and safety instructions shall be valid as provided by the "Safety" Service Manual, part number 72010 800 0000, as well as the respective national deviations.

F

Pour les appareils présentés sur la première page, se reporter au manuel d'utilisation CUC 2030 F / 2031 F. Ce supplément contient les différences ainsi que les équipements complémentaires des appareils. La liste des modules et des numéros de référence est indiquée sur le tableau de la page 2.

Les documents de base pour la maintenance sont:

- Service Manual CUC 2030 F / 2031 F (Réf. N° 72010 020 8000)
- Supplément N° 2 CUC 2080 F (Réf. N° 72010 020 8200)
- Supplément N° 4 CUC 2058/59 F (Réf. N° 72010 020 8400)
- Prescriptions de Sécurité (Réf. N° 72010 800 0000)

Sommaire

	Page
Tableau des modules – Service Manual avec suppléments	2
Composition des appareils	3
Caractéristiques techniques	4
C.I. Tube 29305 122 2800	5
C.I. Feature SVM 29305 129 0700	8
Module de commande 29501 082 7000	10
Clavier 29501 083 7000	10
Liste de pièces détachées	11

GB

The Service Manual CUC 2030 F / CUC 2031 F applies to the colour television receivers specified on the front page. This Manual describes the differences and the additionally fitted modules of the TV receivers. The individual modules and the relevant part numbers are listed in the tables on page 2.

Basic instructions for servicing are given in the:

- Service Manual CUC 2030 F / 2031 F (Part No. 72010 020 8000)
- 2 nd Supplement CUC 2080 F (Part No. 72010 020 8200)
- 4 th Supplement CUC 2058/59 F (Part No. 72010 020 8400)
- Safety Instructions (Part No. 72010 800 0000)

Table of Contents

	Page
List of Modules – Service Manual with Supplements	2
Module List	3
Technical Data	4
CRT Panel 29305 122 2800	5
Feature Board SVM 29305 129 0700	8
Control Unit 29501 082 7000	10
Keyboard 29501 083 7000	10
Spare Parts Lists	11

Tableau des modules – Service Manual avec suppléments

List of Modules – Service Manual with Supplements

Module	Numéro de référence du module	Service Manual	Supplément 2 Supplement 2	Supplément 4 Supplement 4	Supplément 7 Supplement 7
	Module Part Number	CUC 2030 F CUC 2031 F	CUC 2080 F	CUC 2058 F CUC 2059 F	CUC 2058 F / 2059 F / 2080 F
		72010 020 8000	72010 020 8200	72010 020 8400	72010 020 8700
C.I. Embases Socket Board	29305 008 3700	Page 3 - 30			
C.I. Tube CRT Panel	29305 122 2500		Page 35		
	29305 122 2800				Page 5
C.I. Feature SVM Feature Board SVM	29305 129 0700				Page 8
Module PIP PIP Module	29504 106 5100		Page 37		
Module de commande Control Unit	29501 082 7000		Page 48		
Clavier Keyboard	29501 083 2500	Page 3 - 28			
	29501 083 7000				Page 10
C.I. Interrupteur Secteur Mains Switch Panel	29305 165 7100	Page 3 - 32			
UG2 - Vue Panoramique UG2 - Panorama View	29305 129 0400			Page 32	
C.I. Dolby-Surround Dolby Surround Board	29504 104 7700		Page 45		

Composition des appareils / Module List

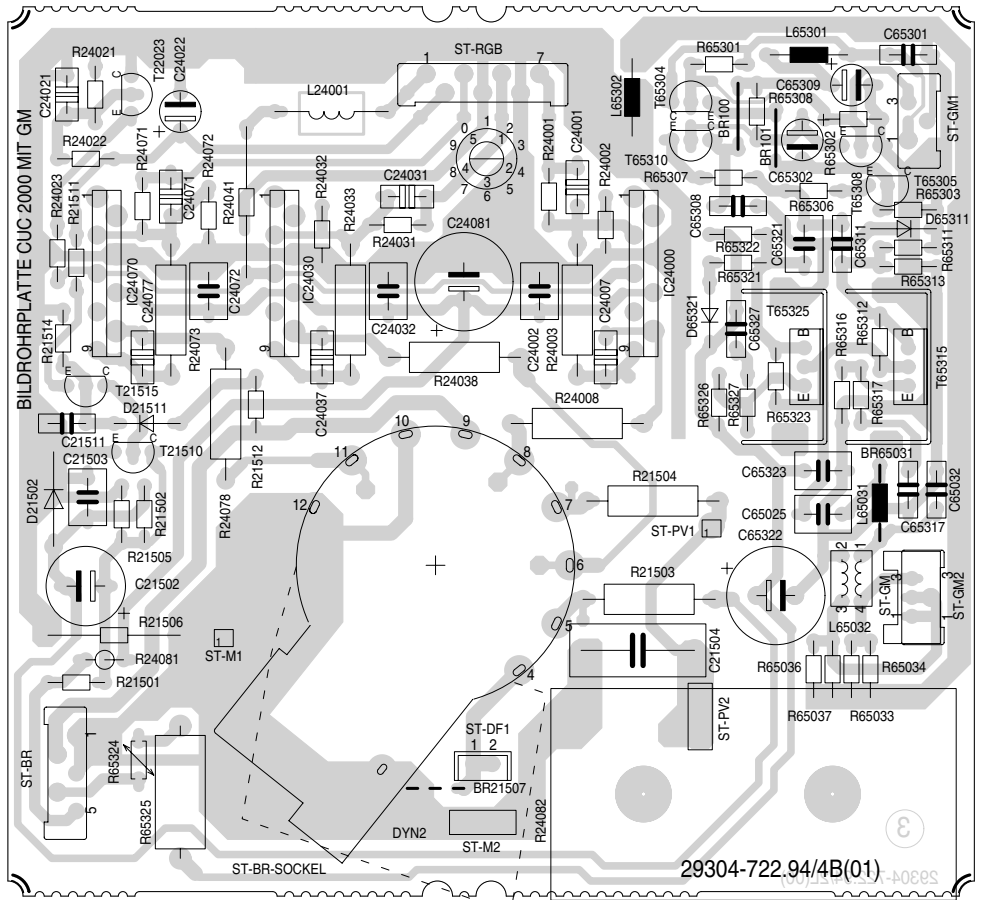
	Référence N° Part Number	MW 70-2699 FR / TOP CUC 2059 F (VNA)	MW 82-2699 FR / TOP CUC 2058 F (VNA)	ST 84-896 FR / TOP CUC 2080 F (VNA)
Commande N° Order No.		G.CI 1353 FB G.CI 1378 FB	G.CI 1452 FB G.CI 1478 FB	G.CH 0191 FB
Chassis		29704 009 3500	29704 009 3000	29704 003 9700
Tuner PLL	29504 301 0100 ou / or 81406 016 1200	●	●	●
C.I. Tube CRT Panel	29305 122 2800	●	●	●
Module de commande Control Unit	29501 082 7000	-	-	●
Vue Panoramique Panorama View	29305 129 0400	●	●	-
C.I. Embases Socket Board	29305 008 3700	●	●	-
Clavier Keyboard	29501 083 2500	●	●	-
	29501 083 7000	-	-	●
C.I. Interrupteur Secteur Mains Switch Panel	29305 165 7100	●	●	-
C.I. Feature SVM Feature Board SVM	29305 129 0700	●	●	●
Télécommande TP 800 Remote Control TP 800	29642 061 0104	●	●	●
	TP 810 C 29642 061 1001	-	●	●
Module SAT SER 250 SAT Module SER 250	G.AE 0700	(montable ultérieurement) (retrofitable)	(montable ultérieurement) (retrofitable)	(montable ultérieurement) (retrofitable)
Module PIP 4 PIP 4 Module	G.AD 9000	(montable ultérieurement) (retrofitable)	(montable ultérieurement) (retrofitable)	(montable ultérieurement) (retrofitable)
Module Dolby DPL 2 Dolby Module DPL 2	G.AD 8900	(montable ultérieurement) (retrofitable)	(montable ultérieurement) (retrofitable)	(montable ultérieurement) (retrofitable)

Caractéristiques techniques / Technical Data

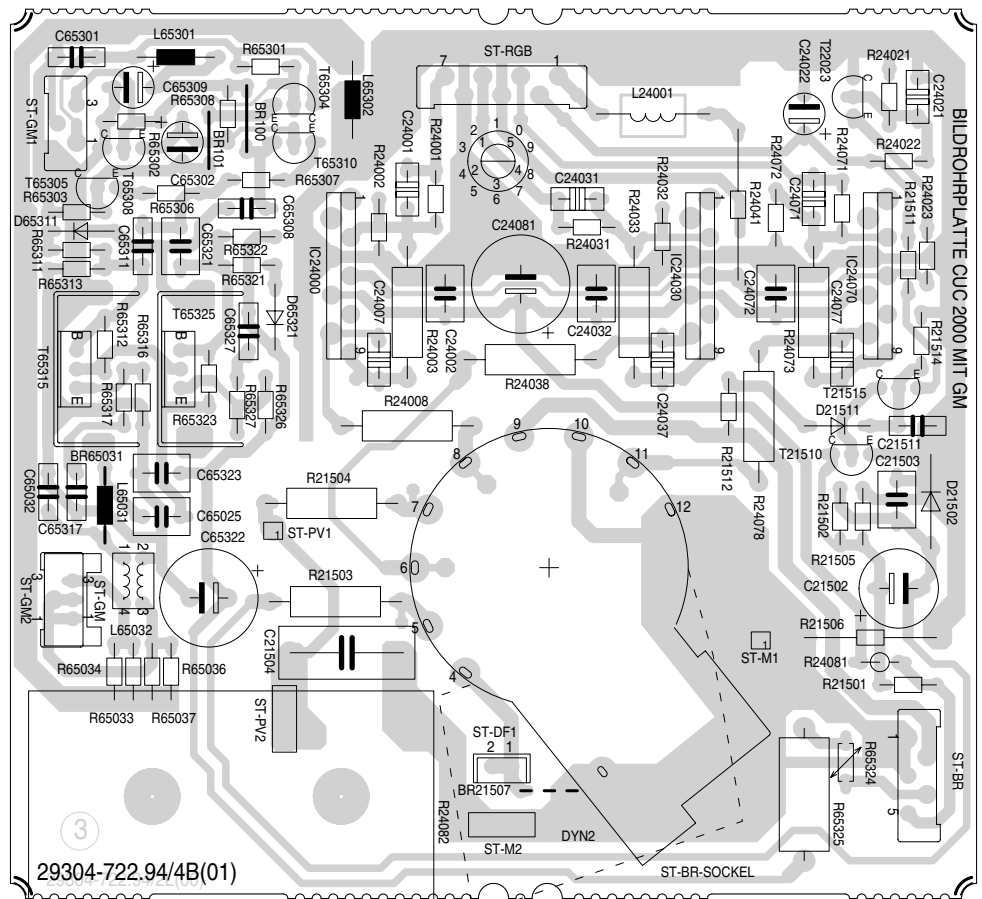
	MW 70-2699 FR / TOP CUC 2059 F (VNA)	MW 82-2699 FR / TOP CUC 2058 F (VNA)	ST 84-896 FR / TOP CUC 2080 F (VNA)
Tube image / Picture Tube			
Taille de l'image Visible picture	66cm	76cm	80cm
Taille du tube Screen diagonale	70cm (28") Super Flat, Black Line, Invar	82cm (32") Super Flat, Black Line, Invar	84cm (33") Black Matrix Black Line, Invar
Angle de déviation Deflection angle	104°	104°	110°
Fréquence image Vertical frequency	50Hz	50Hz	50Hz
Electronique / Electronic			
Nombre de programmes mémorisables Programme positions	99 TV + 3 AV	99 TV + 3 AV	99 TV + 3 AV
Commutation AV AV evaluation	Programmable sur chaque position de programme Programmable for every programme position		
Tuner	PLL-fréquence synthesizer tuning UHF/VHF PLL frequency synthesizer tuning UHF/VHF		
Normes de réception TV TV-Standards	PAL, SECAM NTSC 4,43MHz, B/G, L/L', I (MONO)	PAL, SECAM NTSC 4,43MHz, B/G, L/L', I (MONO)	PAL, SECAM NTSC 4,43MHz, B/G, L/L', I (MONO)
Systèmes stéréo Stereo systems	Allemand A2 pour B/G German A2 for B/G Nicam 5,85MHz	Allemand A2 pour B/G German A2 for B/G Nicam 5,85MHz	Allemand A2 pour B/G German A2 for B/G Nicam 5,85MHz
Télétexte Teletext	8 pages TOP / FLOF-text, VPS, 8 pages TOP / FLOF-text, VPS,	8 pages TOP / FLOF-text, VPS, 8 pages TOP / FLOF-text, VPS,	8 pages de text TOP/ FLOF, VPS, 8 pages TOP/ FLOF-text, VPS,
Puissance musicale Music power	Stéréo 2 x 20W	Stéréo 2 x 20W	Stereo 2 X 20W
Connexions en façade / Connections Front			
Casque Headphones	Fiche jack stéréo 3,5mm, volume réglable, sélection voix droite / voix gauche en double-son Stereo 3.5mm jack, adjustable volume, individual channel selection with dual-sound broadcasts		
Entrée vidéo Video IN	1 x Cinch	1 x Cinch	1 x Cinch
Entrée audio Audio IN	2 x Cinch	2 x Cinch	2 x Cinch
Connexions au dos / Connections Rear			
Euro AV 1 (noire/black)	Entrée/sortie FBAS, Entrée SBAS, Entrée RVB FBAS in-/output, SBAS input, RGB input	Entrée/sortie FBAS, Entrée SBAS, Entrée RVB FBAS in-/output, SBAS input, RGB input	Entrée/sortie FBAS, Entrée SBAS, Entrée RVB FBAS in-/output, SBAS input, RGB input
Euro AV 2 (noire/black)	Entrée/sortie FBAS, Entrée SBAS, Entrée RVB FBAS in-/output, SBAS input, RGB input	Entrée/sortie FBAS, Entrée SBAS, Entrée RVB FBAS in-/output, SBAS input, RGB input	Entrée/sortie FBAS, Entrée SBAS, Entrée RVB FBAS in-/output, SBAS input, RGB input
Alimentation / Mains Stage			
Tension secteur (plage de variation) Mains voltage (variable)	165...265V	165...265V	165...265V
Fréquence Mains frequency	50 / 60Hz	50 / 60Hz	50 / 60Hz
Consommation normale Power consumption	env./ ca. 95W	env./ ca. 95W	env./ ca. 110W
Consommation en veille Standby consumption	env./ ca. 5W	env./ ca. 6W	env./ ca. 5W

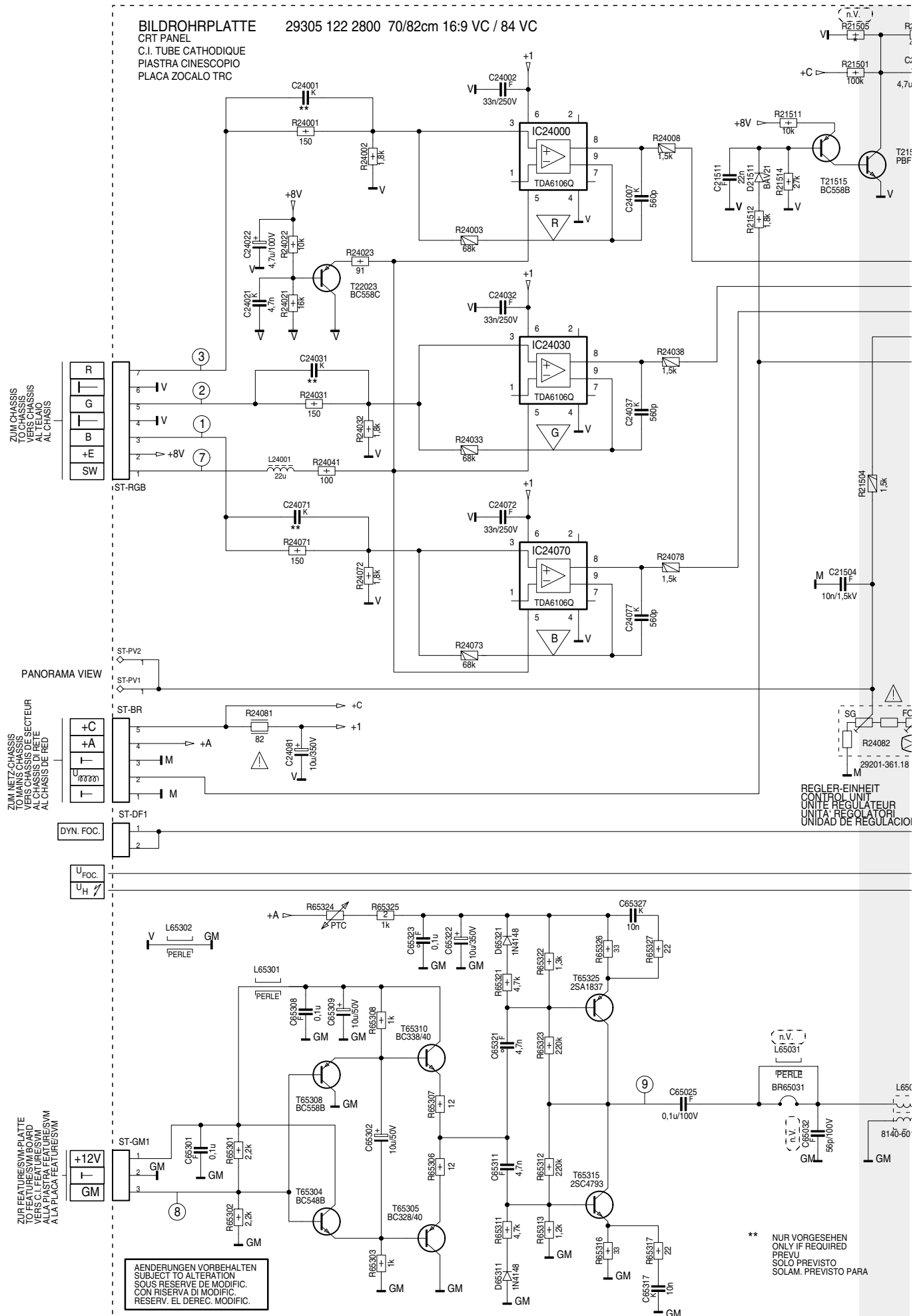
C.I. Tube / CRT Panel 29305 122 2800

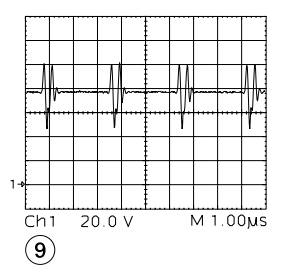
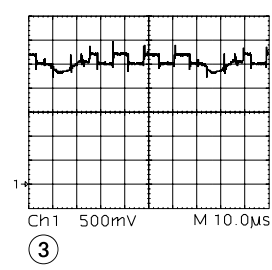
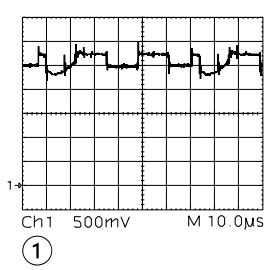
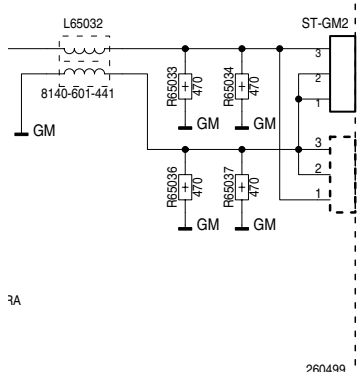
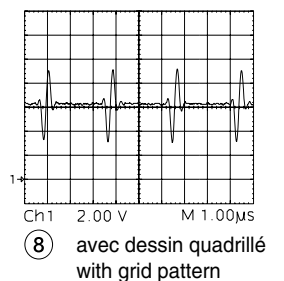
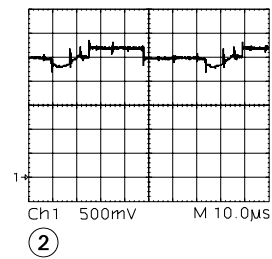
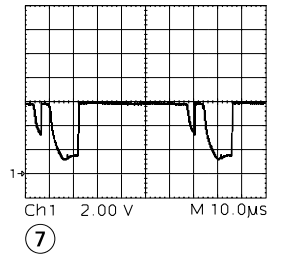
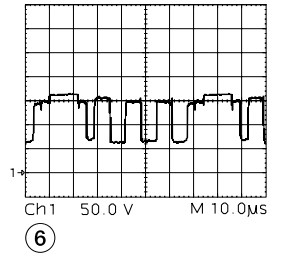
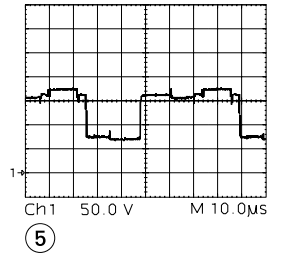
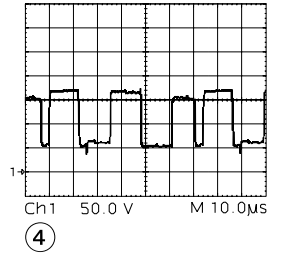
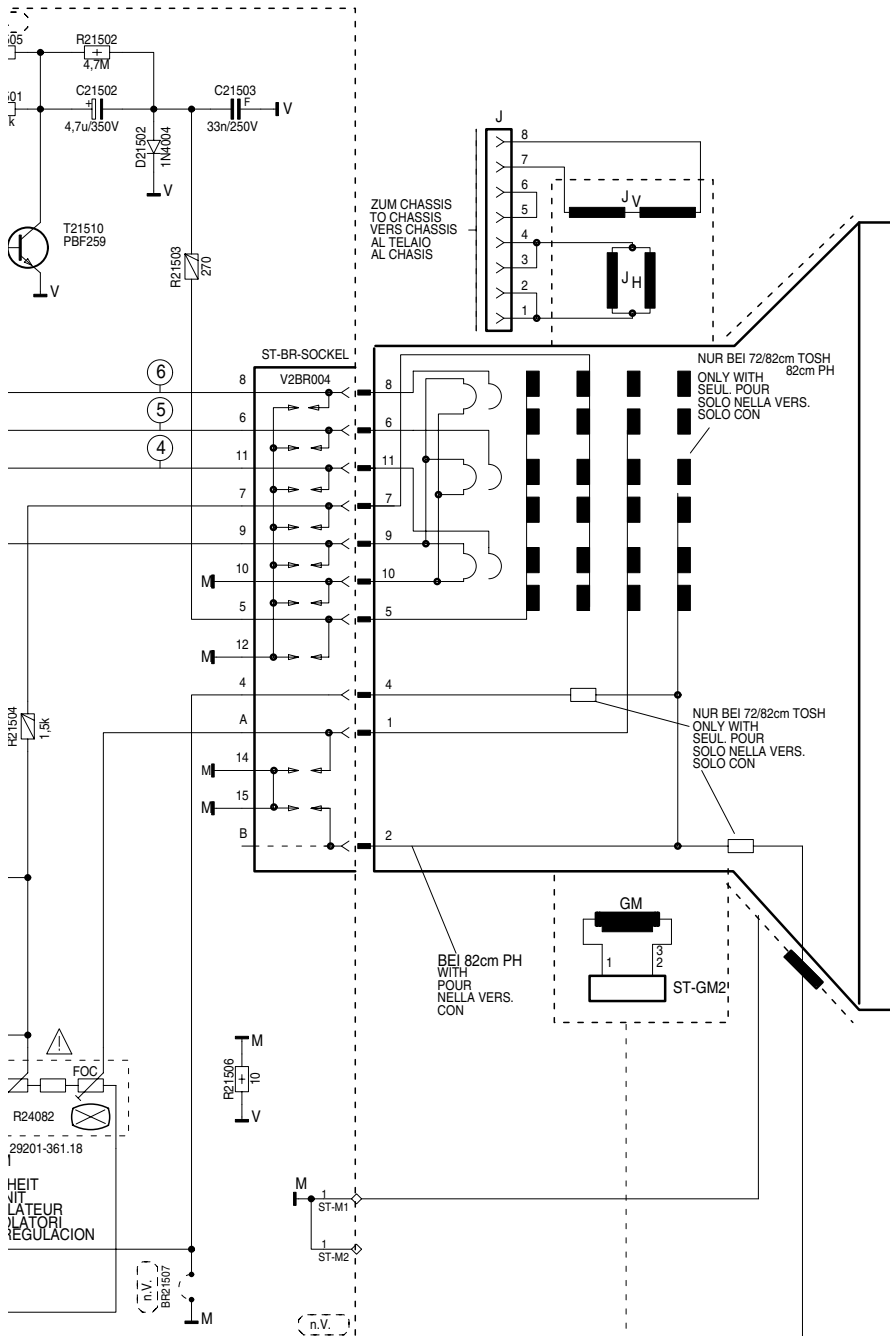
Côté composants, vue de dessus
Component side, top view



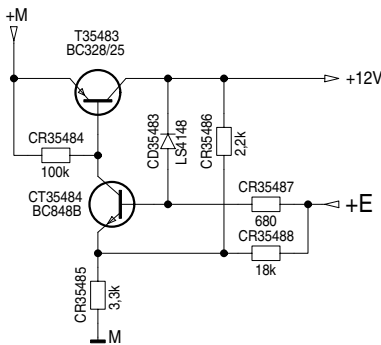
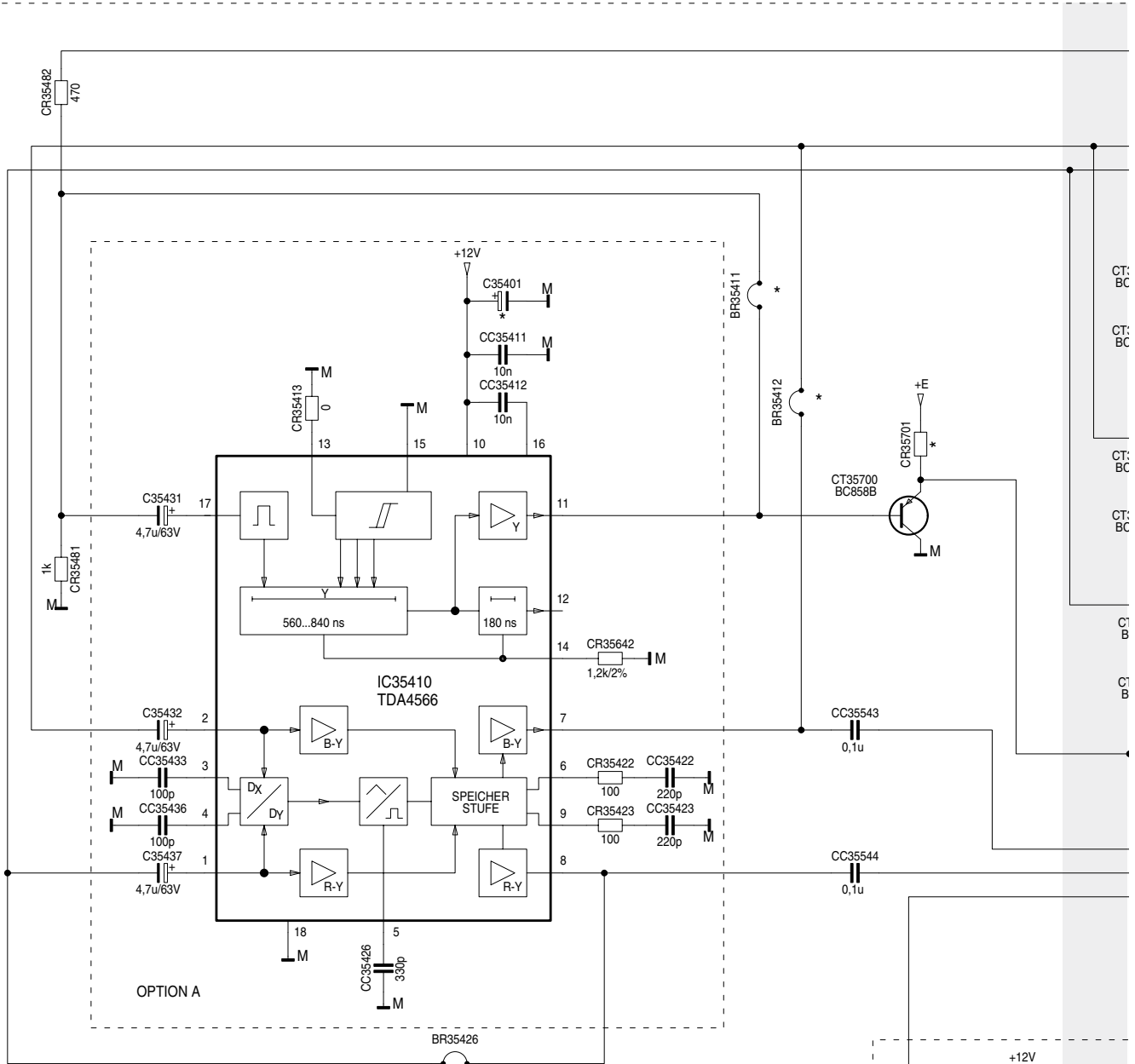
Côté soudures, vue de dessous
Solder side, bottom view







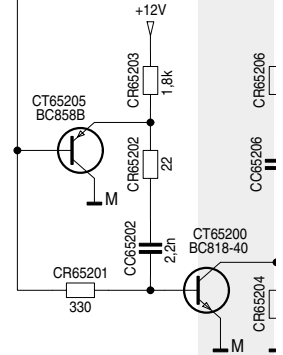
C.I. Feature SVM / Feature Board SVM 29305 129 0700



AENDERUNGEN VORBEHALTEN
 SUBJECT TO ALTERATION
 SOUS RESERVE DE MODIFIC.
 CON RISERVA DI MODIFIC.
 RESERV. EL DEREC. DE MODIFIC.

FEATURE-PLATTE 29305 129 0700

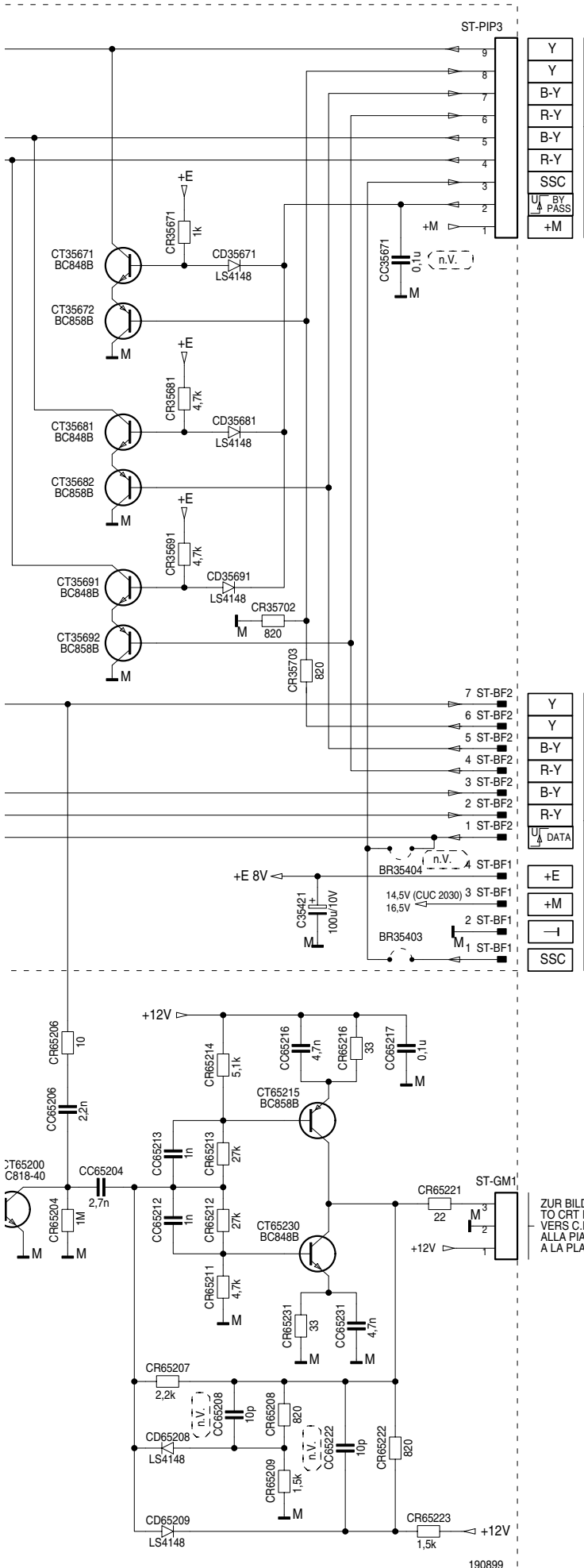
FEATURE CT/ILT/ BOARD
 C.I. FEATURE CT/ILT/ I
 PLASTRA FEATURE CT/ILT/ I
 PLACA FEATURE CT/ILT/ I



	* BR35411 BR35412 BR35426	OPTION A	OPTION B	C35401	CR35701
V01	—	X	—	100u/25V	2,2k
V02	X	—	—		2,2k
29305-129.0700	—	X	X	220u/16V	470

geplant als
 Ersatz fuer
 29305-119.35
 29305-129.06
 NEU

OPTION B



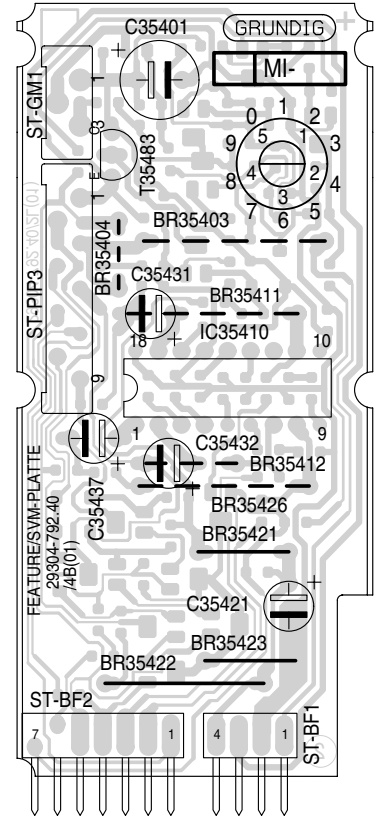
ZUM PIP-BAUST.
TO PIP-MOT.
VER C.I. PIP
AL MOD. PIP
AL MOT. PIP

ZUM CHASSIS
TO CHASSIS
VERS CHASSIS
ALLO CHASSIS
AL CHASSIS

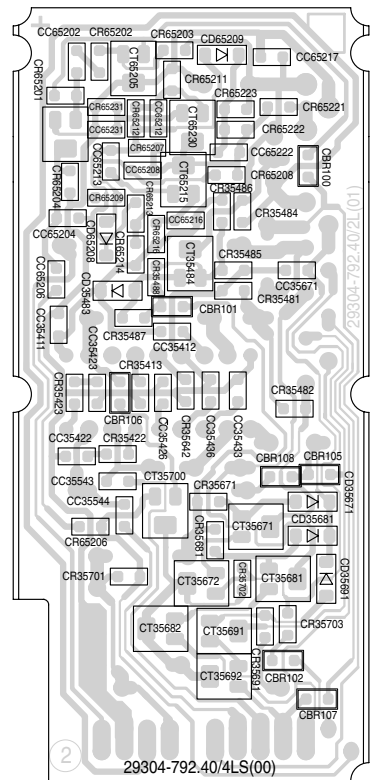
ZUR BILDROHRPLATTE
TO CRT PANEL
VERS C.I. TUBE CATHODIQUE
ALLA PIASTRA CINESCOPIO
LA PLACA-ZOCALSO TRC

190899

Côte composants, Vue de dessus
Component side, top view

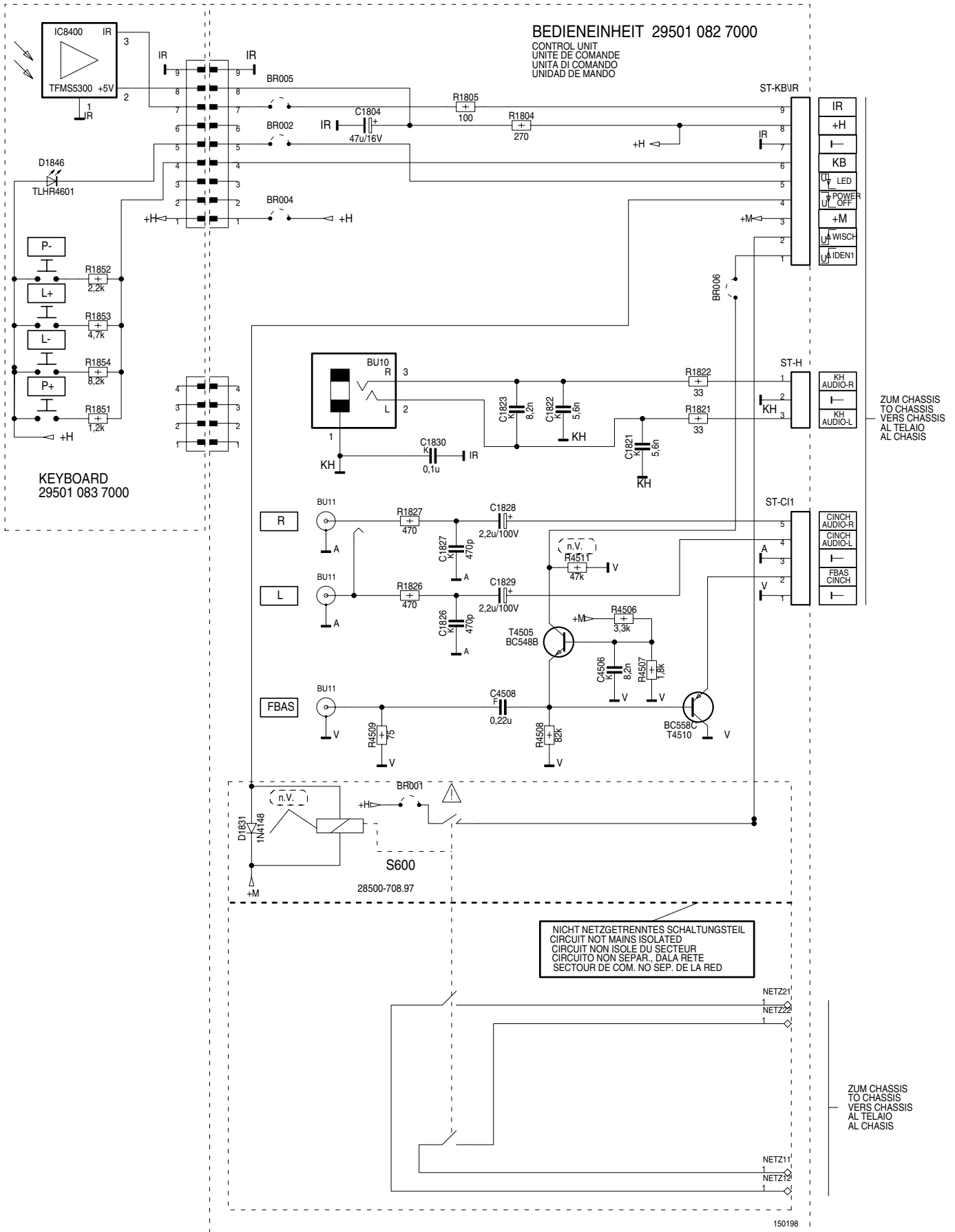


Côte soudures, Vue de dessous
Solder side, bottom view



Module de commande / Control Unit 29501 082 7000

Clavier / Keyboard 29501 083 7000



Ersatzteilliste
Pièces détachées

10 / 99

MW 70-2699 FR/TOP

GRUNDIG

TV

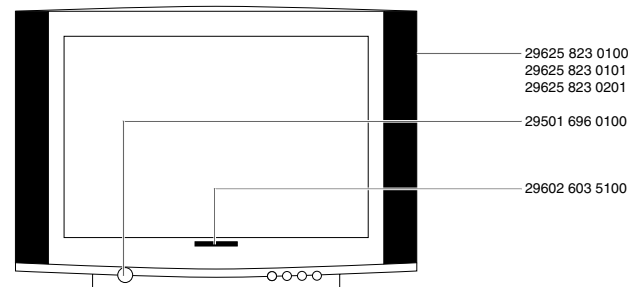
MATERIAL-NR. / N° REFERENCE.: 92182 111 5200	BESTELL-NR. / NO. COMMANDE.: G.CI 13-52 FB POLAR
MATERIAL-NR. / N° REFERENCE.: 92182 112 5300	BESTELL-NR. / NO. COMMANDE.: G.CI 13-53 FB POLAR
MATERIAL-NR. / N° REFERENCE.: 92182 117 7500	BESTELL-NR. / NO. COMMANDE.: G.CI 13-75 FB SCHWARZ/NOIR
MATERIAL-NR. / N° REFERENCE.: 92182 112 7800	BESTELL-NR. / NO. COMMANDE.: G.CI 13-78 FB SCHWARZ/NOIR

POS. NR. N°POS.	ABB. FIG.	MATERIAL-NR. REFERENCE	ANZ. NB	BEZEICHNUNG (D)	DESIGNATION (F)
		92182 111 5200	VNM	MW 70-2699 FR/TOP POLAR KEIN E-TEIL	MW 70-2699 FR/TOP POLAR VOIR LISTE SEPARÉE
		92182 112 5300	VNA	MW 70-2699 FR/TOP POLAR KEIN E-TEIL	MW 70-2699 FR/TOP POLAR VOIR LISTE SEPARÉE
		92182 117 7500	VNM	MW 70-2699 FR/TOP SCHWARZ KEIN E-TEIL	MW 70-2699 FR/TOP NOIR VOIR LISTE SEPARÉE
		92182 112 7800	VNA	MW 70-2699 FR/TOP SCHWARZ KEIN E-TEIL	MW 70-2699 FR/TOP NOIR VOIR LISTE SEPARÉE
0200.000		29625 823 0100	VNM	GEH-VORDERTEIL DRUCK KPL. G.CI 1375	BOITIER PARTIE AVANT CPLG.CI 1375
0200.000		29625 823 0101	VNA	GEH-VORDERTEIL DRUCK KPL. G.CI 1378	BOITIER PARTIE AVANT CPLG.CI 1378
0200.000		29625 823 0201		GEH-VORDERTEIL DRUCK KPL. G.CI 13-52/G.CI 13-53	BOITIER PARTIE AVANT G.CI 13-52/G.CI 13-53
0210.000		29636 181 0100	VNM	HALTER LAUTSPRECHER	DISPOSITIF DE FIXATION HAUT PARLEUR
0255.000		29501 698 0103		TASTEN-SATZ PROGRAMM/LAUTSTAERKE	JEU DE TOUCHES PROGRAMME/VOLUME
0256.000		29700 638 0109		ABDECKUNG EURO-AV	RECouvreMENT EURO-AV
0257.000		29636 310 0101		KLAPPE DRUCK KPL. PROGR./LAUTST.	CLAPET PRESSION PROGRAMME/VOLUME
0264.000		19126 025 9700	VNM, 2	LAUTSPRECHER	HAUT PARLEUR
0264.000		19126 025 9701	VNA, 2	LAUTSPRECHER	HAUT PARLEUR
0270.000		29602 603 5100		EMBLEM GRUNDIG	EMBLEM GRUNDIG
0274.000		29628 483 0403	VNM, 4	DISTANZSTUECK RUECKWANDBEFESTIG.	DISTANCE BOITIER ARRIERE
0275.000		09647 889 0100		ABGLEICHELEMENT MAGNETSCHEIBE	AIMANT D'ALIGNEMENT
0282.000		29703 357 0100		TASTSCHALTER PROGRAMM +	COMMUTATEUR PROGRAMME +
0282.000		29703 357 0100		TASTSCHALTER PROGRAMM -	COMMUTATEUR PROGRAMME -
0282.000		29703 357 0100		TASTSCHALTER LAUTSTAERKE +	COMMUTATEUR VOLUME +
0282.000		29703 357 0100		TASTSCHALTER LAUTSTAERKE -	COMMUTATEUR VOLUME -
0300.000		29636 172 0201		GEH-RUECKTEIL OFB G.CI 13-52/G.CI 13-53	BOITIER ARRIERE G.CI 13-52/G.CI 13-53
0300.000		29636 172 8000	VNM	GEH-RUECKTEIL G.CI 13-75	BOITIER ARRIERE G.CI 13-75
0300.000		29636 172 8007	VNA	GEH-RUECKTEIL G.CI 13-78	BOITIER ARRIERE G.CI 13-78
0320.000		29618 690 0501	VNM	TYPENAUFKLEBER G.CI 13-52/G.CI 13-75	ETIQUETTE G.CI 13-52/G.CI 13-75
0320.000		29618 690 0601	VNA	TYPENAUFKLEBER G.CI 13-53/G.CI 13-78	ETIQUETTE G.CI 13-53/G.CI 13-78
0700.000	△	09246 151 8500		ENTMAGNETISIERUNGSSPULE	BOBINE DE DEMAGNETISATION
1020.000		29305 008 3700		BUCHSENPLATTE	C.I. PRISE
1021.000		29303 168 0503		CINCH-BUCHSE 3-FACH FBAS/NF L,R	PRISE CINCH 3-VOIES FBAS/BF G.D
1022.000		29303 390 4200		KOPFHOERERBUCHSE 3,5 O.SCHALTER	PRISE ECOUTEUR AVEC BOBINE ANTIPARASITE
1023.000		29501 699 0100		AUFNAHME-BUCHSENPLATTE	DISPOSITIF DE FIXATION C.I. PRISE
1100.000	△	83000 660 2300	VNM	BILDR.W66EGV023X015 VIDEOCOLOR	TUBE IMAGE W66EGV023X015 VIDEOCOLOR
1100.000	△	83000 660 2400	VNA	BILDR.W66EGV023X115 VIDEOCOLOR	TUBE IMAGE W66EGV023X115 VIDEOCOLOR
1200.000	△	29201 474 0100	VNM	ANODENKABEL M.HS-KONDENSATOR G.CI 13-78/G.CI 13-75	CAPOT ANODIQUE AVEC CONDENSATEUR G.CI 13-78/G.CI 13-75
1200.000	△	29201 474 0101	VNA	ANODENKABEL M.HS-KONDENSATOR G.CI 13-52/G.CI 13-53	CAPOT ANODIQUE AVEC CONDENSATEUR G.CI 13-52/G.CI 13-53
		29501 083 2500		KEYBOARD KEIN E-TEIL	CLAVIER VOIR LISTE SEPARÉE
1340.000		29305 008 3700		BUCHSENPLATTE	C.I. INTERRUPTEUR SECTEUR
1900.000		29305 165 7100		NETZSCHALTERPLATTE	INTERRUPTEUR SECTEUR
1960.000	△	29703 291 2205		NETZSCHALTER	INTERRUPTEUR SECTEUR 4A
WW.		29703 291 3200		NETZSCHALTER 4A	

ÄNDERUNGEN VORBEHALTEN / SOUS RESERVE DE MODIFICATIONS

POS. NR. N°POS.	ABB. FIG.	MATERIAL-NR. REFERENCE	ANZ. NB	BEZEICHNUNG (D)	DESIGNATION (F)
1970.000		29501 696 0100		TASTE M.LICHTLEITER KPL	TOUCHE AVEC FIBRE OPTIQUE
2100.000	△	82909 913 1600		NETZKABEL KPL MIT ENTSTOERDROSSEL	CABLE SECTEUR AVEC BOBINE ANTIPARASITE
2300.000	△	29305 122 2500	VNM, X	BILDROHRPLATTE G.CI 13-75/G.CI 13-52	C.I. TUBE IMAGE G.CI 13-75/G.CI 13-52
2300.000	△	29305 122 2800	VNA, X	BILDROHRPLATTE G.CI 13-53/G.CI 13-78	C.I. TUBE IMAGE G.CI 13-53/G.CI 13-78
2400.000		29642 061 0104	VNM	TELEPILOT TP 800	TELECOMMANDE TP 800
				G.CI 13-52/G.CI 13-75	G.CI 13-52/G.CI 13-75
				TELEPILOT TP 810 C	TELECOMMANDE TP 810 C
				G.CI 13-53/G.CI 13-78	G.CI 13-53/G.CI 13-78
2400.000		29642 061 1001	VNA		
		21821 941 0200	VNM	BEDIENUNGSANLEITUNG G.CI 13-52/G.CI 13-75	MODE D'EMPLOI G.CI 13-52/G.CI 13-75
		21821 941 0600	VNA	BEDIENUNGSANLEITUNG G.CI 13-53/G.CI 13-78	MODE D'EMPLOI G.CI 13-53/G.CI 13-78
		72010 020 8000		SERVICE MANUAL F	INSTRUCTION DE SERVICE F
		72010 020 8200	VNM	SERVICE MANUAL F 2. ERGAENZUNG	INSTRUCTIONS DE SERVICE F, SUPPL. 2
		72010 020 8700	VNA	G.CI 13-52/G.CI 13-75 SERVICE MANUAL F	G.CI 13-52/G.CI 13-75 INSTRUCTION DE SERVICE F
		72010 800 0000		G.CI 13-53/G.CI 13-78 SERVICE MANUAL SICHERHEIT D/GB/F	G.CI 13-53/G.CI 13-78 INSTRUCTION DE SERVICE SECURITE D/GB/F
		29656 004 2600		MONTAGEZUBEHOER FUER BILDROHR KEIN E-TEIL	AUXIL. MONTAGE TUBE VOIR LISTE SEPARÉE
		29704 003 7500	VNM, X	CHASSIS-FS-STEREO CUC 2059 FR KEIN E-TEIL	C.I. CHASSIS STEREO CUC 2059 FR VOIR LISTE SEPARÉE
				G.CI 13-52/G.CI 13-75	G.CI 13-52/G.CI 13-75
		29704 009 3500	VNA, X	CHASSIS-FS-STEREO CUC 2059 FR KEIN E-TEIL	C.I. CHASSIS STEREO CUC 2059 FR VOIR LISTE SEPARÉE
				G.CI 13-53/G.CI 13-78	G.CI 13-53/G.CI 13-78
				X = SIEHE GESONDERTE E-LISTE WW. = WAHLWEISE	X = VOIR LISTE DE PIECES A PART WW. = VARIANTE

POS. NR. N°POS.	MATERIAL-NR. REFERENCE	BEZEICHNUNG DESIGNATION	POS. NR. N°POS.	MATERIAL-NR. REFERENCE	BEZEICHNUNG DESIGNATION
D 85001	83099 661 0000	LE-DIODE TLDR4100			
IC 84001	83053 675 3000	IC TFMS5300 STEHEND/ TSOP			
R 44504	87000 112 4600	KSW 0204 75 OHM 5%			
T 44505	83032 075 4800	TRANS BC548C			
T 44510	83032 075 5800	TRANS BC558C			



Es gelten die Vorschriften und Sicherheitshinweise gemäß dem Service Manual "Sicherheit", Mat.-Nummer 72010 800 0000, sowie zusätzlich die eventuell abweichenden, landesspezifischen Vorschriften!



Il y a lieu d'observer les recommandations et les prescriptions de sécurité de l'instruction de Service "Sécurité" Réf. N° 72010 800 0000 ainsi que les prescriptions spécifiques à chaque pays!

ÄNDERUNGEN VORBEHALTEN / SOUS RESERVE DE MODIFICATIONS

Ersatzteilliste Pièces détachées

9 / 99

MW 82-2699 FR/TOP

MATERIAL-NR. / N° REFERENCE.: 92182 011 7500 BESTELL-NR. / NO. COMMANDE.: G.CI 14-75 FB SCHWARZ/NOIR
VERSION NR./N° DE VERSION:VNM
MATERIAL-NR. / N° REFERENCE.: 92182 012 7800 BESTELL-NR. / NO. COMMANDE.: G.CI 14-78 FB SCHWARZ/NOIR
VERSION NR./N° DE VERSION:VNA
MATERIAL-NR. / N° REFERENCE.: 92182 012 5200 BESTELL-NR. / NO. COMMANDE.: G.CI 14-52 FB POLAR
VERSION NR./N° DE VERSION:VNA

POS. NR. N°POS.	ABB. FIG.	MATERIAL-NR. REFERENCE	ANZ. NB	BEZEICHNUNG (D)	DESIGNATION (F)
		92182 011 7500	VNM	MW 82-2699 FR/TOP SCHWARZ KEIN E-TEIL	MW 82-2699 FR/TOP NOIR VOIR LISTE SEPARÉE
		92182 012 7800	VNA	MW 82-2699 FR/TOP SCHWARZ KEIN E-TEIL	MW 82-2699 FR/TOP NOIR VOIR LISTE SEPARÉE
		92182 012 5200		MW 82-2699 FR/TOP POLAR KEIN E-TEIL	MW 82-2699 FR/TOP POLAR VOIR LISTE SEPARÉE
0200.000		29635 211 0101		GEH-VORDERTEIL DRUCK KPL. G.CI 14-78/G.CI 14-75	BOITIER PARTIE G.CI 14-78/G.CI 14-75
0200.000		29635 211 0501		GEH-VORDERTEIL DRUCK KPL G.CI 14-52	BOITIER PARTIE G.CI 14-52
0255.000		29501 698 0103		TASTEN-SATZ PROGRAMM/LAUTSTAERKE	JEU DE TOUCHES PROGRAMME/VOLUME
0256.000		29636 214 0100		ABDECKUNG LAUTSPRECHER	RECOUVREMENT HAUT PARLEUR
0256.000		29700 638 0109		ABDECKUNG EURO-AV	RECOUVREMENT EURO-AV
0264.000		19116 011 7200	2	LAUTSPRECHER	HAUT PARLEUR
0265.000		19115 007 9700	2	HOCHTON-LAUTSPRECHER	HAUT PARLEUR
0269.000		29636 435 0100		IR-FENSTER DRUCK KPL	FENETRE IR
0270.000		29602 601 5100		EMBLEM GRUNDIG	EMBLEME GRUNDIG
0272.000		29636 181 0100		HALTER LAUTSPRECHER	DISPOSITIF DE FIXATION HAUT PARLEUR
0275.000		09647 889 0100		ABGLEICHELEMENT MAGNETSCHEIBE	AIMANT D'ALIGNEMENT
0282.000		29703 357 0100		TASTSCHALTER PROGRAMM +	COMMUTATEUR PROGRAMME +
0282.000		29703 357 0100		TASTSCHALTER PROGRAMM -	COMMUTATEUR PROGRAMME -
0282.000		29703 357 0100		TASTSCHALTER LAUTSTAERKE +	COMMUTATEUR VOLUME +
0282.000		29703 357 0100		TASTSCHALTER LAUTSTAERKE -	COMMUTATEUR VOLUME -
0300.000		29636 178 0100	VNA	GEH-RUECKTEIL OFB G.CI 14-78	BOITIER ARRIERE G.CI 14-78
0300.000		29636 178 0200		GEH-RUECKTEIL OFB G.CI 14-52	BOITIER ARRIERE G.CI 14-52
0300.000		29636 178 8004	VNM	GEH-RUECKTEIL G.CI 14-75	BOITIER ARRIERE G.CI 14-75
0320.000		29618 691 0500	VNM	TYPENAUFKLEBER G.CI 14-75	ETIQUETTE G.CI 14-75
0320.000		29618 691 0601	VNA	TYPENAUFKLEBER G.CI 14-52/G.CI 14-78	ETIQUETTE CPL G.CI 14-52/G.CI 14-78
0700.000	△	09246 152 8504		ENTMAGNETISIERUNGSSPULE	BOBINE DE DEMAGNETISATION
1010.000		29305 008 3700		BUCHSENPLATTE	
1021.000		29303 168 0503		CINCH-BUCHSE 3-FACH FBAS/NF L,R	PRISE CINCH FBAS
1022.000		29303 390 4200		KOPFHOLERBUCHSE 3.5 O.SCHALTER	EMBASE CASQUE M70-690/9
1023.000		29501 699 0100		AUFNAHME-BUCHSENPLATTE	DISPOSITIF DE FIXATION C.I. PRISE
1100.000	△	83000 760 2300	VNM	BILDR.W76EGV023X15 VIDEOCOLOR G.CI 14-75	TUBE IMAGE W76EGV023X15 VIDEOCOLOR G.CI 14-75
1100.000	△	83000 760 2400	VNA	BILDR.W76EGV023X115 VIDEOCOLOR	TUBE IMAGE W76EGV023X115 VIDEOCOLOR
1200.000	△	29201 474 0100	VNM	ANODENKABEL M.HS-KONDENSATOR	CAPOT ANODIQUE AVEC CONDENSATEUR
1200.000	△	29201 474 0101	VNA	ANODENKABEL M.HS-KONDENSATOR	CAPOT ANODIQUE AVEC CONDENSATEUR
		29501 083 2500		KEYBOARD KEIN E-TEIL	C.I. CLAVIER VOIR LISTE SEPARÉE
1900.000		29305 165 7100		NETZSCHALTERPLATTE	C.I. INTERRUPTEUR SECTEUR
1960.000	△	29703 291 2205		NETZSCHALTER	INTERRUPTEUR SECTEUR
WW.		29703 291 3200		NETZSCHALTER 4A	INTERRUPTEUR SECTEUR 4A
1970.000		29501 696 0100		TASTE M.LICHTLEITER KPL	TOUCHE AVEC FIBRE OPTIQUE
2100.000	△	82909 913 1600		NETZKABEL KPL MIT ENTSTOERDROSSEL	CABLE SECTEUR
2300.000	△	29305 122 2500	VNM, X	BILDROHRPLATTE G.CI 14-75	C.I. TUBE IMAGE G.CI 14-75
2300.000	△	29305 122 2800	VNA, X	BILDROHRPLATTE G.CI 14-52/G.CI 14-78	C.I. TUBE IMAGE G.CI 14-52/G.CI 14-78
2400.000		29642 061 0104	VNM	TELEPILOT TP 800 G.CI 14-75	TELE COMMANDE TP 800 G.CI 14-75
2400.000		29642 061 1001	VNA	TELEPILOT TP 810 C G.CI 14-52/G.CI 14-78	TELE COMMANDE TP 810 C G.CI 14-52/G.CI 14-78

ÄNDERUNGEN VORBEHALTEN / SOUS RESERVE DE MODIFICATIONS

GRUNDIG

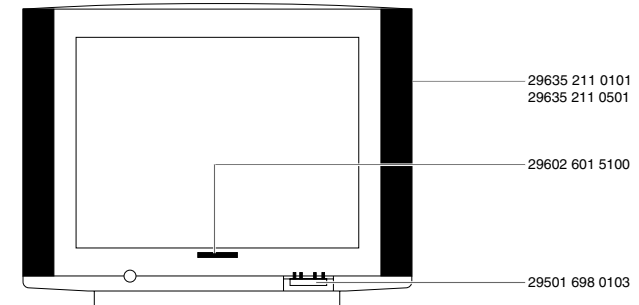
TV

POS. NR. N°POS.	ABB. FIG.	MATERIAL-NR. REFERENCE	ANZ. NB	BEZEICHNUNG (D)	DESIGNATION (F)
2500.000		21820 941 0200	VNM	BEDIENUNGSANLEITUNG G.CI 14-75	MODE D'EMPLOI G.CI 14-75
2500.000		21820 941 0600	VNA	BEDIENUNGSANLEITUNG G.CI 14-52/G.CI 14-78	MODE D'EMPLOI G.CI 14-52/G.CI 14-78
2600.000		72010 020 8000		SERVICE MANUAL F	INSTRUCTION DE SERVICE F
2620.000		72010 020 8200	VNM	SERVICE MANUAL F 2. ERGAENZUNG G.CI 14-75	INSTRUCTION DE SERVICE F SUPPL. 2
		72010 020 8700		SERVICE MANUAL F 7. ERGAENZUNG	INSTRUCTION DE SERVICE F SUPPL.7
		72010 800 0000		SERVICE MANUAL SICHERHEIT D/GB/F	INSTRUCTION DE SERVICE SECURITE D/GB/F
		29656 004 2700		MONTAGEZUBEHOER FUER BILDROHR KEIN E-TEIL	AUXIL. MONTAGE TUBE VOIR LISTE SEPARÉE
		29704 003 7800	VNM, X	CHASSIS-FS-STEREO G.CI 14-75 CUC2058 F KEIN E-TEIL	CHASSIS C.I. STEREO G.CI 14-75 CUC2058 F VOIR LISTE SEPARÉE
		29704 009 3000	VNA, X	CHASSIS-FS-STEREO CUC 2058 N KEIN E-TEIL G.CI 14-52/G.CI 14-78	C.I. CHASSIS STEREO CUC 2058 N VOIR LISTE SEPARÉE G.CI 14-52/G.CI 14-78

X = SIEHE GESONDERTE E-LISTE
WW. = WAHLWEISE

X = VOIR LISTE DE PIECES A PART
WW. = VARIANTE

POS. NR. N°POS.	MATERIAL-NR. REFERENCE	BEZEICHNUNG DESIGNATION	POS. NR. N°POS.	MATERIAL-NR. REFERENCE	BEZEICHNUNG DESIGNATION
	29305 165 7100	NETZSCHALTERPLATTE C.I. INTERRUPTEUR SECTEUR			
C 84001	83053 675 3000	IC TFMS5300 STEHEND/ TSOP			
D 85001	83099 661 0000	LE-DIODE TLDR4100			
IC 84001	83053 675 3000	IC TFMS5300 STEHEND/ TSOP			
R 44504	87000 112 4600	KSW 0204 75 OHM 5%			
T 44505	83032 075 4800	TRANS BC548C			
T 44510	83032 075 5800	TRANS BC558C			



Es gelten die Vorschriften und Sicherheitshinweise gemäß dem Service Manual "Sicherheit", Mat.-Nummer 72010 800 0000, sowie zusätzlich die eventuell abweichenden, landesspezifischen Vorschriften!



Il y a lieu d'observer les recommandations et les prescriptions de sécurité de l'Instruction de Service "Sécurité" Réf. N° 72010 800 0000 ainsi que les prescriptions spécifiques à chaque pays!

ÄNDERUNGEN VORBEHALTEN / SOUS RESERVE DE MODIFICATIONS

Ersatzteilliste
Pièces détachéesERSETZT AUSGABE 5/98
REMPLECE L'EDITION 5/98

9 / 99

MATERIAL-NR./ N° REFERENCE.: 92170 611 9000 BESTELL-NR./ NO. COMMANDE.: G.CH 01-90 FB ANTHRAZIT-SOFT/ANTHRACITE DOUX
VERSION NR./N° DE VERSION:VNMMATERIAL-NR./ N° REFERENCE.: 92170 612 9100 BESTELL-NR./ NO. COMMANDE.: G.CH 01-91 FB ANTHRAZIT SOFT/ANTHRACITE DOUX
VERSION NR./N° DE VERSION:VNA

POS. NR. N°POS.	ABB. FIG.	MATERIAL-NR. REFERENCE	ANZ. NB	BEZEICHNUNG (D)	DESIGNATION (F)
		92170 611 9000	VNM	ST 84-896 FR/TOP ANTHRAZIT-SOFT KEIN E-TEIL	ST 84-896 FR/TOP ANTHRAZIT-SOFT VOIR LISTE SEPARÉE
		92170 612 9100	VNA	ST 84-896 FR/TOP ANTHRAZIT-SOFT KEIN E-TEIL	ST 84-896 FR/TOP ANTHRAZIT-SOFT VOIR LISTE SEPARÉE
0200.000		29625 713 0100		GEH-VORDERTeil OFB	BOITIER PARTIE
0003.000		29700 638 0100	VNM	ABDECKUNG EURO-AV	RECOUVREMENT EURO-AV
0256.000		29700 638 0109	VNA	ABDECKUNG EURO-AV	RECOUVREMENT EURO-AV
0256.000		29633 595 0100		ABDECKUNG M. STOFF KPL	ENJOLIVEUR CPL.
0256.000		29633 595 5100		ABDECKUNG M.STOFF KPL	ENJOLIVEUR CPL.
0030.500		29501 599 0100	VNM	ABDECKUNG S-BUCHSEN	RECOUVREMENT
0256.000		29501 599 0102	VNA	ABDECKUNG S-BUCHSEN	CACHE PRISES
0005.000		19126 025 9700	VNM, 2	LAUTSPRECHER	HAUT PARLEUR
0264.000		19126 025 9701	VNA, 2	LAUTSPRECHER	HAUT PARLEUR
0267.000		29608 864 0102	5	SOCKELEINLAGE	SOCLE EMBASE PIED
0270.000		29602 601 5100	VNA	EMBLEM GRUNDIG	EMBLEME GRUNDIG
0270.000		29632 168 0100	VNM	EMBLEM GRUNDIG	EMBLEME GRUNDIG
0010.000		29631 493 0500	VNM	GEH-RUECKTEIL OFB	BOITIER ARRIERE
0300.000		29631 493 0508	VNA	GEH-RUECKTEIL OFB	BOITIER ARRIERE
0320.000		29618 612 0400	VNM	TYPENAUFKLEBER	ETIQUETTE CPL
0320.000		29618 612 0613	VNA	TYPENAUFKLEBER	ETIQUETTE CPL
0700.000	△	09246 120 8500		ENTMAGNETISIERUNGSSPULE	BOBINE DE DEMAGNETISATION
1100.000	△	83000 208 1000		BILDR.A80EJA33X104 VIDEOCOLOR	TUBE A80EJA33X104 VIDEOCOLOR
0026.000	△	29201 360 0300	VNM	ANODENKAPPE M.HOCHSPANNUNGSKABEL	ENSEMBLE TETINE AVEC CABLE THT
1200.000	△	29201 360 0311	VNA	ANODENKAPPE M.HOCHSPANNUNGSKABEL	ENSEMBLE TETINE AVEC CABLE THT
1300.000		29501 082 7000		BEDIENEINHEIT	UNITE DE COMMANDE
1310.000		29703 357 0100		TASTSCHALTER PROGRAMM +	COMMUTATEUR PROGRAMME +
1320.000		29703 357 0100		TASTSCHALTER PROGRAMM -	COMMUTATEUR PROGRAMME -
1330.000		29703 357 0100		TASTSCHALTER LAUTSTAERKE +	COMMUTATEUR VOLUME +
1340.000		29703 357 0100		TASTSCHALTER LAUTSTAERKE -	COMMUTATEUR VOLUME -
1350.000		29501 593 0100		RAHMEN M.TASTEN	JEU DE TOUCHES P+P-V+V-
1360.000	△	29703 291 2205		NETZSCHALTER	INTERRUPTEUR SECTEUR
WW.	△	29703 291 3200		NETZSCHALTER	INTERRUPTEUR SECTEUR 4A
1370.000		29501 639 5100		NETZTASTENKNOPF	TOUCHE SECTEUR
0030.400		29303 168 0500	VNM	CINCH-BUCHSE 3-FACH FBAS/NF L,R	PRISE CINCH X3 FBAS/BF GAUCHE,DROITE
1380.000		29303 168 0503	VNA	CINCH-BUCHSE 3-FACH FBAS/NF L,R	PRISE CINCH X3 FBAS/BF GAUCHE,DROITE
1390.000		29303 390 4200		KOPFHOFERBUCHSE 3,5 O.SCHALTER	EMBASE CASQUE
2100.000	△	82909 913 1600		NETZKABEL KPL MIT ENTSTOERDROSSEL	CABLE SECTEUR
2300.000	△	29305 122 2500	VNM, X	BILDROHRPLATTE	C.I. TUBE
2300.000	△	29305 122 2800	VNA, X	BILDROHRPLATTE	C.I. TUBE
0036.000		29642 061 0100	VNM	TELEPILOT TP 800	TELE COMMANDE TP 800
2400.000		29642 061 1001	VNA	TELEPILOT TP 810 C	TELE COMMANDE TP 810
		21706 941 0200	VNM	BEDIENUNGSANLEITUNG F	MODE D'EMPLOI F
		21706 941 0500	VNA	BEDIENUNGSANLEITUNG F	MODE D'EMPLOI F
		72010 020 8000		SERVICE MANUAL F/GB	INSTRUCTION DE SERVICE F/GB
		72010 020 8100	VNM	SERVICE MANUAL F/GB	INSTRUCTIONS DE SERVICE F/GB
				1. ERGAENZUNG	1ER SUPPLEMENT
		72010 020 8700	VNA	SERVICE MANUAL F/GB	INSTRUCTION DE SERVICE F/GB
		72010 020 8200	VNM	SERVICE MANUAL F/GB	INSTRUCTIONS DE SERVICE F/GB
				2. ERGAENZUNG	2IEME SUPPLEMENT
		72010 800 0000		SERVICE MANUAL SICHERHEIT D/GB/F	INSTRUCTION DE SERVICE SECURITE D/GB/F

ÄNDERUNGEN VORBEHALTEN / SOUS RESERVE DE MODIFICATIONS

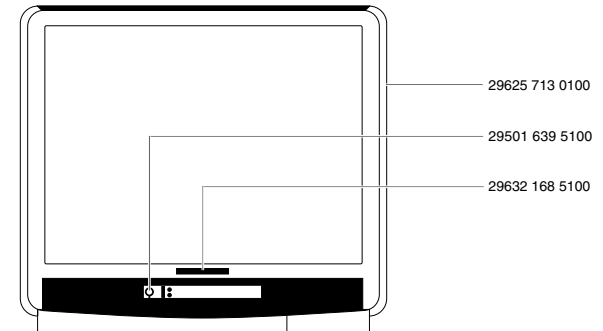
GRUNDIG

TV

ST 84-896 FR/TOP

POS. NR. N°POS.	ABB. FIG.	MATERIAL-NR. REFERENCE	ANZ. NB	BEZEICHNUNG (D)	DESIGNATION (F)
		29656 004 2800		MONTAGEZUBEHOER F. BILDROHR KEIN E-TEIL	AUXIL. MONTAGE TUBE VOIR LISTE SEPARÉE
		29704 003 4200	VNM, X	CHASSIS-FS-STEREO CUC 2080 FR KEIN E-TEIL	C.I. CHASSIS STEREO CUC 2080 FR VOIR LISTE SEPARÉE
		29704 003 9700	VNA, X	CHASSIS-FS-STEREO CUC 2080 F KEIN E-TEIL	C.I. CHASSIS STEREO CUC 2080 F VOIR LISTE SEPARÉE
				X = SIEHE GESONDERTE E-LISTE WW. = WAHLWEISE	X = VOIR LISTE DE PIECES A PART WW. = VARIANTE

POS. NR. N°POS.	MATERIAL-NR. REFERENCE	BEZEICHNUNG DESIGNATION	POS. NR. N°POS.	MATERIAL-NR. REFERENCE	BEZEICHNUNG DESIGNATION
		29501 082 7000			BEDIENEINHEIT UNITE DE COMMANDE
C 01830	86682 030 2300	ABBLOCK-C 0,1 UF -GR 25V			
D 01846	83099 446 0100	LE DIODE TLHR 4601 TFK			
IC 08400	83053 675 3000	IC TFMS5300 STEHEND/ TSOP			
R 04509	87000 112 4600	KSW 0204 75 OHM 5%			
T 04505	83032 055 4800	TRANS BC548B			
T 04510	83032 055 5800	TRANS BC558B			



Es gelten die Vorschriften und Sicherheitshinweise gemäß dem Service Manual "Sicherheit", Mat.-Nummer 72010 800 0000, sowie zusätzlich die eventuell abweichenden, landesspezifischen Vorschriften!



Il y a lieu d'observer les recommandations et les prescriptions de sécurité de l'Instruction de Service "Sécurité" Réf. N° 72010 800 0000 ainsi que les prescriptions spécifiques à chaque pays!

ÄNDERUNGEN VORBEHALTEN / SOUS RESERVE DE MODIFICATIONS

Ersatzteilliste
Pièces détachées

9 / 99

CHASSIS-FS-STEREO CUC 2058 NIC/FR/VC
C.I. CHASSIS STEREO CUC 2058 NIC/FR/VC

MATERIAL-NR. / N° REFERENCE.: 29704 009 3000/003 7800

Table with columns: POS. NR. N°POS., ABB. FIG., MATERIAL-NR. REFERENCE, ANZ. NB, BEZEICHNUNG (D), DESIGNATION (F). Includes parts like CHASSIS-FS-STEREO CUC2058 F, TUNER-GLOBAL (PLL), and various clips and plates.

X = SIEHE GESONDERTE E-LISTE
WW. = WAHLWEISE

X = VOIR LISTE DE PIECES A PART
WW. = VARIANTE

Table with columns: POS. NR. N°POS., MATERIAL-NR. REFERENCE, BEZEICHNUNG DESIGNATION. Lists electronic components such as ELKO capacitors, FOKO resistors, HV-KERKO diodes, and SMD transistors.

ÄNDERUNGEN VORBEHALTEN / SOUS RESERVE DE MODIFICATIONS

GRUNDIG

TV

Table with columns: POS. NR. N°POS., MATERIAL-NR. REFERENCE, BEZEICHNUNG DESIGNATION. Lists components like SMD-TRANS, DIODE, and FILTER parts.

Table with columns: POS. NR. N°POS., MATERIAL-NR. REFERENCE, BEZEICHNUNG DESIGNATION. Lists IC parts like MSP3410D-PO-B3 and STV8225 SGS.

Table with columns: POS. NR. N°POS., MATERIAL-NR. REFERENCE, BEZEICHNUNG DESIGNATION. Lists IC parts like TDA7297, TEA6425 SGS, and various diodes and capacitors.

ÄNDERUNGEN VORBEHALTEN / SOUS RESERVE DE MODIFICATIONS

POS. NR. N°POS.	MATERIAL-NR. REFERENCE	BEZEICHNUNG DESIGNATION
--------------------	---------------------------	----------------------------

R 60008	△	87053 691 0500	MOW 0617 22 KOHM 5%	003 7800
R 60009	△	87053 691 0500	MOW 0617 22 KOHM 5%	003 7800
R 60016	△	87053 690 4300	MOW 0617 56 OHM 5%	003 7800
R 60021	△	83110 050 1700	NTC 4,7 OHM 30%	003 7800
R 60029	△	87053 693 1900	MOW 0617 82 KOHM 10%	003 7800
R 61019	△	87001 213 3300	KSW 0207 330 KOHM 5%	003 7800
R 61313	△	87900 500 5400	ESTR.SK10-A 22 KOHM LIN	003 7800
R 62049	△	87663 491 6100	MSW SI 0414 4,7 MOHM 5%	003 7800
R 62505	△	83112 000 1200	PTC #3 DUO	003 7800

SI 40012	△	83156 190 2800	SI LOET T1,6A 250V	
SI 40070	△	83156 210 2700	SI LOET T2,5A 250V	
SI 52001	△	83156 120 2700	SI LOET T315MA 250V	
SI 60001	△	83156 190 0300	SI 5X20 T1,6A L 250V	
SI 61026	△	83156 230 0800	SI LOET T4A 250V	
SI 61036	△	83156 230 0800	SI LOET T4A 250V	
SI 61056	△	83156 210 2700	SI LOET T2,5A 250V	
SI 62501	△	83156 170 0600	SI 5X20 T2,5A L 250V	

T 52001	△	83032 856 3700	TRANS.BC 637	003 7800
T 53001	△	83029 000 1900	TRANS S2000N TOS	
T 55002	△	83029 901 2000	TRANS STP10NB20FP	SGS
T 60006	△	83022 690 8900	TRANS BUZ90	003 7800
T 60006	△	83028 050 5000	TRANS IRFPC50	009 3000
T 61301	△	83032 055 4800	TRANS BC548B	

TR 52001	△	09246 866 0400	TRAFO TREIBER TRANSFORMATEUR DRIVER	
TR 53010	△	29221 029 6300	TRANS DIODEN-SPLIT (110) TRANSFORMATEUR LIGNE	
TR 61000	△	29201 340 9700	TRAFO SPERRWANDLER TRANSFO D'ALIM.A DECOUPEGE	

POS. NR. N°POS.	MATERIAL-NR. REFERENCE	BEZEICHNUNG DESIGNATION
--------------------	---------------------------	----------------------------

Ersatzteilliste Pièces détachées

9 / 99

CHASSIS-FS-STEREO CUC 2059 FR/VC C.I. CHASSIS STEREO CUC 2059 FR/VC

MATERIAL-NR. / N° REFERENCE.: 29704 009 3500/003 7500

POS. NR. N°POS.	ABB. FIG.	MATERIAL-NR. REFERENCE	ANZ. NB	BEZEICHNUNG D	DESIGNATION F
		29704 003 7500		CHASSIS-FS-STEREO CUC2059 F KEIN E-TEIL	CHASSIS TV STEREO CUC2059F VOIR LISTE SEPAREE
		29704 009 3500		CHASSIS-FS-STEREO CUC 2059 FR/VC KEIN E-TEIL	C.I. CHASSIS STEREO CUC 2059 FR/VC VOIR LISTE SEPAREE
0100.000		29504 301 0100		TUNER-GLOBAL (PLL)	TUNER-GLOBAL (PLL)
WW.		81406 016 1200		TUNER PLL 5002PH5-3X0003	TUNER PLL 5002PH5-3X0003
0255.000		29303 119 6600	2	EURO-AV BUCHSENLEISTE 21-P.SCHWARZ	EMBASE PERI 21 PIN NOIR
0400.000		29305 119 3500	X	FEATURE CT/LTI PLATTE	C.I. FEATURE CT/LTI 003 7500
0400.000		29305 129 0700	X	FEATURE/SVM PLATTE 009 3500	FEATURE/SVM PLAQUE 009 3500
0800.000		29305 129 0400	X	BAUSTEIN PANORAMA VIEW	MODULE VUE PANORAMIQUE
1000.000		09621 113 0206	4	SICHERUNGSHALTER SI 60001/62501	CONTACT DE FUSIBLE SI 60001/62501
2200.000	△	29303 399 5100		NETZ EINBAUGERAETESTECKER	FICHE SECTEUR - CABLE
2410.000		29303 153 0107	2	MONTAGECLIP IC 50020/T60006	CLIPS DE MONTAGE IC 50020
2420.000		29303 153 0208	2	MONTAGECLIP IC 40000/T 53001	CLIPS DE MONTAGE IC 40000/T 53001
2440.000		29303 153 1208	3	MONTAGECLIP IC 61040/61050/61060	CLIPS DE MONTAGE IC 61040/61050/61060
2450.000		29303 153 1605		MONTAGECLIP T 55002	CLIPS DE MONTAGE T 55002/60006
2470.000		29303 156 1801		FOLIE WAERMELEITEND T60006	MICA LAMINATION T60006
2480.000		29303 156 2000	2	FOLIE WAERMELEITEND IC 61040/61050	MICA LAMINATION IC 61040/61050

WW. = WAHLWEISE
X = SIEHE GESONDERTE E-LISTE

WW. = VARIANTE
X = VOIR LISTE DE PIECES A PART

POS. NR. N°POS.	MATERIAL-NR. REFERENCE	BEZEICHNUNG DESIGNATION	POS. NR. N°POS.	MATERIAL-NR. REFERENCE	BEZEICHNUNG DESIGNATION	
C 40012	84529 961 5000	ELKO 2200UF 20% 25V	CD 80007	83094 015 9200	SMD DIODE BA592 SIE	
C 53002	85159 117 0600	FOKO FKP1/4 0,0155UF 3,5%1600V				
C 53009	85159 116 0200	FOKO FKP1 142PF 2,5% 2000V	CIC 32410	83058 140 9400	SMD IC MC14094BD	
C 54002	86500 670 4600	HV-KERKO 100PF 20% 1KV	CIC 43050	83058 145 5100	SMD IC MC14551BD/R2 MOT	
C 54011	86500 670 4600	HV-KERKO 100PF 20% 1KV				
C 54012	84529 961 5500	ELKO 4700UF 20% 25V	CT 31005	83010 038 5800	SMD TRANS BC858B	
C 60001	86500 811 2500	HV-KERKO 1000PF 20% 1KV	CT 32105	83010 058 1700	SMD-TRANS.BC 817-25	
C 60009	85159 116 0500	FOKO FKP1 220PF 5% 2000V	CT 32111	83010 048 4800	SMD-TRANS.BC 848 B	
C 60023	86500 811 2500	HV-KERKO 1000PF 20% 1KV	CT 32119	83010 048 4800	SMD-TRANS.BC 848 B	
C 60024	86500 811 2500	HV-KERKO 1000PF 20% 1KV	CT 32122	83010 038 5800	SMD TRANS BC858B	
C 60026	86500 811 2500	HV-KERKO 1000PF 20% 1KV	CT 32123	83010 048 4800	SMD-TRANS.BC 848 B	
C 60027	86500 811 2500	HV-KERKO 1000PF 20% 1KV	CT 32124	83010 038 5800	SMD TRANS BC858B	
C 61016	85159 110 3800	FOKO FKP1 100PF 10% 1600V	CT 32128	83010 048 4800	SMD-TRANS.BC 848 B	
C 61026	86500 670 4600	HV-KERKO 100PF 20% 1KV	CT 32132	83010 048 4800	SMD-TRANS.BC 848 B	
C 61036	86500 670 4600	HV-KERKO 100PF 20% 1KV	CT 32308	83010 038 5800	SMD-TRANS.BC 858 B	
C 61037	84520 970 5700	ELKO 28 1000UF 63V	CT 32310	83010 038 5800	SMD TRANS BC858B	
C 61056	86500 670 4600	HV-KERKO 100PF 20% 1KV	CT 32312	83010 038 5800	SMD-TRANS.BC 858 B	
C 62021	△	86600 982 3400	SI-KERKO B-SS 1000PF 20% 400V	CT 32315	83010 038 5800	SMD TRANS BC858B
C 62022	△	86600 982 3400	SI-KERKO B-SS 1000PF 20% 400V	CT 32415	83010 048 4800	SMD-TRANS.BC 848 B
C 62048	△	86600 982 3400	SI-KERKO B-SS 1000PF 20% 400V	CT 32430	83010 048 4800	SMD-TRANS.BC 848 B
C 62501	△	85117 930 1800	MP3 0,1UF 20% 250VW	CT 32431	83010 048 4800	SMD-TRANS.BC 848 B
C 62502	△	85117 930 1800	MP3 0,1UF 20% 250VW	CT 34031	83010 038 5800	SMD TRANS BC858B
C 62505	△	85637 324 2500	FOKO KF #25 0,1UF 20% 250V	CT 34075	83010 048 4800	SMD-TRANS.BC 848 B
CD 32411	83094 015 9200	SMD DIODE BA592 SIE	CT 40059	83010 048 4800	SMD-TRANS.BC 848 B	
CD 32421	83094 015 9200	SMD DIODE BA592 SIE	CT 41022	83010 068 0800	SMD-TRANS.BC 808-40	
			CT 41030	83010 068 0800	SMD-TRANS.BC 808-40	

Btx *32700#

ÄNDERUNGEN VORBEHALTEN / SOUS RESERVE DE MODIFICATIONS

Es gelten die Vorschriften und Sicherheitshinweise gemäß dem Service Manual "Sicherheit", Mat.-Nummer 72010 800 0000, sowie zusätzlich die eventuell abweichenden, landesspezifischen Vorschriften!



Il y a lieu d'observer les recommandations et les prescriptions de sécurité de l'Instruction de Service "Sécurité" Réf. N° 72010 800 0000 ainsi que les prescriptions spécifiques à chaque pays!

ÄNDERUNGEN VORBEHALTEN / SOUS RESERVE DE MODIFICATIONS

POS. NR. N°POS.	MATERIAL-NR. REFERENCE	BEZEICHNUNG DESIGNATION	POS. NR. N°POS.	MATERIAL-NR. REFERENCE	BEZEICHNUNG DESIGNATION
CT 43095	83010 048 4800	SMD-TRANS.BC 848 B	IC 43280	83053 664 2500	IC TEA6425 SGS
CT 43246	83010 048 4800	SMD-TRANS.BC 848 B	IC 50020	83053 383 5000	IC TDA8350Q/N6
CT 43255	83010 048 4800	SMD-TRANS.BC 848 B	IC 60010	83053 546 0500	IC TDA4605/3
CT 43289	83010 038 5800	SMD TRANS BC858B	IC 61040	83052 043 1700	IC LM317T NSC/MOT/SGS
CT 46004	83010 048 4800	SMD-TRANS.BC 848 B	IC 61050	83052 043 1700	IC LM317T NSC/MOT/SGS
CT 46009	83010 048 4800	SMD-TRANS.BC 848 B	IC 61060	83052 057 0300	IC MC7805CT
CT 52253	83010 038 5800	SMD-TRANS.BC 858 B	IC 61310	83052 043 5700	IC LM358N NSC/TID/MOT/RAY
CT 57005	83010 048 4800	SMD-TRANS.BC 848 B	IC 80000	83052 100 8500	IC MC33164P-5RP
CT 57020	83010 038 5800	SMD-TRANS.BC 858 B	IC 81050	83051 551 4100	IC SDA5257-2-G311
CT 57021	83010 038 5800	SMD TRANS BC858B	WW.	29305 219 0700	PROZESSORPLATTE 003 7500
CT 57112	83010 038 5800	SMD-TRANS.BC 858 B	IC 82005	83051 240 0800	IC M24C08B1/ M24C08-BN6
CT 57113	83010 038 5800	SMD TRANS BC858B	L 31043	81405 264 4000	DR ST 0411-GRP 8,2UH 10%
CT 57124	83010 048 4800	SMD-TRANS.BC 848 B	L 32023	81405 264 1900	DR AX 0411-GA 1UH 10%
CT 61043	83010 048 4800	SMD-TRANS.BC 848 B	L 32026	81405 260 3400	DR 0309 10UH 5%
CT 61053	83010 048 4800	SMD-TRANS.BC 848 B	L 32109	81405 264 4400	DR ST 0309-GRP 10UH 5%
CT 81030	83010 048 4800	SMD-TRANS.BC 848 B	L 32342	81405 052 4900	DR A AX-GA 10UH 10%
CT 81058	83010 048 4800	SMD-TRANS.BC 848 B	L 43098	81405 117 4800	DR 0411 22UH 10%
CT 81091	83010 048 4800	SMD-TRANS.BC 848 B	L 46022	81405 264 5800	DR 0309 2,7UH 5%
CT 81508	83010 048 4800	SMD-TRANS.BC 848 B	L 53001	81049 820 5600	FERRITPERLE HF70 BTL 3,5X
CT 81511	83010 038 5800	SMD TRANS BC858B	L 53002	81049 820 5600	FERRITPERLE HF70 BTL 3,5X
D 31001	83097 071 3500	Z DIODE 33 B 0,5W	L 53003	81049 820 5600	FERRITPERLE HF70 BTL 3,5X
D 31007	83097 200 4800	Z DIODE 4,7 C 0,5W	L 53011	81405 052 4900	DR A AX-GA 10UH 10%
D 32128	83092 150 4500	DIODE 1N4148	L 53012	09240 110 5100	DROSSEL 2,2 MH
D 40064	83092 150 4500	DIODE 1N4148	L 53021	29203 110 9500	LINEARITAETSREGLER (110)
D 40066	83092 150 4500	DIODE 1N4148	L 53074	09246 846 5600	BRUECKENSPULE (110)
D 50011	83097 205 1000	Z DIODE 51 C 0,5W	L 55006	09245 816 0100	O/W AUSKOPPELSPULE
D 50013	83092 150 2000	DIODE 1 N 4004 -GA	L 60006	81049 820 5700	FERRITPERLE 3,6UH 5720500
D 50014	83092 150 4500	DIODE 1N4148	L 60012	81049 820 1400	DAEMPF-PERLE 433003038102
D 52001	83092 150 4500	DIODE 1N4148	L 61016	81049 820 1400	DAEMPF-PERLE 433003038102
D 53003	83092 010 0500	DIODE BA157	L 61026	81049 820 1400	DAEMPF-PERLE 433003038102
D 53071	83092 042 2800	DIODE BY 228 PHI/GI/TFK	L 61036	81049 820 1400	DAEMPF-PERLE 433003038102
D 53072	83092 101 4400	DIODE BYW76 TEMIC	L 61056	81049 820 1400	DAEMPF-PERLE 433003038102
D 54001	83092 042 6800	DIODE BYV16 TEMIC	L 62501	29500 812 9700	FUNKENTSTOERDROSSEL 003 7500
D 54002	83095 162 8300	DIODE BYV 28-200	L 62501	29500 825 9700	FUNKENTSTOERDROSSEL 009 3500
D 54011	83095 162 8300	DIODE BYV 28-200	L 81062	81049 820 5100	PERLE FERRITE
D 57011	83092 150 4500	DIODE 1N4148	OK 60031	83060 000 1200	OPTOKOPPLER CNY17F1
D 57012	83092 150 4500	DIODE 1N4148	Q 32305	83824 391 8600	QUARZ #439-9 18,432MHZ 12PF
D 57013	83092 150 4500	DIODE 1N4148	Q 34043	83821 360 0400	QUARZ #136 2A 4,433619MHZ
D 57014	83092 150 4500	DIODE 1N4148	Q 80001	83822 460 9600	QUARZ 6,0 MHZ
D 57023	83092 150 4500	DIODE 1N4148	R 21117	87053 690 1300	MOW 0617 3,3 OHM 5% 009 3500
D 57101	83091 985 4200	DIODE BAT42/43	R 32359	87003 290 4700	KSW NB 0207 82 OHM 5%
D 57122	83092 150 4500	DIODE 1N4148	R 40012	87322 960 1100	DRW 6,5 2,7 OHM 10%
D 60005	83092 000 2100	DIODE BAV21 ITT/ TFK	R 43098	87011 190 2100	KSW SI B 6,8 OHM 5%
D 60006	83095 168 5400	DIODE BYT 54 M	R 50011	87011 210 3700	KSW SI B 33 OHM 5%
D 60007	83095 168 5400	DIODE BYT 54 M	R 50021	87663 274 0500	MSW 0207 1,5 OHM 1%
D 60012	83092 000 2100	DIODE BAV21 ITT/ TFK	R 50022	87663 272 0700	MSW 0207 1,8 OHM 2%
D 60023	83085 603 8400	G.LR.SKB380C1500 L5B SEM	R 50024	87663 570 5700	MSW 0414 220 OHM 5%
D 60037	83092 000 2100	DIODE BAV21 ITT/ TFK	R 52004	87053 290 3300	MOW 0411 27 OHM 5%
D 61016	83092 115 0800	DIODE SF5408 VIS 009 3500	R 53001	87004 290 2300	KSW NB 0207 8,2 OHM 5%
D 61016	83095 168 5600	DIODE BYT 56 M TFK 003 7500	R 53002	87004 290 9700	KSW NB 0207 10 KOHM 5%
D 61026	83095 171 0800	DIODE BYT108-400 TFK	R 53016	87301 792 2100	DRW 7 6,8 OHM 10%
D 61036	83098 208 4000	DIODE MUR 840	R 53021	87053 290 7100	MOW 0411 820 OHM 5%
D 61056	83095 171 7200	DIODE BYW172D TEMIC	R 54001	87053 290 2700	MOW 0411 12 OHM 5%
D 81020	83092 150 4500	DIODE 1N4148	R 54003	87003 290 0900	KSW NB 0207 2,2 OHM
D 81051	83092 150 4500	DIODE 1N4148	R 54012	87350 032 0100	DRW 0,75W 1 OHM 10%
D 81052	83092 150 4500	DIODE 1N4148	R 55006	87012 308 1700	NKS 3 4,7 OHM 5%
D 81053	83092 150 4500	DIODE 1N4148			
F 32020	83190 094 6000	OFW L 9460			
F 32101	81411 124 0500	FILTER 7X7 405 SIGN 11240			
F 32109	86027 550 4200	CER.TRAP 42			
F 32121	81411 113 6000	FILTER 7X7 360 SIGN 11136			
F 32410	81405 313 5100	SPULE 7X7 351 FARKB 718			
F 32412	83190 034 5100	OPWFL K3451K SIE			
IC 32000	83054 334 1100	IC MSP3410D-PO-B3			
IC 32420	83051 258 2500	IC STV8225 SGS			
IC 34015	83053 388 4400	IC TDA8844N2S1			
IC 40000	83053 672 9700	IC TDA7297			

Btx *32700#

ÄNDERUNGEN VORBEHALTEN / SOUS RESERVE DE MODIFICATIONS

POS. NR. N°POS.	MATERIAL-NR. REFERENCE	BEZEICHNUNG DESIGNATION	POS. NR. N°POS.	MATERIAL-NR. REFERENCE	BEZEICHNUNG DESIGNATION
R 60008	87053 691 0500	MOW 0617 22 KOHM 5%	SI 40012	83156 190 2800	SI LOET T1,6A 250V
R 60009	87053 691 0500	MOW 0617 22 KOHM 5%	SI 40070	83156 210 2700	SI LOET T2,5A 250V
R 60016	87053 690 4300	MOW 0617 56 OHM 5%	SI 52001	83156 120 2700	SI LOET T315MA 250V
R 60021	83110 050 1700	NTC 4,7 OHM 30%	SI 60001	83156 190 0300	SI 5X20 T1,6A L 250V
R 60029	87053 693 1900	MOW 0617 82 KOHM 10%	SI 61026	83156 230 0800	SI LOET T4A 250V
R 61019	87001 213 3300	KSW 0207 330 KOHM 5%	SI 61036	83156 230 0800	SI LOET T4A 250V
R 61313	87900 500 5400	ESTR.SK10-A 22 KOHM LIN	SI 61056	83156 210 2700	SI LOET T2,5A 250V
R 62049	87663 491 6100	MSW SI 0414 4,7 MOHM 5%	SI 62501	83156 170 0600	SI 5X20 T2,5A L 250V
R 62505	83112 000 1200	PCT #134 DUO	T 52001	83032 856 3700	TRANS.BC 637
SI 40012	83156 190 2800	SI LOET T1,6A 250V	T 53001	83029 000 1900	TRANS S2000N TOS
SI 40070	83156 210 2700	SI LOET T2,5A 250V	T 55002	83029 901 2000	TRANS STP10NB20FP SGS
SI 52001	83156 120 2700	SI LOET T315MA 250V	T 60006	83022 690 8900	TRANS BUZ90 003 7500
SI 60001	83156 190 0300	SI 5X20 T1,6A L 250V	T 60006	83028 050 5000	TRANS IRFP5C0 009 3500
SI 61026	83156 230 0800	SI LOET T4A 250V	T 61301	83032 055 4800	TRANS BC548B
SI 61036	83156 230 0800	SI LOET T4A 250V	TR 52001	09246 866 0400	TRAFO TREIBER
SI 61056	83156 210 2700	SI LOET T2,5A 250V	TR 53010	29221 029 6300	TRAFO DIODEN-SPLIT (110)
SI 62501	83156 170 0600	SI 5X20 T2,5A L 250V	TR 61000	29201 340 9700	TRAFO SPERRWANDLER
T 52001	83032 856 3700	TRANS.BC 637			TRANSFO D'ALIM A. DECOUPAGE
T 53001	83029 000 1900	TRANS S2000N TOS			
T 55002	83029 901 2000	TRANS STP10NB20FP SGS			
T 60006	83022 690 8900	TRANS BUZ90 003 7500			
T 60006	83028 050 5000	TRANS IRFP5C0 009 3500			
T 61301	83032 055 4800	TRANS BC548B			
TR 52001	09246 866 0400	TRAFO TREIBER			
TR 53010	29221 029 6300	TRAFO DIODEN-SPLIT (110)			
TR 61000	29201 340 9700	TRAFO SPERRWANDLER			

Es gelten die Vorschriften und Sicherheitshinweise gemäß dem Service Manual "Sicherheit", Mat.-Nummer 72010 800 0000, sowie zusätzlich die eventuell abweichenden, landerspezifischen Vorschriften!



Il y a lieu d'observer les recommandations et les prescriptions de sécurité de l'Instruction de Service "Sécurité" Réf. N° 72010 800 0000 ainsi que les prescriptions spécifiques à chaque pays!

Btx *32700#

ÄNDERUNGEN VORBEHALTEN / SOUS RESERVE DE MODIFICATIONS

**Ersatzteilliste
Pièces détachées**
9 / 99
**CHASSIS-FS-STEREO CUC 2080 F
C.I. CHASSIS STEREO CUC 2080 F**

MATERIAL-NR. / N° REFERENCE.: 29704 003 4200/9700

POS. NR. N°POS.	ABB. FIG.	MATERIAL-NR. REFERENCE	ANZ. NB	BEZEICHNUNG (D)	DESIGNATION (F)
		29704 003 4200		CHASSIS-FS-STEREO CUC 2080F KEIN E-TEIL	C.I. CHASSIS STEREO CUC 2080F VOIR LISTE SEPARÉE
		29704 003 9700		CHASSIS-FS-STEREO CUC 2080F KEIN E-TEIL	C.I. CHASSIS STEREO CUC 2080F VOIR LISTE SEPARÉE
0100.000 WW.		29504 301 0100 81406 016 1200		TUNER-GLOBAL (PLL) TUNER PLL 5002PH5-3X0003	TUNER PLL TUNER PLL 5002PH53X0003
0250.000		29303 119 6600	2	EURO-AV BUCHSENLEISTE 21-POL SW	EMBASE PERI 21 P. NOIR
0400.000		29305 119 3500	X	FEATURE CT/LTI PLATTE 003 4200	PLATINE FONCTION CT/LTI 003 4200
0400.000		29305 129 0700	X	FEATURE/SVM PLATTE 003 9700	FEATURE/SVM PLAQUE 003 9700
1000.000	△	09621 113 0206	4	SICHERUNGSHALTER Si60001/62501	CONTACT DE FUSIBLE Si60001/62501
2200.000	△	29303 399 5100		NETZ EINBAUGERAETESTECKER	PRISE SECTEUR ENCASTRABLE
2410.000		29303 153 0107		MONTAGECLIP IC50020	ETRIER DE MONTAGE T60006/IC50020
2420.000		29303 153 0200	3	MONTAGECLIP IC40000/T53001/60020	ETRIER DE MONTAGE IC40000/T53001/60020
2440.000		29303 153 1208	3	MONTAGECLIP IC61040/61050/61060	ETRIER DE MONTAGE IC61040/61050/61060
2440.000		29303 153 1600	4	MONTAGECLIP T60006/IC61040/61050/61060	ETRIER DE MONTAGE T64/IC61040/61050/61060
2470.000		29303 156 1801		FOLIE WAERMELEITEND T60006	MICA LAMINATION T60006
2480.000		29303 156 2000	2	FOLIE WAERMELEITEND IC61040/61050	MICA LAMINATION IC61040/61050

 X = SIEHE GESONDERTE E-LISTE
WW. = WAHLWEISE

 X = VOIR LISTE DE PIÈCES A PART
WW. = VARIANTE

POS. NR. N°POS.	MATERIAL-NR. REFERENCE	BEZEICHNUNG DESIGNATION	POS. NR. N°POS.	MATERIAL-NR. REFERENCE	BEZEICHNUNG DESIGNATION
C 40012	84529 961 5000	ELKO 2200UF 20% 25V	CIC 43050	83058 145 5100	SMD IC MC14551BD/R2 MOT
C 53002	85159 115 3200	FOKO FKP1/4 0,0115UF 3,5% 1600V	CT 31005	83010 038 5800	SMD-TRANS.BC 858 B
C 53009	85159 116 0200	FOKO FKP1 142PF 2,5% 2000V	CT 32105	83010 058 1700	SMD-TRANS.BC 817-25
C 54002	86500 670 4600	HV-KERKO 100PF 20% 1KV	CT 32111	83010 048 4800	SMD-TRANS.BC 848 B
C 54011	86500 670 4600	HV-KERKO 100PF 20% 1KV	CT 32119	83010 048 4800	SMD-TRANS.BC 848 B
C 54012	84529 961 5500	ELKO 4700UF 20% 25V	CT 32122	83010 038 5800	SMD-TRANS.BC 858 B
C 60001	86500 811 2500	HV-KERKO 1000PF 20% 1KV	CT 32123	83010 048 4800	SMD-TRANS.BC 848 B
C 60009	85159 116 0500	FKP1 220PF 5% 2000V	CT 32124	83010 038 5800	SMD-TRANS.BC 858 B
C 60023	86500 811 2500	HV-KERKO 1000PF 20% 1KV	CT 32128	83010 048 4800	SMD-TRANS.BC 848 B
C 60024	86500 811 2500	HV-KERKO 1000PF 20% 1KV	CT 32132	83010 048 4800	SMD-TRANS.BC 848 B
C 60026	86500 811 2500	HV-KERKO 1000PF 20% 1KV	CT 32308	83010 038 5800	SMD-TRANS.BC 858 B
C 60027	86500 811 2500	HV-KERKO 1000PF 20% 1KV	CT 32310	83010 038 5800	SMD TRANS BC858B
C 61016	85159 110 3800	FKP1 100PF 10% 1600V	CT 32312	83010 038 5800	SMD TRANS BC858B
C 61026	86500 670 4600	HV-KERKO 100PF 20% 1KV	CT 32315	83010 048 4800	SMD TRANS BC858B
C 61036	86500 670 4600	HV-KERKO 100PF 20% 1KV	CT 32415	83010 048 4800	SMD-TRANS.BC 848 B
C 61037	84520 970 5700	ELKO 28 1000UF 63V	CT 32430	83010 048 4800	SMD TRANS BC858B
C 61056	86500 670 4600	HV-KERKO 100PF 20% 1KV	CT 32431	83010 048 4800	SMD-TRANS.BC 848 B
C 62021 △	86600 982 3400	SI-KERKO B-SS 1000PF 20% 400V	CT 34031	83010 038 5800	SMD TRANS BC858B
C 62022 △	86600 982 3400	SI-KERKO B-SS 1000PF 20% 400V	CT 34075	83010 048 4800	SMD-TRANS.BC 848 B
C 62048 △	86600 982 3400	SI-KERKO B-SS 1000PF 20% 400V	CT 40059	83010 048 4800	SMD-TRANS.BC 848 B
C 62502 △	85117 930 1800	MP3 0,1UF 20% 250VW	CT 41022	83010 068 0800	SMD-TRANS.BC 808-40
C 62505 △	85637 324 2500	FOKO KF #25 0,1UF 20% 250 V	CT 41030	83010 068 0800	SMD-TRANS.BC 808-40
CD 32411	83094 015 9200	SMD DIODE BA592 SIE	CT 43095	83010 048 4800	SMD-TRANS.BC 848 B
CD 32421	83094 015 9200	SMD DIODE BA592 SIE	CT 43246	83010 048 4800	SMD-TRANS.BC 848 B
CD 80007	83094 015 9200	SMD DIODE BA592 SIE	CT 43255	83010 048 4800	SMD-TRANS.BC 848 B
			CT 43289	83010 038 5800	SMD TRANS BC858B
CIC 32410	83058 140 9400	SMD IC MC14094BD	CT 46004	83010 048 4800	SMD-TRANS.BC 848 B

ÄNDERUNGEN VORBEHALTEN / SOUS RESERVE DE MODIFICATIONS

GRUNDIG
TV

POS. NR. N°POS.	MATERIAL-NR. REFERENCE	BEZEICHNUNG DESIGNATION	POS. NR. N°POS.	MATERIAL-NR. REFERENCE	BEZEICHNUNG DESIGNATION
CT 46009	83010 048 4800	SMD-TRANS.BC 848 B	IC 61310	83052 043 5700	IC LM358N NSC/TID/MOT/RAY
CT 52253	83010 038 5800	SMD-TRANS.BC 858 B	IC 80000	83052 100 6500	IC MC33164P-5RP
CT 57005	83010 048 4800	SMD-TRANS.BC 848 B	IC 80920	19798 535 0500	IC 27C512-200NS PROG.KPL 003 4200
CT 57020	83010 038 5800	SMD-TRANS.BC 858 B	IC 81050	83051 551 4100	IC SDA5257-2-G311
CT 57021	83010 038 5800	SMD TRANS BC858B	WW.	29305 119 7200	PROZESSORPLATTE 003 4200 C.I. PROCESSEUR
CT 57112	83010 038 5800	SMD-TRANS.BC 858 B	IC 82005	83051 240 0800	IC M24C08B1
CT 57113	83010 038 5800	SMD TRANS BC858B	L 31043	81405 264 4000	DR ST 0411-GRP 8,2UH 10%
CT 57124	83010 048 4800	SMD-TRANS.BC 848 B	L 32023	81405 264 1900	DR AX 0411-GA 1UH 10%
CT 61043	83010 048 4800	SMD-TRANS.BC 848 B	L 32026	81405 260 3400	DR 0309 10UH 5%
CT 61053	83010 048 4800	SMD-TRANS.BC 848 B	L 32109	81405 264 4400	DR ST 0309-GRP 10UH 5%
CT 81030	83010 048 4800	SMD-TRANS.BC 848 B	L 32342	81405 052 4900	DR A AX-GA 10UH 10%
CT 81058	83010 048 4800	SMD-TRANS.BC 848 B	L 43098	81405 117 4800	DR 0411 22UH 10%
CT 81091	83010 048 4800	SMD-TRANS.BC 848 B	L 46022	81405 264 5800	DR 0309 2,7UH 5%
CT 81508	83010 048 4800	SMD-TRANS.BC 848 B	L 50027	81049 820 5600	FERRITPERLE HF70 BTL 3,5X
CT 81511	83010 038 5800	SMD TRANS BC858B	L 53001	81049 820 5600	FERRITPERLE HF70 BTL 3,5X
D 31001	83097 071 3500	Z DIODE 33 B 0,5W	L 53002	81049 820 5600	FERRITPERLE HF70 BTL 3,5X
D 31007	83097 200 4800	Z DIODE 4,7 C 0,5W	L 53003	81049 820 5600	FERRITPERLE HF70 BTL 3,5X
D 40064	83092 150 4500	DIODE 1N4148	L 53011	81405 052 4900	DR A AX-GA 10UH 10%
D 40066	83092 150 4500	DIODE 1N4148	L 53012	09240 110 5100	DROSSEL 2,2 MH
D 50011	83097 205 1000	Z DIODE 51 C 0,5W	L 53012		BOBINE D'INDUCTANCE
D 50013	83092 150 2000	DIODE 1 N 4004	L 53021	29203 110 9500	LINEARITÄTSREGLER (110)
D 50014	83092 150 4500	DIODE 1N4148	L 53074	09246 846 5600	BRUECKENSPULE (110)
D 52001	83092 150 4500	DIODE 1N4148	L 54002	81405 263 6500	DR 0411 33UH 5%
D 53003	83092 010 0500	DIODE BA157	L 55006	09245 816 0100	O/W AUSKOPPELSPULE BOBINE DE DECOUPLAGE E/O
D 53071 △	83092 042 2800	DIODE BY 228 PH/GI/TFK	L 60006	81049 820 5700	FERRITPERLE 3,6UH 5720500 PERLE FERRITE
D 53072 △	83092 101 4400	DIODE BYW76 TEMIC	L 60012	81049 820 1400	DAEMPF-PERLE 433003038102
D 54001 △	83092 042 6800	DIODE BYV116 TEMIC	L 61016	81049 820 1400	DAEMPF-PERLE 433003038102
D 54002	83095 162 8300	DIODE BYV 28-200	L 61026	81049 820 1400	DAEMPF-PERLE 433003038102
D 54011	83095 162 8300	DIODE BYV 28-200	L 61036	81049 820 1400	DAEMPF-PERLE 433003038102
D 55004	83097 090 3300	Z DIODE ZY 33 ITT	L 61056	81049 820 1400	DAEMPF-PERLE 433003038102
D 57011	83092 150 4500	DIODE 1N4148	L 62501 △	29500 812 9700	FUNKENTSTOERDROSSEL 003 4200
D 57012	83092 150 4500	DIODE 1N4148	L 62501 △	29500 825 9700	FUNKENTSTOERDROSSEL 003 9700
D 57013	83092 150 4500	DIODE 1N4148	L 80901	81405 229 2200	DR ST 0411 6,8UH 2% SIE
D 57014	83092 150 4500	DIODE 1N4148	L 81062	81049 820 5100	FERRITPERLE HF55 BTL 3,5X PERLE FERRITE
D 57023	83092 150 4500	DIODE 1N4148	OK 60031 △	83060 000 1200	OPTOKOPPLER CNY17F1
D 57101	83091 985 4200	DIODE BAT42/43	Q 32305	83824 391 8600	QUARZ #439-9 18,432MHZ 12PF
D 57122	83092 150 4500	DIODE 1N4148	Q 34043	83821 360 4000	QUARZ #136 2A 4,433619MHZ
D 60005	83092 000 2100	DIODE BAV21 ITT/ TFK	Q 80001	83822 460 9600	QUARZ 6,0 MHZ
D 60006	83095 168 5400	DIODE BYT 54 M	Q 80917	86023 311 5500	KERRER #155 18MHZ RAD 003 4200
D 60007	83095 168 5400	DIODE BYT 54 M	R 21117 △	87053 690 1300	MOW 0617 3,3 OHM 5%
D 60012	83092 000 2100	DIODE BAV21 ITT/ TFK	R 32359 △	87004 290 4700	KSW NB 0207 8,2 OHM 5%
D 60023	83085 603 8400	GLR.SKB380C1500 LSB	R 40012 △	87322 960 1100	DRW 6,5 2,7 OHM 10% 003 9700
D 60037	83092 000 2100	DIODE BAV21 ITT/ TFK	R 43098 △	87011 190 2100	KSW SI B 6,8 OHM 5%
D 61016 △	83092 115 0800	DIODE SF5408 VIS 003 9700	R 50011 △	87011 210 3700	KSW SI B 33 OHM 5%
D 61016 △	83095 168 5600	DIODE BYT 56 M TFK 003 4200	R 52004 △	87053 290 3300	MOW 0411 27 OHM 5%
D 61036	83095 171 0800	DIODE BYT108-400 TFK 003 9700	R 53001 △	87004 290 2300	KSW NB 0207 8,2 OHM 5%
D 61036	83098 208 4000	DIODE MUR 840 003 4200	R 53002 △	87004 290 9700	KSW NB 0207 10 KOHM 5%
D 61056 △	83095 171 7200	DIODE BYW172D TEMIC	R 53011 △	87052 270 2100	MOW 0411 6,8 OHM 5%
D 81051	83092 150 4500	DIODE 1N4148 003 9700	R 53021 △	87053 290 7100	MOW 0411 820 OHM 5%
D 81052	83092 150 4500	DIODE 1N4148 003 9700	R 54001 △	87053 290 2700	MOW 0411 12 OHM 5%
D 81053	83092 150 4500	DIODE 1N4148 003 9700	R 54003 △	87003 290 0900	KSW NB 0207 2,2 OHM
F 32020	83190 094 6000	OFW L 9460	R 54012 △	87350 032 0100	DRW 0,75W 1 OHM 10%
F 32101	81411 124 0500	FILTER 7X7 405 SIGN 11240	R 55003 △	87053 290 1900	MOW 0411 5,6 OHM 5%
F 32109	86027 550 4200	CER.TRAP 42			
F 32121	81411 113 6000	FILTER 7X7 360 SIGN 11136			
F 32410	81405 313 5100	SPULE 7X7 351 FARBE 718			
F 32412	83190 034 5100	OFWFIL K3451K SIE			
IC 32000	83054 334 1100	IC MSP3410D-PO-C5			
IC 32420	83051 258 2500	IC STV8225 SGS			
IC 34015	83053 388 4400	IC TDA8844N2S1			
IC 40000	83053 672 9700	IC TDA7297			
IC 43280	83053 664 2500	IC TEA6425 SGS			
IC 50020	83053 383 5000	IC TDA8350Q/NE			
IC 60010	83053 546 0500	IC TDA4605/3			
IC 61040	83052 043 1700	IC LM317T NSC/MOT/SGS			
IC 61050	83052 043 1700	IC LM317T NSC/MOT/SGS			
IC 61060	83052 057 0300	IC MC7805C			

ÄNDERUNGEN VORBEHALTEN / SOUS RESERVE DE MODIFICATIONS

POS. NR. N°POS.	MATERIAL-NR. REFERENCE	BEZEICHNUNG DESIGNATION
--------------------	---------------------------	----------------------------

R 55006	△ 87012 300 1900	NKS 3 5,6 OHM 5%
R 60008	△ 87053 691 0500	MOW 0617 22 KOHM 5%
R 60009	△ 87053 691 0500	MOW 0617 22 KOHM 5%
R 60016	△ 87053 690 4300	MOW 0617 56 OHM 5%
R 60021	△ 83110 050 1700	NTC 4,7 OHM 30%
R 60029	△ 87053 693 1900	MOW 0617 82 KOHM 10%
R 61313	△ 87900 500 5400	ESTR.SK10-A 22 KOHM LIN
R 62049	△ 87663 491 6100	MSW SI 0414 4,7 MOHM 5%
R 62505	△ 83112 000 1200	PTC #3 DUO

SI 40012	△ 83156 190 2800	SI LOET T1,6A 250V
SI 40070	△ 83156 210 2700	SI LOET T2,5A 250V
SI 52001	△ 83156 120 2700	SI LOET T315MA 250V
SI 60001	△ 83156 190 0300	SI 5X20 T1,6A L 250V
SI 61026	△ 83156 230 0800	SI LOET T4A 250V
SI 61036	△ 83156 230 0800	SI LOET T4A 250V
SI 61056	△ 83156 210 2700	SI LOET T2,5A 250V
SI 62501	△ 83156 170 0600	SI 5X20 T2,5A L 250V

T 52001	83032 856 3700	TRANS.BC 637
T 60006	83028 050 5000	TRANS IRFPC50 003 9700
T 60006	83022 690 8900	TRANS.BUZ 90 003 4200
T 60020	83029 000 1900	TRANS S2000N TOS
T 61301	83032 055 4800	TRANS BC548B

TR 52001	09246 866 0400	TRAFU TREIBER TRANSFORMATEUR DRIVER
TR 53010	△ 29221 029 6600	TRAFU DIODEN-SPLIT KPL TRANSFORMATEUR LIGNE
TR 61000	△ 29201 342 9700	TRAFU SPERRWANDLER TRANSFO D'ALIM. A DECOUPAGE

POS. NR. N°POS.	MATERIAL-NR. REFERENCE	BEZEICHNUNG DESIGNATION
--------------------	---------------------------	----------------------------

Ersatzteilliste Pièces détachées

9 / 99

GRUNDIG

TV

FEATURE/SVM PLATTE FEATURE/SVM PLAQUE

MATERIAL-NR. / N° REFERENCE.: 29305 129 0700

POS. NR. N°POS.	ABB. FIG.	MATERIAL-NR. REFERENCE	ANZ. NB	BEZEICHNUNG D	DESIGNATION F
		29305 129 0700		FEATURE/SVM PLATTE	FEATURE/SVM PLAQUE

POS. NR. N°POS.	MATERIAL-NR. REFERENCE	BEZEICHNUNG DESIGNATION	POS. NR. N°POS.	MATERIAL-NR. REFERENCE	BEZEICHNUNG DESIGNATION
--------------------	---------------------------	----------------------------	--------------------	---------------------------	----------------------------

CD 35483	83250 041 4800	SMD DIODE LS 4148
CD 35671	83250 041 4800	SMD DIODE LS 4148
CD 35681	83250 041 4800	SMD DIODE LS 4148
CD 35691	83250 041 4800	SMD DIODE LS 4148
CD 65208	83250 041 4800	SMD DIODE LS 4148
CD 65209	83250 041 4800	SMD DIODE LS 4148

CT 35484	83010 048 4800	SMD-TRANS.BC 848 B
CT 35671	83010 048 4800	SMD-TRANS.BC 848 B
CT 35672	83010 038 5800	SMD TRANS BC858B
CT 35681	83010 048 4800	SMD-TRANS.BC 848 B
CT 35682	83010 038 5800	SMD TRANS BC858B
CT 35691	83010 048 4800	SMD-TRANS.BC 848 B
CT 35692	83010 038 5800	SMD TRANS BC858B
CT 35700	83010 038 5800	SMD TRANS BC858B
CT 65200	83010 068 1800	SMD-TRANS.BC 818-40
CT 65205	83010 038 5800	SMD TRANS BC858B
CT 65215	83010 038 5800	SMD TRANS BC858B
CT 65230	83010 048 4800	SMD-TRANS.BC 848 B

IC 35410	83053 345 6600	IC TDA4566
----------	----------------	------------

T 35483	83022 001 7400	TRANS BC328-25
---------	----------------	----------------

Es gelten die Vorschriften und Sicherheitshinweise gemäß dem Service Manual "Sicherheit", Mat.-Nummer 72010 800 0000, sowie zusätzlich die eventuell abweichenden, landesspezifischen Vorschriften!



Il y a lieu d'observer les recommandations et les prescriptions de sécurité de l'Instruction de Service "Sécurité" Réf. N° 72010 800 0000 ainsi que les prescriptions spécifiques à chaque pays!

ÄNDERUNGEN VORBEHALTEN / SOUS RESERVE DE MODIFICATIONS

Es gelten die Vorschriften und Sicherheitshinweise gemäß dem Service Manual "Sicherheit", Mat.-Nummer 72010 800 0000, sowie zusätzlich die eventuell abweichenden, landesspezifischen Vorschriften!



Il y a lieu d'observer les recommandations et les prescriptions de sécurité de l'Instruction de Service "Sécurité" Réf. N° 72010 800 0000 ainsi que les prescriptions spécifiques à chaque pays!

Btx *32700#

ÄNDERUNGEN VORBEHALTEN / SOUS RESERVE DE MODIFICATIONS

GRUNDIGErsatzteilliste
Pièces détachées**TV****9 / 99****BILDROHRPLATTE
C.I.TUBE**

MATERIAL-NR. / N° REFERENCE.: 29305 122 2800

POS. NR. N°POS.	ABB. FIG.	MATERIAL-NR. REFERENCE	ANZ. NB	BEZEICHNUNG (D)	DESIGNATION (F)
		29305 122 2800		BILDROHRPLATTE	C.I. TUBE
0800.000	△	29303 752 9500		BILDROHRFASSUNG	SUPPORT TUBE
0900.000	△	29201 361 1800		FOKUS U.UG2-REGLER	POT. FOCUS G2
2430.000		29303 153 0300	3	MONTAGECLIP IC24000/24030/24070	CLIPS DE MONTAGE IC24000/24030/24070

POS. NR. N°POS.	MATERIAL-NR. REFERENCE	BEZEICHNUNG DESIGNATION	POS. NR. N°POS.	MATERIAL-NR. REFERENCE	BEZEICHNUNG DESIGNATION
C 21504	85637 316 1200	FOKO KF #21 0,01UF 20% 1500V	T 65308	83032 055 5800	TRANS BC558B
D 21502	83092 150 2000	DIODE 1 N 4004 -GA	T 65310	83032 753 3800	TRANS.BC 338-40
D 21511	83092 000 2100	DIODE BAV21 ITT/ TFK			
D 65311	83092 150 4500	DIODE 1N4148			
D 65321	83092 150 4500	DIODE 1N4148			
IC 24000	83053 361 0600	IC TDA 6106 Q			
IC 24030	83053 361 0600	IC TDA 6106 Q			
IC 24070	83053 361 0600	IC TDA 6106 Q			
L 24001	81405 117 4800	DR 0411 22UH 10%			
L 65032	81405 228 8900	DR 2X50UH 0,5A 5730550110			
L 65301	81049 820 1400	DAEMPF-PERLE 433003038102			
L 65302	81049 820 1400	DAEMPF-PERLE 433003038102 DAMPING BEAD			
R 21502	87000 113 6100	KSW 0204 4,7 MOHM 5%			
R 21503	87024 010 5900	KMW 0411 270 OHM 5%			
R 21504	87024 010 7700	KMW 0411 1,5 KOHM 10%			
R 24003	87650 443 1700	MSW 0414 68 KOHM 2%			
R 24008	87024 010 7700	KMW 0411 1,5 KOHM 10%			
R 24021	87000 113 0200	KSW 0204 16 KOHM 5%			
R 24023	87000 112 4800	KSW 0204 91 OHM 5%			
R 24033	87650 443 1700	MSW 0414 68 KOHM 2%			
R 24038	87024 010 7700	KMW 0411 1,5 KOHM 10%			
R 24073	87650 443 1700	MSW 0414 68 KOHM 2%			
R 24078	87024 010 7700	KMW 0411 1,5 KOHM 10%			
R 24081	87004 290 4700	KSW NB 0207 82 OHM 5%			
R 65322	87000 112 7600	KSW 0204 1,3 KOHM 5%			
R 65324	83112 120 7000	PTC C 890 A120-A70 SIE			
R 65325	△ 87053 690 7300	MOW 0617 1 KOHM 5%			
T 07175	83026 118 3700	TRANS.2 SA 1837 TOS			
T 07185	83026 247 9300	TRANS.2 SC 4793 TOS			
T 21510	83034 012 9900	TRANS.BF299 G ITT			
T 21515	83032 055 5800	TRANS BC558B			
T 22023	83032 075 5800	TRANS BC558C			
T 65304	83032 055 4800	TRANS BC548B			
T 65305	83032 753 2800	TRANS.BC 328-40			

Es gelten die Vorschriften und Sicherheitshinweise gemäß dem Service Manual "Sicherheit", Mat.-Nummer 72010 800 0000, sowie zusätzlich die eventuell abweichenden, landesspezifischen Vorschriften!



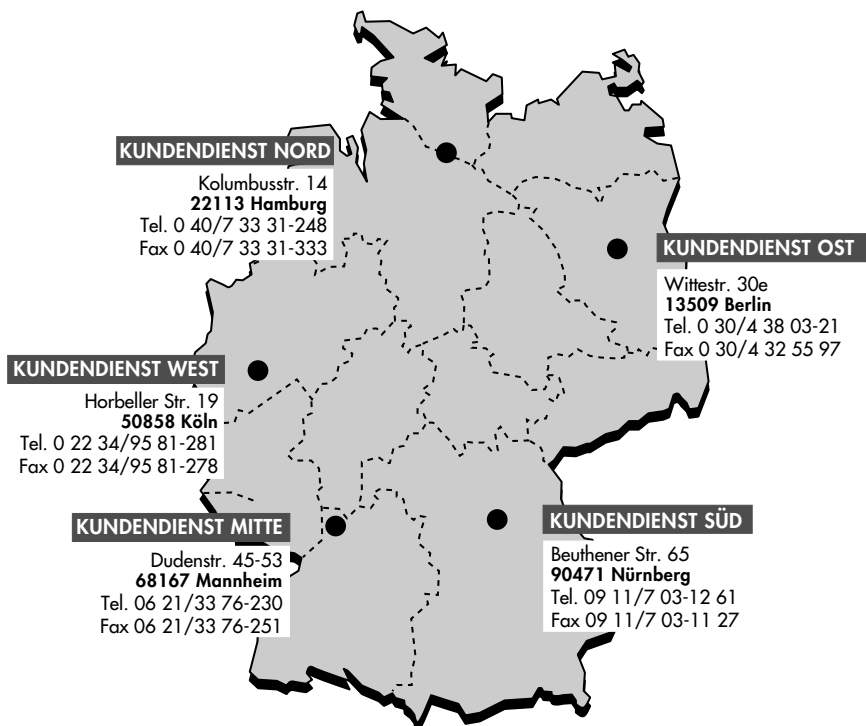
Il y a lieu d'observer les recommandations et les prescriptions de sécurité de l'Instruction de Service "Sécurité" Réf. N° 72010 800 0000 ainsi que les prescriptions spécifiques à chaque pays!

Btx *32700#

ÄNDERUNGEN VORBEHALTEN / SOUS RESERVE DE MODIFICATIONS

GRUNDIG

Kundendienst Deutschland



GRUNDIG

Kundendienst Europa

