

Service Manual

TV

CUC 1805
CUC 1825
CUC 1826

M 55-280/8 IDTV/LOG

ST 70-97 IDTV

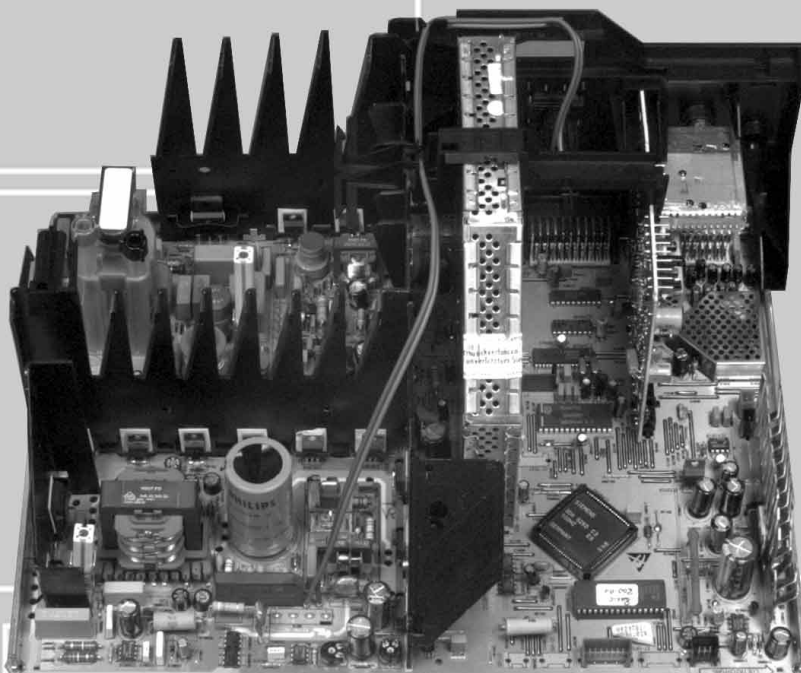
M 72-100
M 72-100/8

Wien 100
SE 6320 IDTV/LOG

Atlanta
SE 7220 IDTV/LOG

Sydney 100
SE 7020 IDTV/LOG

Sydney 100/8
SE 7020/8 IDTV/LOG



Zusätzlich erforderliche
Unterlagen für den Komplettservice

Additionally required
Service Manuals for the Complete Service

Ergänzung
Supplement

2

Sach-Nr./Part No.
72010-019.32

Service
Manual

**CUC 1825
CUC 1826**

Sach-Nr./Part No.
72010-019.30

Ergänzung
Supplement

1

Sach-Nr./Part No.
72010-019.31

Service
Manual

**Sicherheit
Safety**

Sach-Nr./Part No.
72010-800.00

Btx * 32700 #

Sachnummer
Part Number 72010-019.32

Änderungen vorbehalten
Subject to alteration

Printed in Germany
VK222 0497

D

Für diese Geräte gilt das Service Manual CUC 1825 / CUC 1826. Diese Ergänzung dokumentiert die Unterschiede bzw. zusätzlichen Bestückungen der Geräte.

Die Bausteinbestückung und die Sachnummern der einzelnen Bausteine entnehmen Sie bitte der Tabelle auf Seite 2.

Grundlage für den Service sind:

- Service Manual "Sicherheit" (Sach-Nr. 72010-800.00)
- Service Manual CUC 1825 / CUC 1826 (Sach-Nr. 72010-019.30)
- 1. Ergänzung CUC 1826 /1827 (Sach-Nr. 72010-019.31)

GB

For these TV sets the Service Manual CUC 1825 / CUC 1826 is applicable.

This Manual describes the differences and the additionally fitted modules of the TV receivers.

The individual modules and the relevant part numbers are listed in the table on page 2.

Basic instructions for servicing are given in the:

- Service Manual "Safety" (Part No. 72010-800.00)
- Service Manual CUC 1825 / CUC 1826 (Part No. 72010-019.30)
- 1st Supplement CUC 1826 /1827 (Part No. 72010-019.31)

i

Beachten Sie bitte die Änderung der Sachnummer für das Gehäuserückteil OFB des ST 72-261 IDTV/LOG und ST-261/8 IDTV/LOG gegenüber dem Service Manual mit der Sach-Nr. 72010-019.30 und der 1. Ergänzung mit der Sach-Nr. 72010-019.31.

Alte Sach-Nummer: 29631-697.01

Neue Sach-Nummer: 29631-967.01

i

Please note that the part number for the cabinet rear part OFB of the television receivers ST 72-261 IDTV/LOG and ST-261/8 IDTV/LOG has changed from that specified in the Service Manual, part no. 72010-019.30, and in the 1st Supplement, part no. 72010-019.31.

Old part number: 29631-697.01

New part number: 29631-967.01

Inhaltsverzeichnis

Seite	
Modulübersicht	2
Technische Daten	3
Gesamtschaltplan Netz-Chassis	5
Gesamtschaltplan Color-Chassis	9
Bedieneinheit 29501-082.52	13
Netzschalterplatte 29305-165.68	14
Netzschalterplatte 29305-165.69	15
Keyboard 29501-083.02/.24	16
Buchsenplatte 29305-008.34	16
Buchsenplatte 29305-008.35	17
Ersatzteillisten	18

Table of Contents

Page	
Module List	2
Technical Data	3
General Circuit Diagram Mains Chassis	5
General Circuit Diagram Colour Chassis	9
Control Unit 29501-082.52	13
Mains Switch Panel 29305-165.68	14
Mains Switch Panel 29305-165.69	15
Keyboard 29501-083.02/.24	16
Socket Board 29305-008.34	16
Socket Board 29305-008.34	17
Spare Parts Lists	18

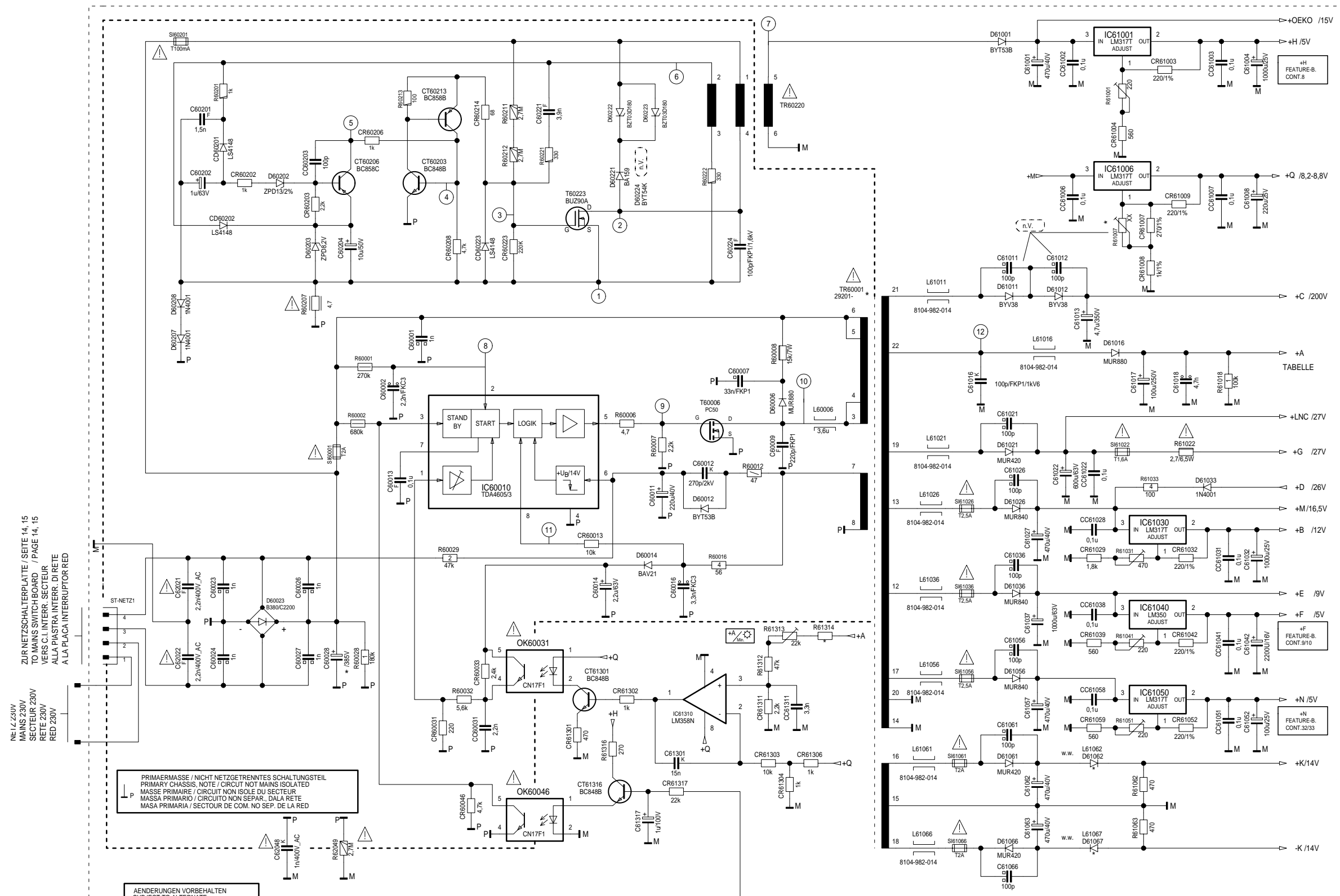
Modulübersicht / Module List

	M 55-280/8 IDTV / LOG (CUC 1805)	ST 70-97 IDTV (CUC 1825)	M 72-100 (CUC 1826)	M 72-100/8 (CUC 1826)	Wien 100 SE 6320 IDTV / LOG (CUC 1826)	Atlanta SE 7220 IDTV / LOG (CUC 1826)	Sydney 100 SE 7020 IDTV / LOG (CUC 1826)	Sydney 100/8 SE 7020/8 IDTV / LOG (CUC 1826)
Bestell-Nr. Order No.	GCF 1481	GCG 0469	GCF 1781	GCF 1881	GCF 0424 GCF 0481	GCE 9541 GCE 9524 GCE 9581	GCF 0324 GCF 0381	GCF 8241
Chassis	29701-096.22	29701-096.01	29701-096.11	29701-096.12	29701-096.20	29701-096.11	29701-096.18	29701-096.19
Tuner	29504-201.21	29504-201.21	29504-201.21	29504-201.21	29504-201.21	29504-201.21	29504-201.21	29504-201.21
Signal-Baustein Signal Module	29504-162.34 WW 29524-162.34	29504-162.34 WW 29524-162.34	29504-162.34 WW 29524-162.34	29504-162.34 WW 29524-162.34	29504-162.34 WW 29524-162.34	29504-162.34 WW 29524-162.34	29504-162.34 WW 29524-162.34	29504-162.34 WW 29524-162.34
Bildrohrplatte CRT Panel	29305-122.04	29305-122.04	29305-122.10	29305-122.10	29305-122.04	29305-122.10	29305-122.04	29305-122.04
Bedieneinheit Control Unit	29501-082.52	29501-082.25	-	-	-	-	-	-
Fernbedienung Remote Control	29642-061.01 TP 800	29642-059.51 TP 771	29642-061.01 TP 800	29642-061.01 TP 800	29642-061.11 TP 900	29642-061.11 TP 900	29642-061.11 TP 900	29642-061.11 TP 900
Keyboard	-	-	29501-083.24	29501-083.24	29501-083.02	29501-083.02	29501-083.02	29501-083.02
Feature-Box	29504-103.37 WW 29524-103.37	29504-103.37 WW 29524-103.37	29504-103.37 WW 29524-103.37	29504-103.37 WW 29524-103.37	29504-103.37 WW 29524-103.37	29504-103.37 WW 29524-103.37	29504-103.37 WW 29524-103.37	29504-103.37 WW 29524-103.37
Netzschalterplatte Mains Switch Panel	-	-	29305-165.68	29305-165.68	29305-165.69	29305-165.64	29305-165.64	29305-165.64
Buchsenplatte Socket Board	-	-	29305-008.35	29305-008.35	29305-008.34	29305-008.34	29305-008.34	29305-008.34
SAT Module nachrüstbar/ retrofitable	29504-106.24	29504-106.24	29504-106.24	29504-106.24	29504-106.24	29504-106.24	29504-106.24	29504-106.24

Technische Daten / Technical Data

	M 55-280/8 IDTV/LOG	ST 70-97 IDTV	M 72-100	M 72-100/8	Wien 100 SE 6320 IDTV/LOG	Atlanta SE 7220 IDTV/LOG	Sydney 100 SE 7020 IDTV/LOG	Sydney 100/8 SE7020/8 IDTV/LOG
Bildröhre / Picture Tube								
Sichtbares Bild Visible picture	51cm	66cm	68cm	68cm	59cm	68cm	66cm	66cm
Bildschirmdiagonale Screen diagonale	55cm (21") Black Matrix	70cm (28") Black Line D	72cm (29"), MEGATRON Black Line S, Super Flat, CCS, Invar		63cm (25"), MEGATRON Black Line S, Black Matrix (Standard), CCS, Invar	72cm (29"), MEGATRON, Black Line S, Super Flat, Invar, CCS	70cm (28"), MEGATRON, FST, Black Line S, CCS, Black Matrix, Invar	70cm (28"), MEGATRON, FST, Black Line S, CCS, Black Matrix, Invar
Ablenkwinkel Deflection angle	90°	110°	110°	110°	110°	110°	110°	110°
Bildwechselfrequenz Vertical frequency	100Hz	100Hz	100Hz	100Hz	100Hz	100Hz	100Hz	100Hz
Elektronik / Electronic								
Programmspeicherplätze Programme positions	99 TV + 3 AV	99 TV + 3 AV	99 TV + 3 AV	99 TV + 3 AV	99 TV + 3 AV	99 TV + 3 AV	99 TV + 3 AV	99 TV + 3 AV
Perfect clear, Blue stretch, Gamma adjustment	ja / yes	ja / yes	ja / yes	ja / yes	ja / yes	ja / yes	ja / yes	ja / yes
AV-Auswertung AV evaluation	auf jeden Programmplatz programmierbar / programmable for every programme position							
Tuner	Kabeltuner-Raster 8MHz für Hyperband / cable tuner - 8MHz spacing for hyperband							
TV-Normen TV-Standard	PAL/SECAM/NTSC 4,43MHz B/G, I, DK/K/D, L/L', input AV: NTSC 3,58 MHz	PAL/SECAM/ NTSC 4,43MHz, B/G	PAL/SECAM/ NTSC 4,43MHz, B/G	PAL/SECAM/NTSC 4,43MHz B/G, I, DK/K/D, L/L', input AV: NTSC 3,58 MHz	PAL/SECAM/ NTSC 4,43MHz, B/G	PAL/SECAM/ NTSC 4,43MHz, B/G	PAL/SECAM/ NTSC 4,43MHz, B/G	PAL/SECAM/NTSC 4,43MHz B/G, I, DK/K/D, L/L', in AV: NTSC 3,58 MHz
Stereo Systeme Stereo systems	Deutsch A2/German A2 Nicam 5,85+6,52	Deutsch A2 German A2	Deutsch A2 German A2	Deutsch A2/German A2 Nicam 5,85+6,52	Deutsch A2 German A2	Deutsch A2 German A2	Deutsch A2 German A2	Deutsch A2/German A2 Nicam 5,85+6,52
Videotext Teletext	8-Seiten TOP/FLOF Text mit VPS 8-pages TOP/FLOF text with VPS	8-Seiten TOP/FLOF Text mit VPS 8-pages TOP/FLOF text with VPS	8-Seiten TOP/FLOF Text mit VPS 8-pages TOP/FLOF text with VPS	8-Seiten TOP/FLOF Text mit VPS 8-pages TOP/FLOF text with VPS	8-Seiten TOP/FLOF Text mit VPS 8-pages TOP/FLOF text with VPS	8-Seiten TOP/FLOF Text mit VPS 8-pages TOP/FLOF text with VPS	8-Seiten TOP/FLOF Text mit VPS 8-pages TOP/FLOF text with VPS	8-Seiten TOP/FLOF Text mit VPS 8-pages TOP/FLOF text with VPS
Musikleistung Music power	2x20W	2x20W	2x20W	2x20W	2x20W	2x25W	2x20W	2x20W
Anschlüsse Front / Connections Front								
Kopfhörer Headphones	Stereo 3,5mm Klinken Schaltbuchse / Stereo 3.5mm jack switch socket	Stereo 3,5mm Klinken Schaltbuchse / Stereo 3.5mm jack switch socket	Stereo 3,5mm Klinken Schaltbuchse / Stereo 3.5mm jack switch socket	Stereo 3,5mm Klinken Schaltbuchse / Stereo 3.5mm jack switch socket	Stereo 3,5mm Klinken Schaltbuchse / Stereo 3.5mm jack switch socket	Stereo 3,5mm Klinken Schaltbuchse / Stereo 3.5mm jack switch socket	Stereo 3,5mm Klinken Schaltbuchse / Stereo 3.5mm jack switch socket	Stereo 3,5mm Klinken Schaltbuchse / Stereo 3.5mm jack switch socket
Video IN	1 x Cinch	1 x Cinch	1 x Cinch	1 x Cinch	1 x Cinch	1 x Cinch	1 x Cinch	1 x Cinch
Audio IN	2 x Cinch	2 x Cinch	2 x Cinch	2 x Cinch	2 x Cinch	2 x Cinch	2 x Cinch	2 x Cinch
Anschlüsse Rückwand / Connections Rear Panel								
Euro AV 1 (schwarz/black)	FBAS in-/output, RGB input, S-Video input, Megalocic	FBAS in-/output, RGB input, S-Video input, Megalocic	FBAS in-/output, RGB input, S-Video input, Megalocic	FBAS in-/output, RGB input, S-Video input, Megalocic	FBAS in-/output, RGB input, S-Video input, Megalocic	FBAS in-/output, RGB input, S-Video input, Megalocic	FBAS in-/output, RGB input, S-Video input, Megalocic	FBAS in-/output, RGB input, S-Video input, Megalocic
Euro AV 2 (orange)	FBAS in-/output, RGB input, S-Video input	FBAS in-/output, RGB input, S-Video input	FBAS in-/output, RGB input, S-Video input	FBAS in-/output, RGB input, S-Video input	FBAS in-/output, RGB input, S-Video input	FBAS in-/output, RGB input, S-Video input	FBAS in-/output, RGB input, S-Video input	FBAS in-/output, RGB input, S-Video input
Netzteil / Mains Stage								
Netzspannung (Regelbereich) Mains voltage (variable)	165 ... 264V	165 ... 264V	165 ... 264V	165 ... 264V	165 ... 264V	165 ... 265V	165 ... 265V	165 ... 265V
Netzfrequenz Mains frequency	50 / 60Hz	50 / 60Hz	50 / 60Hz	50 / 60Hz	50 / 60Hz	50 / 60Hz	50 / 60Hz	50 / 60Hz
Öko-Schalter Eco switch	ja / yes	ja / yes	ja / yes	ja / yes	ja / yes	ja / yes	ja / yes	ja / yes
Leistungsaufnahme Power consumption	ca. 105W	ca. 120W	ca. 140W	ca. 140W	ca. 135W	ca. 140W	ca. 140W	ca. 140W
Standby	ca. 6W	ca. 8W	ca. 7W	ca. 7W	ca. 8W	ca. 7W	ca. 7W	ca. 7W

Gesamtschaltplan Netz-Chassis / General Circuit Diagram Mains Chassis



ZUR NETZSCHALTERPLATTE / SEITE 14, 15
 TO MAINS SWITCH BOARD / PAGE 14, 15
 VERS C.I. INTERR. SECTEUR
 ALLA PIASTRA INTERR. DI RETE
 A LA PLACA INTERRUPTOR RED

PRIMAERMASSE / NICHT NETZGETRENNTES SCHALTUNGSTEIL
 PRIMARY CHASSIS, NOTE / CIRCUIT NOT MAINS ISOLATED
 MASSE PRIMAIRE / CIRCUIT NON ISOLE DU SECTEUR
 MASSA PRIMARIA / CIRCUITO NON SEPAR. DALA RETE
 MASA PRIMARIA / SECTOR DE COM. NO SEP. DE LA RED

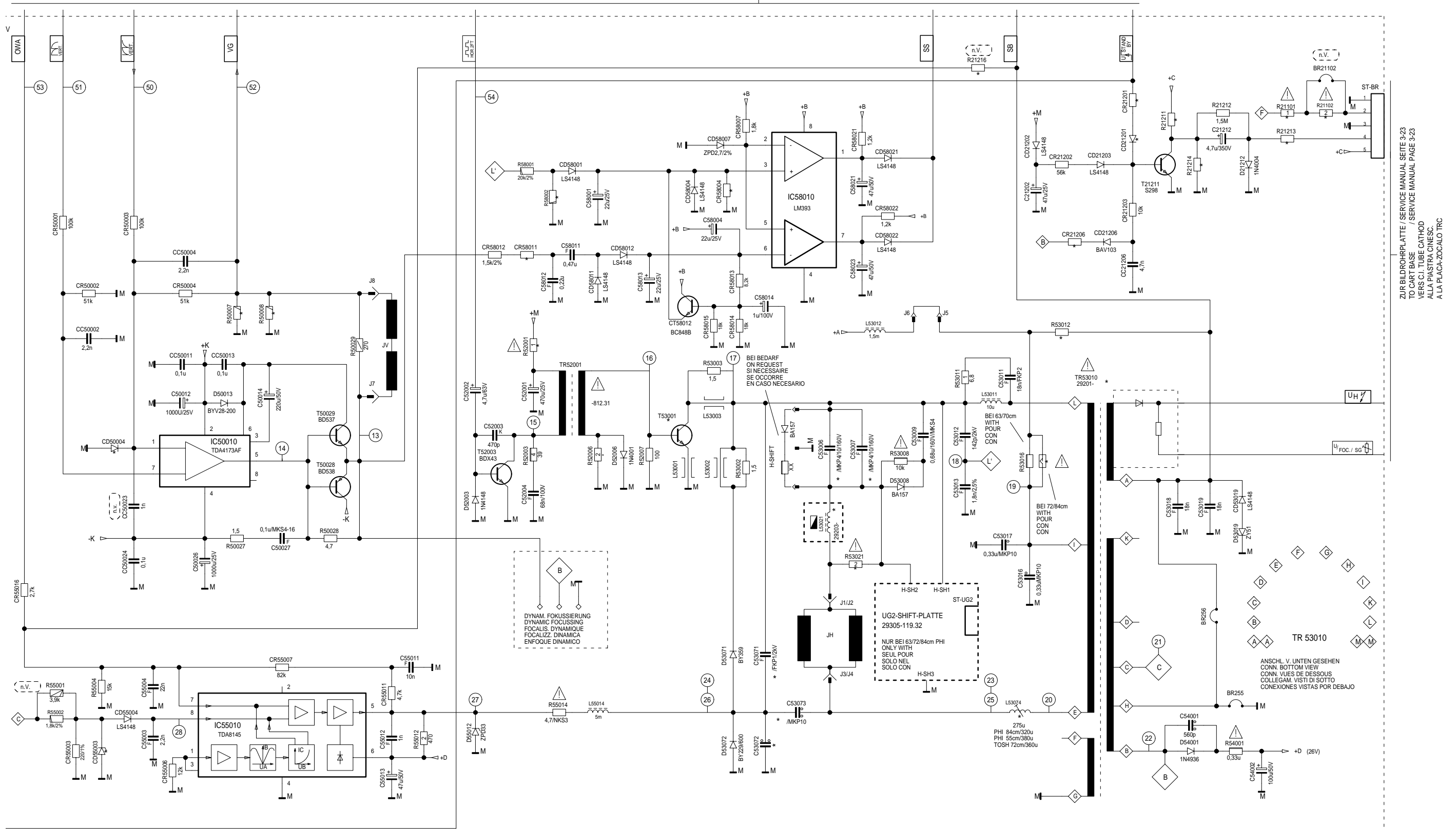
ÄNDERUNGEN VORBEHALTEN
 SUBJECT TO ALTERNATE
 SOURS RESERVE DE MODIFIC
 CON RISERVA DI MODIFICA
 RESERV. EL DERECH. DE MODIFIC.

NETZ-CHASSIS
 MAINS CHASSIS
 CHASSIS DI SECTEUR
 CHASSIS DI RETE
 CHASSIS INTERR. RED

CUC 1805
CUC 1825
CUC 1826

	L61062	L61067	R21102	R21101	BR21102	CR21201	CD21201	CR21206	R21211	R21213	R21214	CD50004	R50007
PHI 55cm	146V	1N4003	1N4003	6,2	→	22k	LS4148	47k	100k	10k	820k	—	3
PHI 63cm	135V	1N4003	1N4003	6,2	→	22k	LS4148	47k	100k	10k	820k	—	1,6
PHI 63cm/BL-S	143V	→	→	5,1	→	22k	LS4148	47k	100k	10k	820k	—	1,5
PHI 70cm	135V	1N4003	1N4003	6,2	→	22k	LS4148	47k	100k	10k	820k	—	1,6
PHI 70cm/BL-S	146V	→	→	6,2	→	22k	LS4148	47k	100k	10k	820k	—	1,5
PHI 72cm	140V	→	→	5,6	→	→	→	56k	22k	100k	270k	LS4148	1,6
TOS 72cm	148V	→	→	3,3/2W	→	22k	LS4148	47k	100k	10k	820k	—	1,5
PHI 84cm	148V	1N4003	1N4003	6,2	→	→	→	47k	22k	100k	270k	LS4148	1,6

ZUM COLOR CHASSIS / SEITE 9... 12
TO COLOUR CHASSIS / PAGE 9... 12
VERS COLOUR CHASSIS
ALLA CHASSIS COLORE
A LA CHASSIS COLOR

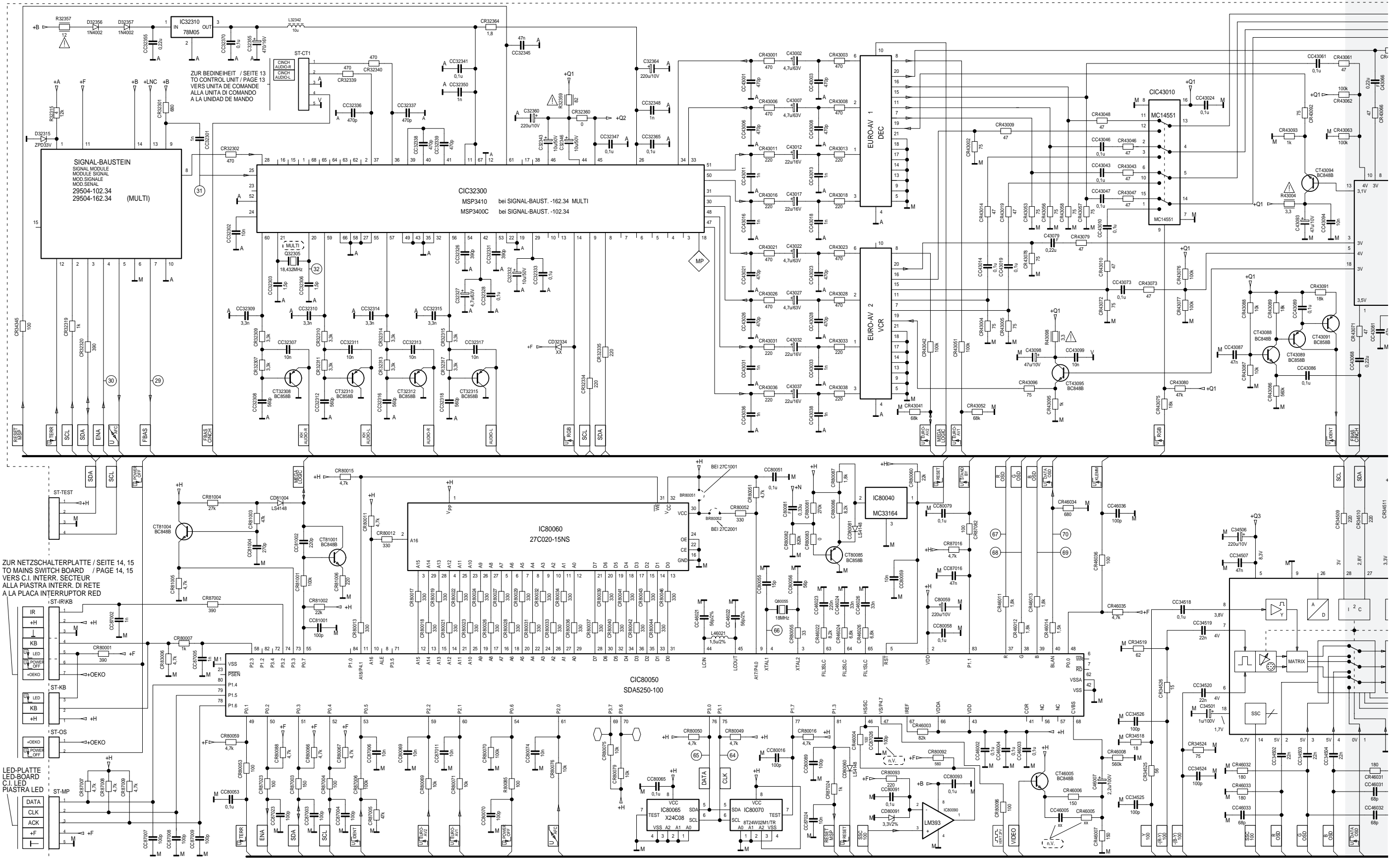


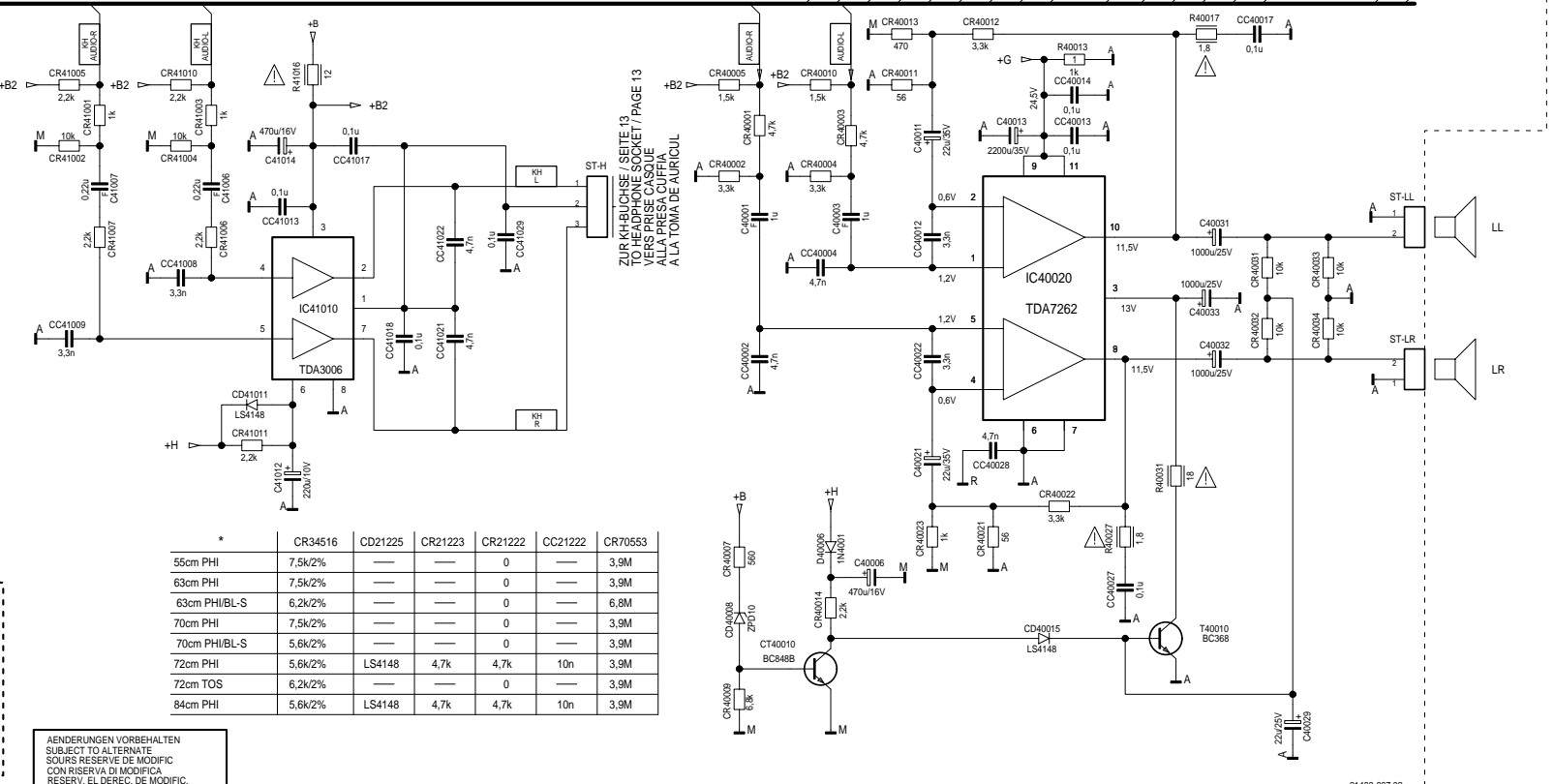
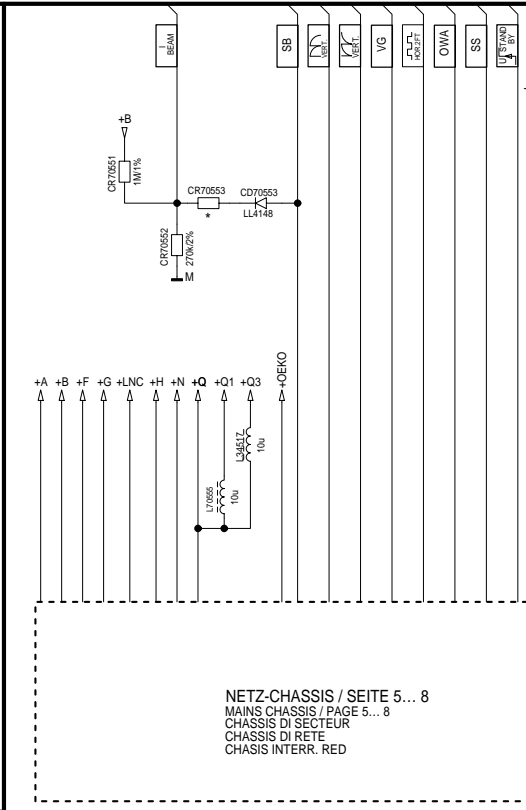
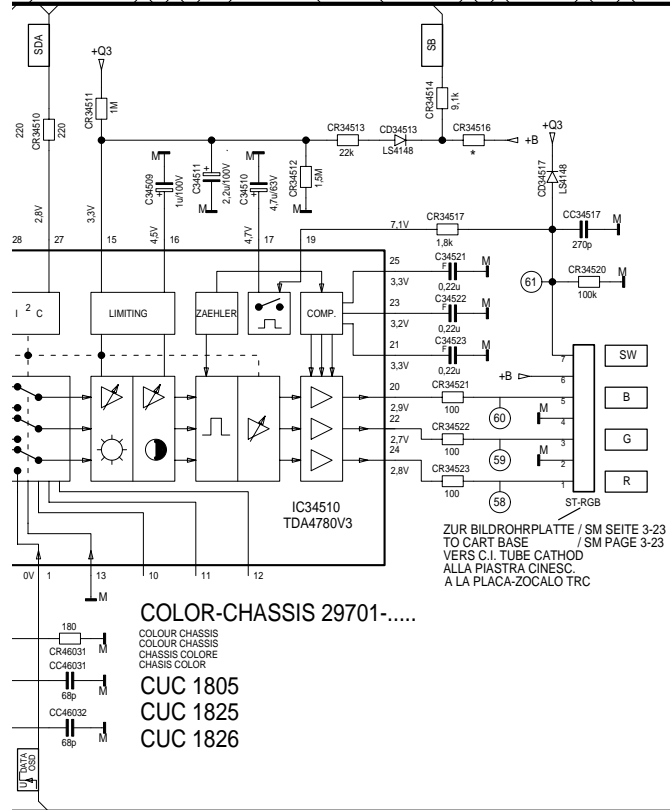
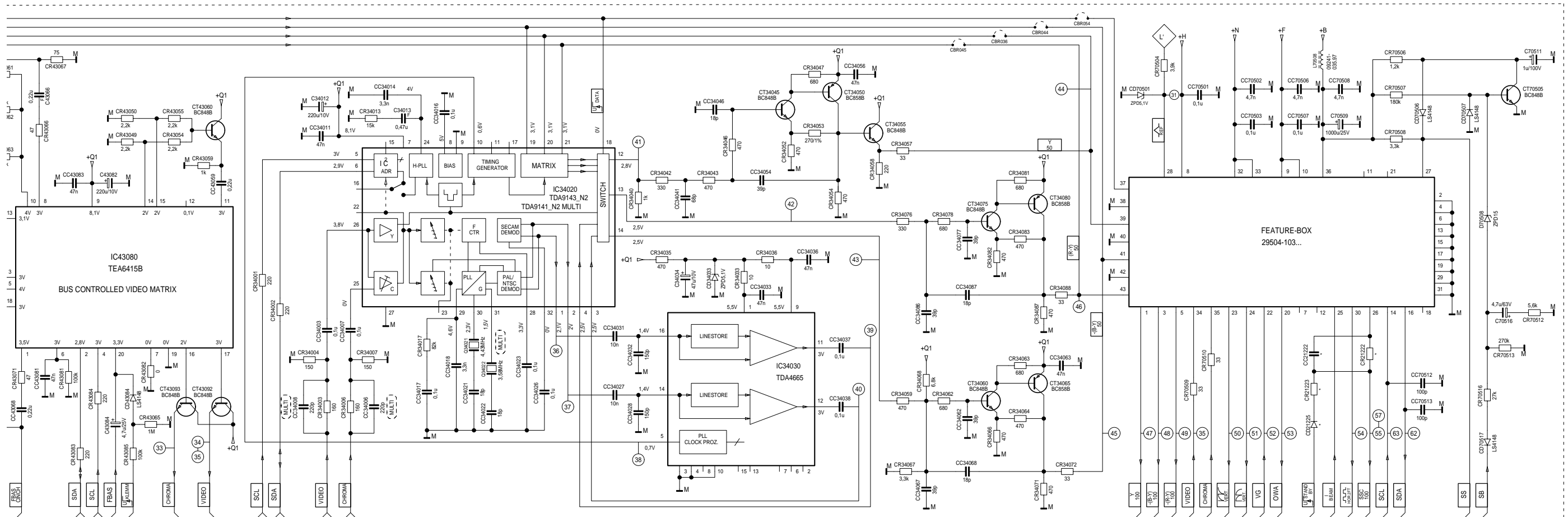
R50008	R52006	T53001	C53006	C53007	TR53010	BR255	BR256	R53012	R53016	R53021	C53071	C53072	C53073	L53074	R58002	CR58004	CR58011	TR60001	R52001	L53021	CD55003	R61314	C60028
3	3.3	2SC4542	0.25u	0.25u	-680.02	—	—	—	6,8/11W	390	6,8n	27n	0,47u	859.65	3k/2%	13k/2%	1,5k/2%	-569.97	33/2W	-119	ZPD3,9V/2%	10k	220u
1,6	1,8	2SC4542	0,3u	0,3u	-033.01	—	—	—	1M/1%	220	9n	20n	0,47u	859.55	3,9k/2%	13k/2%	1,5k/2%	-566.97	4,7/1W	-122	ZPD3,9V/2%	10k	300u
1,5	1	2SC4288A	0,3u	0,3u	-680.02	—	—	—	560k/1%	220	11n	27n	0,47u	859.63	3,3k/2%	13k/2%	1,2k/2%	-573.97	8,2/1W	-122	ZPD3,9V/2%	10k	300u
1,6	1,5	2SC4542	0,41u	0,41u	-033.01	—	—	—	560k/1%	220	10n	20n	0,47u	859.55	3,9k/2%	13k/2%	1,5k/2%	-566.97	4,7/1W	-122	ZPD3,9V/2%	10k	300u
1,5	1	2SC4288A	0,41u	0,41u	-680.01	—	—	—	560k/1%	390	13n	27n	0,47u	859.64	3,6k/1%	12k/2%	1,2k/2%	-569.97	4,7/1W	-122	ZPD3,9V/2%	10k	300u
1,6	1	2SC4288A	0,41u	0,41u	-680.01	—	—	—	560k/1%	390	13n	27n	0,47u	859.55	3,9k/2%	12k/2%	1,8k/2%	-568.97	4,7/1W	-122	ZPD3,9V/2%	10k	300u
1,5	1	2SC4288A	0,25u	0,25u	-680.01	—	—	—	560k/1%	390	13n	27n	0,68u	859.64	3k/2%	13k/2%	3k/2%	-568.97	4,7/1W	-122	ZPD4,3V/2%	15k	300u
1,6	1	2SC4288A	0,41u	0,3u	-680.02	—	—	—	560k/1%	220	11,5n	27n	0,68u	859.63	3,3k/2%	12k/2%	1,5k/2%	-569.97	4,7/1W	-122	ZPD3,9V/2%	15k	300u

13
21483-907.01

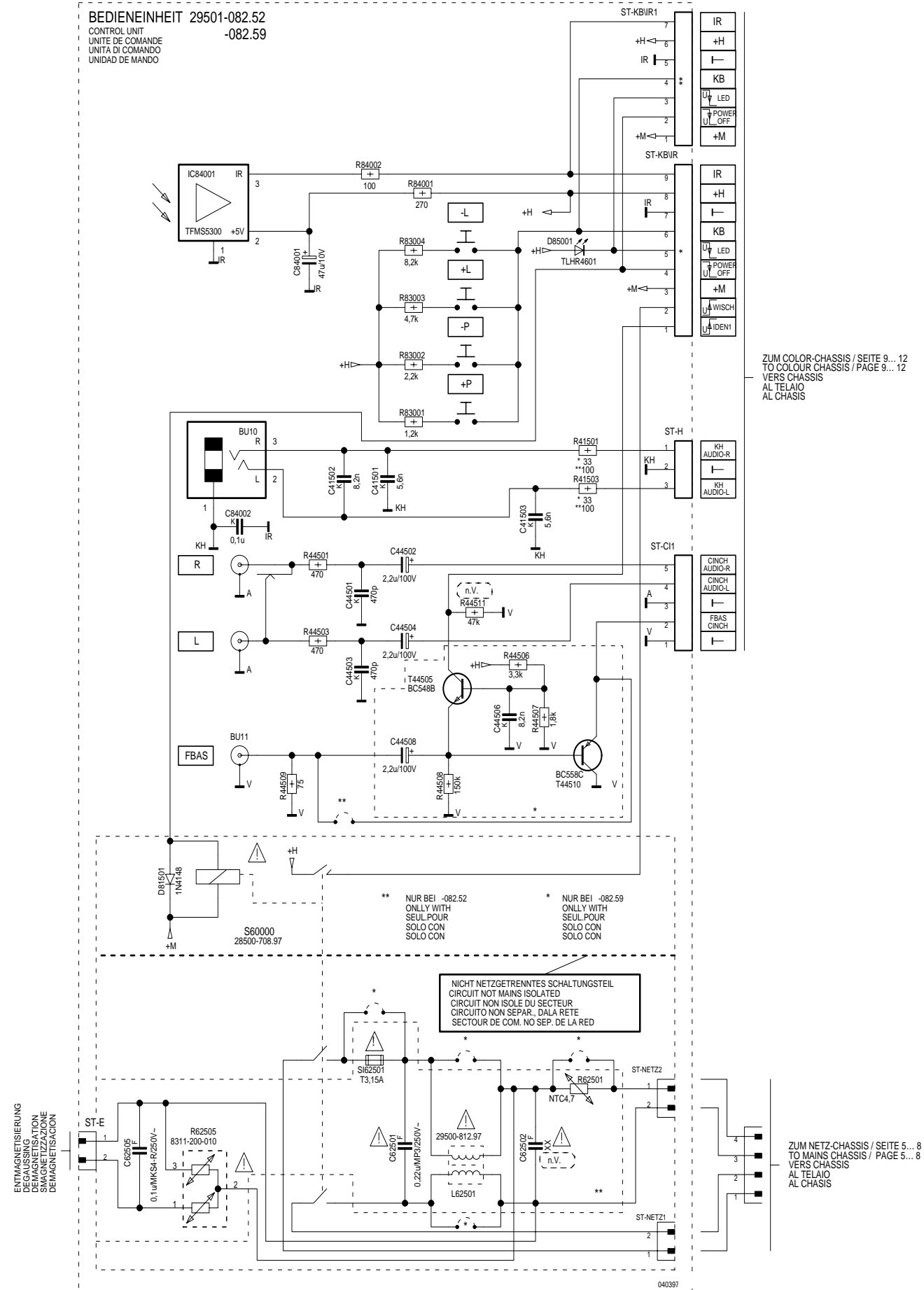
ZUR BILDROHRPLATTE / SERVICE MANUAL SEITE 3-23
TO CART BASE / SERVICE MANUAL PAGE 3-23
VERS C.I. TUBE CATHOD
ALLA PIASTRA CINESC.
A LA PLACA-ZOCALO TRC

Gesamtschaltplan Color-Chassis / General Circuit Diagram Colour Chassis

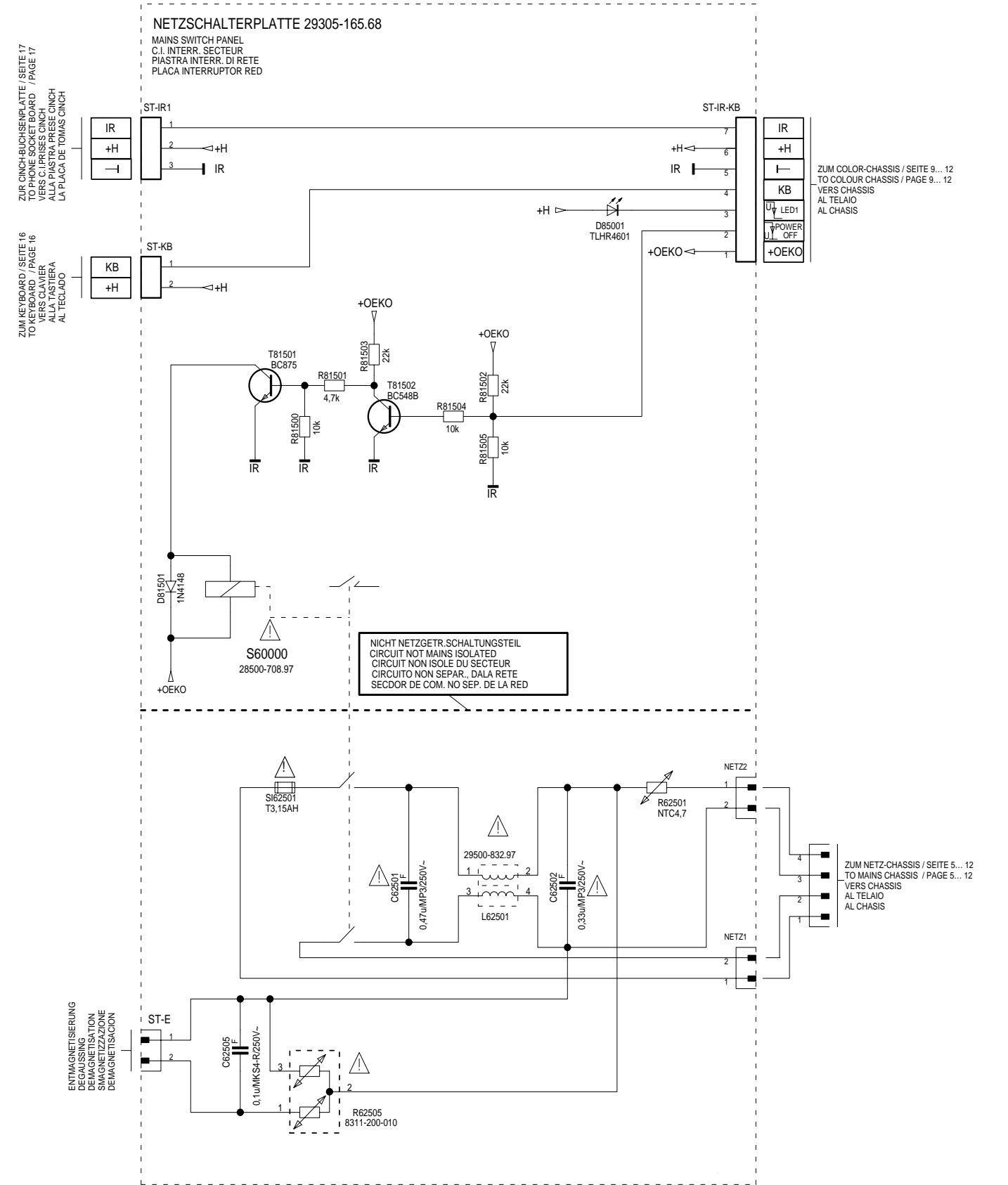




Bedieneinheit / Control Unit 29501-082.52

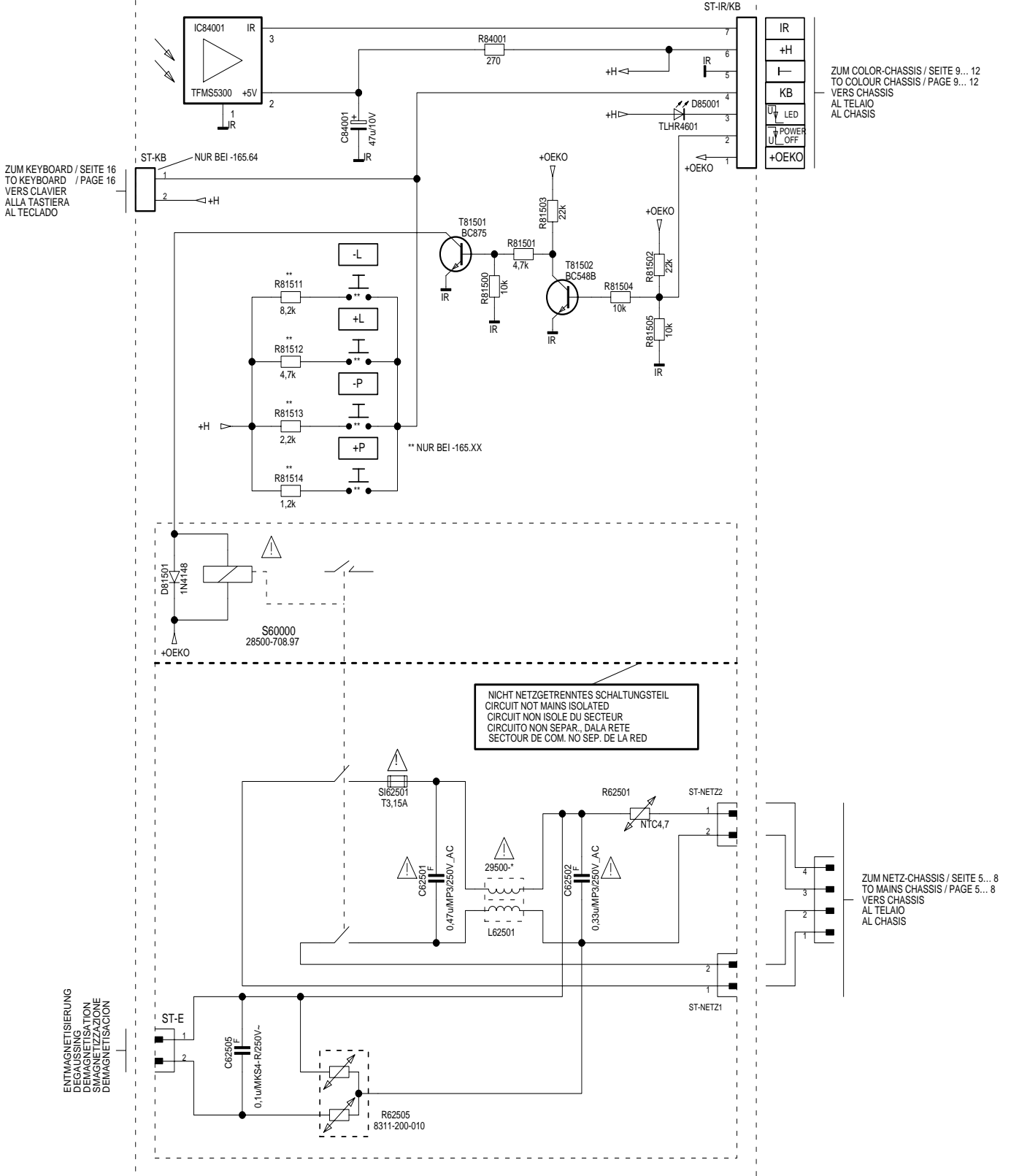


Netzschalterplatte / Mains Switch Panel 29305-165.68

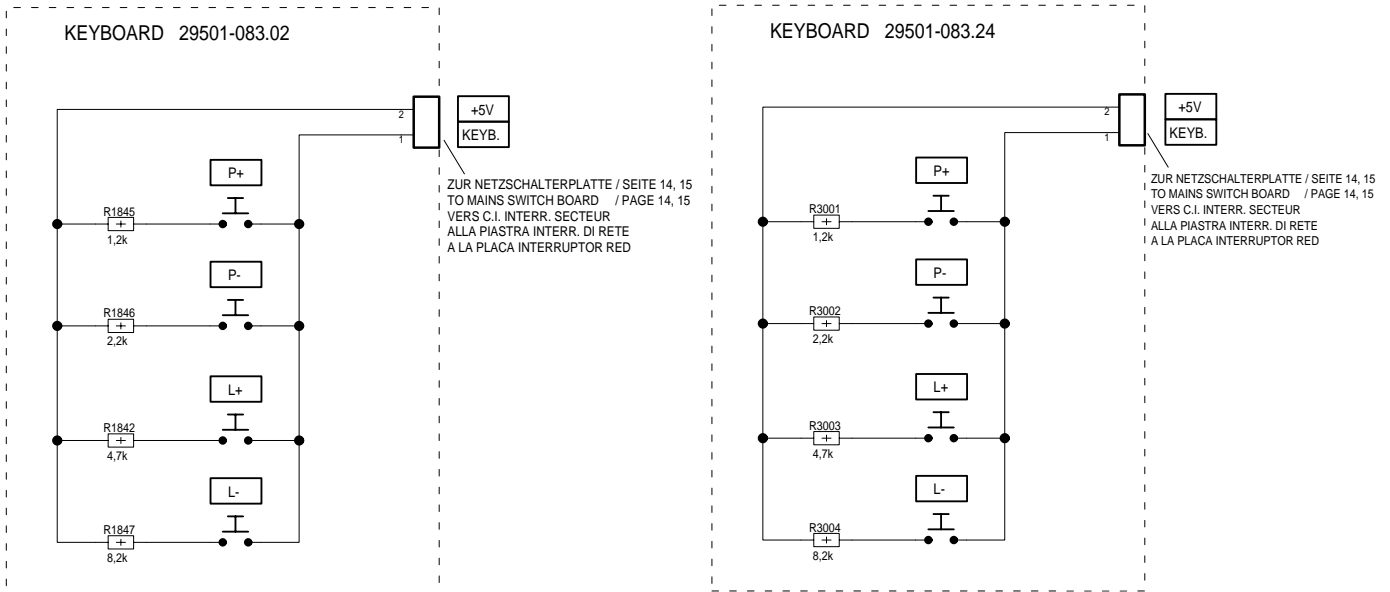


Netzschalterplatte / Mains Switch Panel 29305-165.69

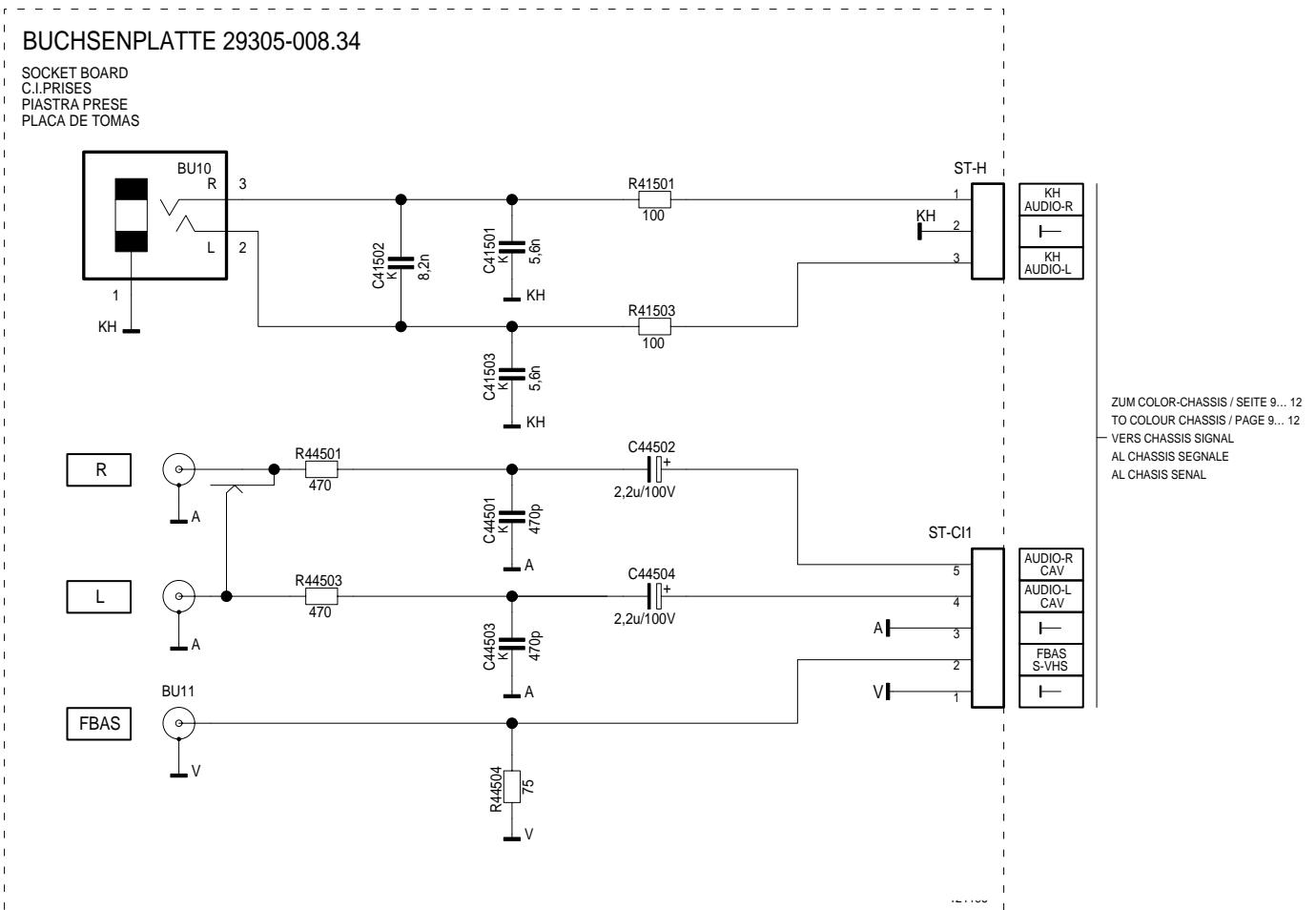
NETZSCHALTERPLATTE 29305-165.64
 NETZSCHALTERPLATTE
 MAINS SWITCH BOARD
 C.I. INTERR. SECTEUR
 PIASTRA INTERR. DI RETE
 PLACA INTERRUPTOR DE RED



Keyboard 29501-083.02/24

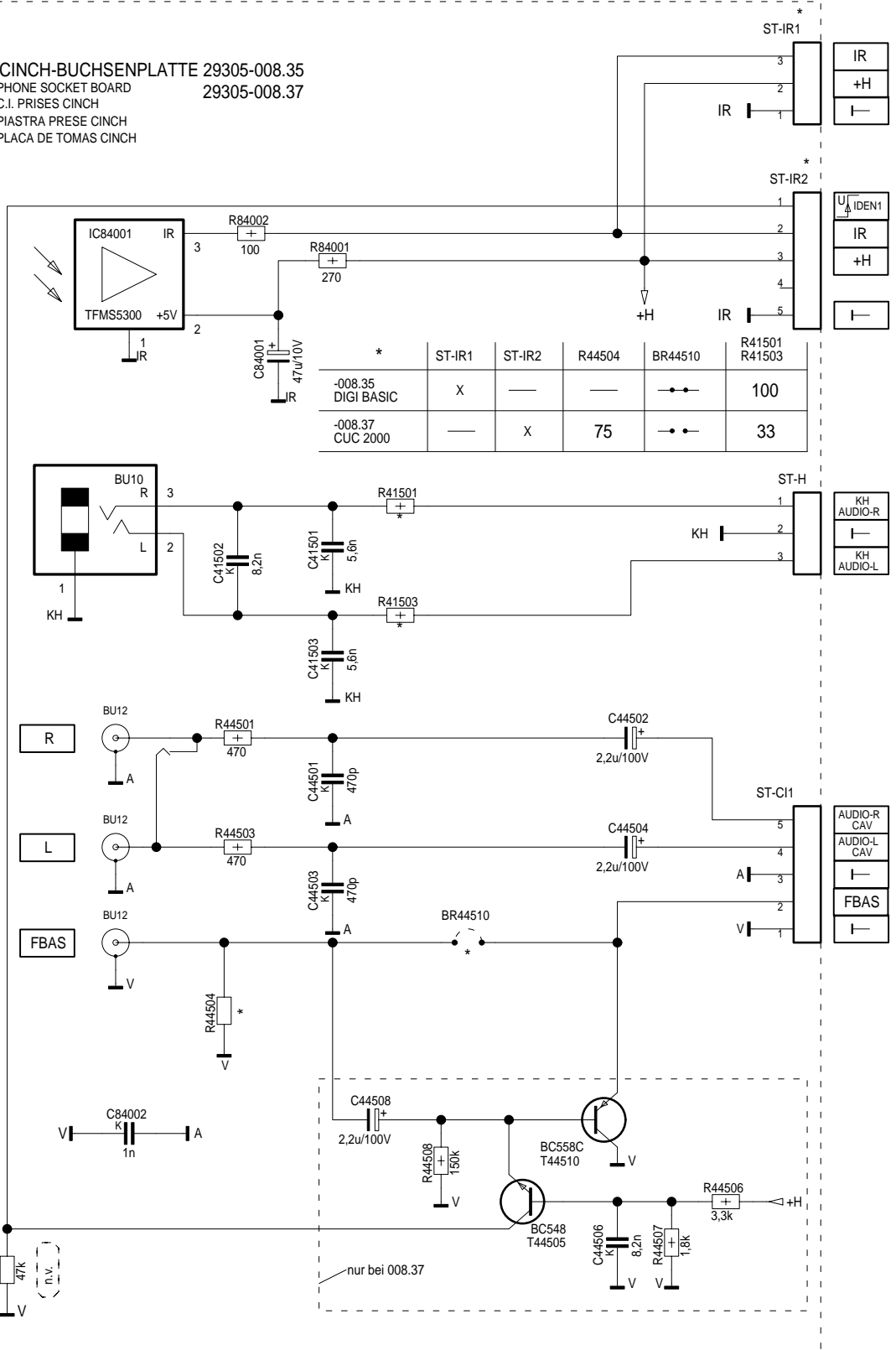


Buchsenplatte / Socket Board 29305-008.34



Buchsenplatte / SocketBoard 29305-008.35

CINCH-BUCHSENPLATTE 29305-008.35
 PHONE SOCKET BOARD 29305-008.37
 C.I. PRISES CINCH
 PIASTRA PRESE CINCH
 PLACA DE TOMAS CINCH



	ST-IR1	ST-IR2	R44504	BR44510	R41501 R41503
* -08.35 DIGI BASIC	X	—	—	—	100
-08.37 CUC 2000	—	X	75	—	33

ZUR NETZSCHALTERPLATTE / SEITE 14
 TO MAINS SWITCH BOARD / PAGE 14
 VERS C.I. INTERR. SECTEUR
 ALLA PIASTRA INTERR. DI RETE
 A LA PLACA INTERRUPTOR RED

ZUM COLOR-CHASSIS / SEITE 9... 12
 TO COLOUR CHASSIS / SEITE 9... 12
 VERS CHASSIS SIGNAL
 AL CHASSIS SEGNALE
 AL CHASSIS SENAL

nur bei 008.37

Ersatzteilliste
Spare Parts List

TV

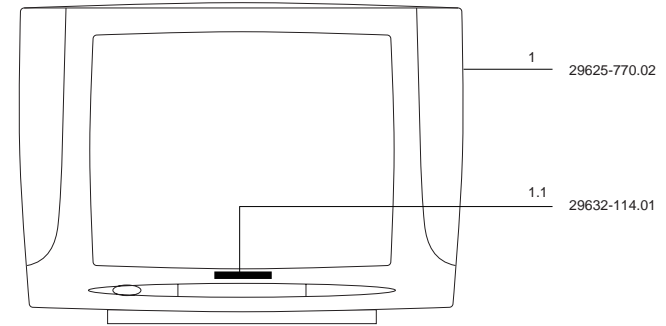
02 / 97

M 55-280/8 IDTV/LOG

SACH-NR. / PART NO.: 9.21631-0281
BESTELL-NR. / ORDER NO.: G.CF 1481 SCHWARZ/BLACK

POS. NR. POS. NO.	ABB. FIG.	SACHNUMMER PART NUMBER	ANZ. QTY.	BEZEICHNUNG (D)	DESCRIPTION (GB)
0001.000		29625-770.02		GEHAEUSEVORDERTEIL DRUCK	CABINET FRONT PART
0001.100		29632-114.01		EMBLEM GRUNDIG	EMBLEM GRUNDIG
0001.200		29636-065.01		IR-FENSTER	IR WINDOW
0004.000		29501-671.01		TASTEN-SATZ	KEYS SET
0006.000		29636-066.02		ABDECKUNG BUCHSEN	COVER SOCKETS
0008.000		19126-024.05		LAUTSPRECHER	LOUDSPEAKER
0010.000		29636-062.87		GEHAEUSERUECKTEIL	CABINET REAR PART
		29618-394.99		TYPENAUFKLEBER DRUCK KEIN E-TEIL	TYPE LABE PRESSURE NO SPARE PART
		29656-004.06		MONTAGEZUBEHOER F.BILDROHR KEIN E-TEIL	MOUNTING ACCESSORIES FOR CRT NO SPARE PART
0024.000	△	09246-128.75		SPULE ENTMAGNETISIERUNG	COIL DEGAUSSING W.HOLDER
0025.000	△	8300-020-360		BILDR.A 51 EHE 175X50	PICT.TUBE A 51 EHE 175X50
0026.000	△	29201-360.01		ANODENKAPPE M.HOCHSPANNUNGS-KABEL	ANODE CAP W.HIGH VOLTAGE CABLE
0030.000		29501-082.52		BEDIENEINHEIT	CONTROL UNIT
0030.100	△	09621-113.02	2	SICHERUNGSHALTER	FUSE HOLDER
0030.200		29303-168.05		CINCHBUCHSE 3-FACH	CINCH SOCKET 3 FOLD
0030.300		29303-390.42		KOPFHORERBUCHSE 3,5 O.SCHALTER	HEADPHONE SOCKET 3,5 W/O SWITCH
0030.400	△	29703-291.71		NETZSCHALTER ECO O.WISCHER	POWER SWITCH ECO W/O WIPER
0030.500		29703-357.11	4	TASTSCHALTER	KEY SWITCH
0035.000		29636-063.01		TASTENKNOPF NETZ	KEY BUTTON MAINS SUPPLY
0038.000	△	8290-991-316		NETZKABEL KPL	POWER CABLE CPL GWN9.22
0039.000		29642-061.01		TELEPILOT TP 800	REMOTE CONTROL TP 800
		29305-122.04	X	BILDROHRPLATTE 70CM	PICTURE TUBE BOARD
		21631-941.02		BEDIENUNGSANLEITUNG	INSTRUCTION MANUAL
		72010-019.30		SERVICE MANUAL	SERVICE MANUAL
		72010-019.31		SERVICE MANUAL 1. ERGAENZUNG	SERVICE MANUAL 1ST SUPPLEMENT
		72010-019.32		SERVICE MANUAL 2. ERGAENZUNG	SERVICE MANUAL 2ND SUPPLEMENT
		29701-096.22	X	CHASSIS-FS-STEREO CUC 1805 KEIN E-TEIL	CHASSIS TV STEREO CUC 1805 NO SPAREPART
				X = SIEHE GESONDERTE E-LISTE	X = SEE SEPARATE PARTS LIST

POS. NR. POS. NO.	SACHNUMMER PART NUMBER	BEZEICHNUNG DESCRIPTION	POS. NR. POS. NO.	SACHNUMMER PART NUMBER	BEZEICHNUNG DESCRIPTION
C 62501	△ 8511-793-033	FOKO MP3 0,22UF 20% 250VW			
D 81501	8309-215-045	DIODE 1N4148			
IC 84001	8305-367-530	IC TFMS 5300			
L 62501	△ 29500-812.97	FUNKENTSTOERDROSSEL/ INTERFERENCE SUPPR. COIL			
R 62505	△ 8311-200-010	PTC #1 DUO			
SI 62501	△ 8315-622-503	SI 5X20 T3,15A H 250V			
T 81501	8303-295-875	TRANS.BC 875/877/879 SIE			
T 81502	8303-205-548	TRANS BC548B			



Btx *32700#

ÄNDERUNGEN VORBEHALTEN
SUBJECT TO ALTERATION

Es gelten die Vorschriften und Sicherheitshinweise gemäß dem Service Manual "Sicherheit", Sach-Nummer 72010-800.00, sowie zusätzlich die eventuell abweichenden, landesspezifischen Vorschriften!



The regulations and safety instructions shall be valid as provided by the "Safety" Service Manual, part number 72010-800.00, as well as the respective national deviations.

Btx *32700#

ÄNDERUNGEN VORBEHALTEN / SUBJECT TO ALTERATION

Ersatzteilliste
Spare Parts List

03 / 97

GRUNDIG

TV

ST 70-97 IDTV

SACH-NR. / PART NO.: 9.21684-0169
BESTELL-NR. / ORDER NO.: G.CG 0469 ANTHRACIT BLAU/ANTHRACIT BLUE

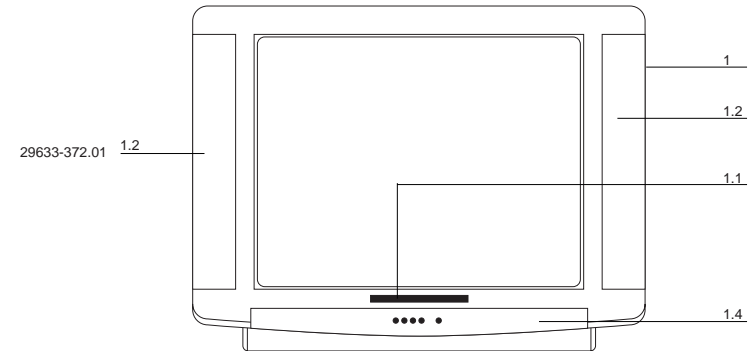
POS. NR. POS. NO.	ABB. FIG.	SACHNUMMER PART NUMBER	ANZ. QTY.	BEZEICHNUNG (D)	DESCRIPTION (GB)
0001.000		29635-127.03		GEHAEUSEVORDERTEIL KPL	CABINET FRONT, CPL.
0001.100		29602-603.51		EMBLEM GRUNDIG	EMBLEM GRUNDIG
0001.200		29633-372.01	2	GITTER	GRILLE
0001.300		29633-374.01		INFRA-FENSTER	INFRA-WINDOW
0001.400		29633-828.01		ABDECKUNG DRUCK KPL	COVER PRESSURE CPL.
0005.000		19126-024.97	2	LAUTSPRECHER	LOUDSPEAKER
0010.000		29631-967.01		RUECKWAND OFB	REAR PANEL
0012.000		29633-426.01		BUCHSENABDECKUNG	SOCKET COVER
		29618-439.99		TYPENAUFKLEBER DRUCK KEIN E-TEIL	TYPE LABEL PRESSURE NO SPARE PART
		29656-004.02		MONTAGEZUBEHOER FUER BILDROHR KEIN E-TEIL	MOUNTING ACCESSORIES FOR CRT NO SPARE PART
0021.000		29607-219.01	8	SPULENHAKEN	COIL HOOK
0024.000	△	09246-131.75		SPULE ENTMAGNETISIERUNG	COIL DEGAUSSING
0025.000	△	8300-030-436		BILDR.A66EAK71X44/ A66EAK	PICT.TUBE A66EAK71X44/ A66EAK
0026.000	△	29201-360.02		ANODENKAPPE M.HOCHSPANNUNGSKABEL	ANODE CAP W.HIGH VOLTAGE CABLE
0030.000		29501-082.25		BEDIENEINHEIT	CONTROL UNIT
0030.100		29303-168.05		CINCHBUCHSE 3-FACH	CINCH SOCKET 3 FOLD
0030.200		29303-390.42		KOPFHUERERBUCHSE 3,5 O.SCHALTER	HEADPHONE SOCKET 3,5 WITHOUT SWITCH
0030.300	△	29703-291.71		NETZSCHALTER ECO O.WISCHER	POWER SWITCH ECO W/O WIPER
0030.500	△	09621-113.02	2	SICHERUNGSHALTER	FUSE HOLDER
0030.600		29703-357.11	4	TASTSCHALTER	KEY SWITCH
0040.000		29501-611.51		TASTENSATZ	KEYS SET
0042.000		29501-623.01		TASTENKNOPF NETZ	KEY BUTTON MAINS SUPPLY
0044.000	△	8290-991-316		NETZKABEL KPL.	POWER CABLE CPL GWN9.22
0045.000		29642-059.51		TELEPILOT TP 771	REMOTE CONTROL TP 771
		29305-122.04	X	BILDROHRPLATTE 70CM	PICTURE TUBE BOARD 70CM
		72010-019.30		SERVICE MANUAL	SERVICE MANUAL
		72010-019.31		SERVICE MANUAL 1. ERGAENZUNG	SERVICE MANUAL 1ST SUPPLEMENT
		72010-019.32		SERVICE MANUAL 2. ERGAENZUNG	SERVICE MANUAL 2ND SUPPLEMENT
		21684-941.01		BEDIENUNGSANLEITUNG	INSTRUCTION MANUAL
		29701-096.01	X	CHASSIS-FS-DIGI BASIC CUC 1825 KEIN E-TEIL	CHASSIS TV DIGI BASIC CUC 1825 NO SPARE PART

X = SIEHE GESONDERTE E-LISTE

X = SEE SEPARATE PARTS LIST

POS. NR. POS. NO.	SACHNUMMER PART NUMBER	BEZEICHNUNG DESCRIPTION
C 62501	△ 8511-793-033	FOKO MP3 0,22UF 20% 250VW
D 81501	8309-215-045	DIODE 1N4148
IC 84001	8305-367-530	IC TFMS5300 STEHEND TFK/
L 62501	△ 29500-825.97	ENTSTOER-DR
R 62501	8311-005-017	NTC 4,7 OHM 30%
R 62505	△ 8311-200-010	PTC #1 DUO
SI 62501	△ 8315-622-503	SI 5X20 T3,15A H 250V
T 81501	8303-295-875	TRANS.BC 875/877/879 SIE
T 81502	8303-205-548	TRANS BC548B

POS. NR. POS. NO.	SACHNUMMER PART NUMBER	BEZEICHNUNG DESCRIPTION
----------------------	---------------------------	----------------------------



Ersatzteilliste
Spare Parts List

GRUNDIG

TV

03 / 97

M 72-100
M 72-100/8SACH-NR. / PART NO.: 9.21636-0181 BESTELL-NR. / ORDER NO.: G.CF 1781 SCHWARZ/BLACK
SACH-NR. / PART NO.: 9.21636-0281 BESTELL-NR. / ORDER NO.: G.CF 1881 SCHWARZ/BLACK

POS. NR. POS. NO.	ABB. FIG.	SACHNUMMER PART NUMBER	ANZ. QTY.	BEZEICHNUNG (D)	DESCRIPTION (GB)
0001.000		29625-778.01		VORDERTEIL OFB	FRONT PART
0001.100		29602-603.51		EMBLEM GRUNDIG	EMBLEM GRUNDIG
0005.000		29636-171.01		KLAPPE	FLAP
0007.000		19126-034.97		LAUTSPRECHER 70X165MM	LOUDSPEAKER 70X165MM
0009.000		29631-980.87		RUECKWAND	REAR PANEL
		29618-435.99		TYPENAUFKLEBER 01.81	TYPE LABEL 01.81
				KEIN E-TEIL	NO SPARE PART
		29618-436.99		TYPENAUFKLEBER 02.81	TYPE LABEL 02.81
				KEIN E-TEIL	NO SPARE PART
		29656-004.04		MONTAGE-ZUBEHOER FUER BILDROHR	MOUNTING ACCESSORIES FOR CRT
				KEIN E-TEIL	NO SPARE PART
0021.000		29607-296.01	4	SPULENKLAMMER	COIL CLAMP
0024.000	△	09246-132.75		SPULE ENTMAGNETISIERUNG	COIL DEGAUSSING
0025.000	△	8300-068-203		BILDR.A68ESF202X43/ A68ESF202X043	PICT.TUBE A68ESF202X43/ A68ESF202X043
0026.000	△	29201-360.11		ANODENKAPPE M.HOCHSPANNUNGSKABEL	ANODE CAP W.HIGH VOLTAGE
		29501-083.24		KEYBOARD	KEYBOARD
				KEIN E-TEIL	NO SPARE PART
		29305-008.35		BUCHSENPLATTE	SOCKET BOARD
				KEIN E-TEIL	NO SPARE PART
0030.100		27033-221.01		DRUCKSCHNAEPPER	PRESSURE CATCH
0030.200		29303-168.05		CINCHBUCHSE 3-FACH	CINCH SOCKET 3 FOLD
0030.300		29303-390.42		KOPFHORERBUCHSE 3,5 O.SCHALTER	HEADPHONE SOCKET STEREO 3,5 W/O SWITCH
		29305-165.68		NETZSCHALTERPLATTE	POWER SWITCH BOARD
				KEIN E-TEIL	NO SPARE PART
0031.100	△	29703-291.71		NETZSCHALTER ECO O.WISCHER	POWER SWITCH ECO W/O WIPER
0031.200	△	09621-113.02	2	SICHERUNGSHALTER	FUSE HOLDER
0033.000		29703-357.01	4	TASTSCHALTER	KEY SWITCH
0035.000		29501-696.01		TASTENKNOPF MIT LICHTLEITER	KEY BUTTON WITH LIGHT GUIDE
0036.000		29501-698.01		TASTENSATZ	KEY SET
0039.000	△	8290-991-316		NETZKABEL KPL.	POWER CABLE CPL GWN9.22
0040.000		29642-061.01		TELEPILOT TP 800	REMOTE CONTROL TP 800
		29305-122.10	X	BILDROHRPLATTE 72CM	PICTURE TUBE BOARD 72CM
		21636-941.01		BEDIENUNGSANLEITUNG 01.81	OPERATING INSTRUCTIONS 01.81
		21636-941.02		BEDIENUNGSANLEITUNG 02.81	OPERATING INSTRUCTIONS 02.81
		72010-019.30		SERVICE MANUAL	SERVICE MANUAL
		72010-019.31		SERVICE MANUAL 1. ERGAENZUNG	SERVICE MANUAL 1ST SUPPLEMENT
		72010-019.32		SERVICE MANUAL 2. ERGAENZUNG	SERVICE MANUAL 2ND SUPPLEMENT
		29701-096.11	X	CHASSIS-FS DIGI-BASIC 01.81	CHASSIS TV DIGI-BASIC 01.81
				CUC 1826	CUC 1826
				KEIN E-TEIL	NO SPARE PART
		29701-096.12	X	CHASSIS-FS DIGI-BASIC 02.81	CHASSIS TV DIGI-BASIC 02.81
				CUC 1826	CUC 1826
				KEIN E-TEIL	NO SPARE PART

X = SIEHE GESONDERTE E-LISTE

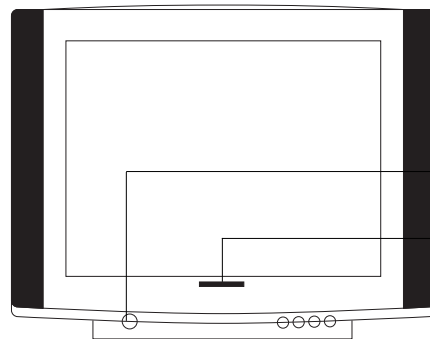
X = SEE SEPARATE PARTS LIST

Btx *32700#

ÄNDERUNGEN VORBEHALTEN
SUBJECT TO ALTERATION

POS. NR. POS. NO.	SACHNUMMER PART NUMBER	BEZEICHNUNG DESCRIPTION
C 62501	△ 8511-793-047	MP 3 0,47 UF 20% 250VW
C 62502	△ 8511-793-045	FOKO MP3 0,33UF 20% 250VW
D 81501	8309-215-045	DIODE 1N4148
IC 84001	8305-367-530	IC TFMS5300 STEHEND TFK/
L 62501	△ 29500-832.97	FUNKENTSTOERDROSSEL/ INTERFERENCE SUPPR.COIL
R 62505	△ 8311-200-010	PTC #1 DUO
SI 62501	△ 8315-622-503	SI 5X20 T3,15A H 250V
T 81501	8303-295-875	TRANS.BC 875/877/879 SIE
T 81502	8303-205-548	TRANS BC548B

POS. NR. POS. NO.	SACHNUMMER PART NUMBER	BEZEICHNUNG DESCRIPTION
----------------------	---------------------------	----------------------------



1 29625-778.01

35 29501-696.01

1.1 29602-603.51

Es gelten die Vorschriften und Sicherheitshinweise gemäß dem Service Manual "Sicherheit", Sach-Nummer 72010-800.00, sowie zusätzlich die eventuell abweichenden, landesspezifischen Vorschriften!

Btx *32700#



The regulations and safety instructions shall be valid as provided by the "Safety" Service Manual, part number 72010-800.00, as well as the respective national deviations.

ÄNDERUNGEN VORBEHALTEN / SUBJECT TO ALTERATION

Ersatzteilliste
Spare Parts List

04 / 97

GRUNDIG

TV

SE 6320 IDTV/LOG/WIEN 100

SACH-NR. / PART NO.: 9.21648-0124 BESTELL-NR. / ORDER NO.: G.CF 0424 NBF
SACH-NR. / PART NO.: 9.21648-0181 BESTELL-NR. / ORDER NO.: G.CF 0481 SCHWARZ/BLACK

POS. NR. POS. NO.	ABB. FIG.	SACHNUMMER PART NUMBER	ANZ. QTY.	BEZEICHNUNG (D)	DESCRIPTION (GB)
0001.000		29625-779.02		VORDERTEIL OFB NUSSBAUM 01.24	FRONT PART CPL WALNUT 01.24
0001.000		29625-779.01		VORDERTEIL OFB SCHWARZ 01.81	FRONT PART CPL BLACK 01.81
0001.100		29602-603.51		EMBLEM GRUNDIG	EMBLEM GRUNDIG
0001.200		27041-217.01		DRUCKSCHNAPPER	PRESSURE SNAPPER
0001.400		29636-125.02		IR-FENSTER DRUCK KPL	IR WINDOW
0006.000		19126-034.97	2	LAUTSPRECHER 70X165MM	LOUDSPEAKER 70X165MM
0007.000		19104-029.97	2	LAUTSPRECHER HOCHTON STANDARD	STANDARD TWEETER D 55
0009.000		29636-001.87		GEHAEUSERUECKTEIL	REAR PANEL
0010.000		29618-440.14		TYPENAUFKLEBER	TYPE LABEL
		29656-004.01		MONTAGEZUBEHOER FUER BILDROHR KEIN E-TEIL	MOUNTING ACCESSORIES FOR CRT NO SPARE PART
0021.000		29607-219.01	8	SPULENHAKEN	COIL HOOK
0024.000	△	09246-130.75		SPULE ENTMAGNETISIERUNG	COIL DEGAUSSING
0025.000	△	8300-020-413		BILDR. A59EAK652X44/ A59EA	PICT.TUBE A59EAK652X44/ A59EA
0026.000	△	29201-360.11		ANODENKAPPE M.HOCHSPANNUNGSKABEL	ANODE CAP W.HIGH VOLTAGE CABLE
		29501-083.02		KEYBOARD KEIN E-TEIL	KEYBOARD NO SPARE PART
		29305-008.34		BUCHSENPLATTE KEIN E-TEIL	SOCKET BOARD NO SPARE PART
0030.100		29303-168.57		CINCH-BUCHSE 3-FACH	CINCH SOCKET 3 FOLD
0030.200		29303-390.42		KOPFHUERERBUCHSE 3,5 O.SCHALTER	HEADPHONE SOCKET 3,5 WITHOUT SWITCH
0030.300		29501-599.01		ABDECKUNG S-BUCHSEN	S-SOCKET COVER
		29305-165.69		NETZSCHALTERPLATTE KEIN E-TEIL	POWER SWITCH BOARD NO SPARE PART
0031.100	△	29703-291.71		NETZSCHALTER ECO O.WISCHER	POWER SWITCH ECO W/O WIPER
0031.200	△	09621-113.02	2	SICHERUNGSHALTER	FUSE HOLDER
0033.000		29703-357.01	4	TASTSCHALTER	KEY SWITCH
0035.000		29501-686.02		TASTENKNOPF MIT LICHTLEITER	KEY BUTTON ASSY.
0036.000		29501-685.01		TASTENSATZ	KEY SET
0037.000	△	8290-991-316		NETZKABEL KPL	POWER CABLE CPL GWN9.22
0040.000		29642-061.11		TELEPILOT TP 900	REMOTE CONTROL TP 900
		29305-122.04	X	BILDROHRPLATTE 70CM	PICTURE TUBE BOARD
		72010-019.30		SERVICE MANUAL	SERVICE MANUAL
		72010-019.31		SERVICE MANUAL 1. ERGAENZUNG	SERVICE MANUAL 1ST SUPPLEMENT
		72010-019.32		SERVICE MANUAL 2. ERGAENZUNG	SERVICE MANUAL 2ND SUPPLEMENT
		21648-941.01		BEDIENUNGSANLEITUNG	INSTRUCTION MANUAL
		29701-096.20	X	CHASSIS-FS-STEREO CUC 1826 KEIN E-TEIL	CHASSIS-TV-STEREO CUC 1826 NO SPARE PART
				X = SIEHE GESONDERTE E-LISTE	X = SEE SEPARATE PARTS LIST

POS. NR. POS. NO.	SACHNUMMER PART NUMBER	BEZEICHNUNG DESCRIPTION
C 62501	△ 8511-793-047	MP3 0,47UF 20% 250VW WIM
C 62502	△ 8511-793-045	FOKO MP3 0,33UF 20% 250VW
D 81501	8309-215-045	DIODE 1N4148
IC 84001	8305-367-530	IC TFMS5300 STEHEND TFK/
L 62501	△ 29500-825.97	ENTSTOER-DR/ INTERFERENCE CHOKE
R 62501	8311-005-017	NTC 4,7 OHM 30%
R 62505	△ 8311-200-010	PTC #1 DUO
SI 62501	△ 8315-622-503	SI 5X20 T3,15A H 250V
T 81501	8303-295-875	TRANS.BC 875/879 SIE
T 81502	8303-205-548	TRANS BC548B

POS. NR. POS. NO.	SACHNUMMER PART NUMBER	BEZEICHNUNG DESCRIPTION
----------------------	---------------------------	----------------------------



Ersatzteilliste
Spare Parts List

TV

02 / 97

SE 7220 IDTV LOG ATLANTA

SACH-NR. / PART NO.: 9.21609-0124 BESTELL-NR. / ORDER NO.: G.CE 9524 NBF.
 SACH-NR. / PART NO.: 9.21609-0141 BESTELL-NR. / ORDER NO.: G.CE 9541 SCHWARZ-GLAENZEND/BLACK SHINING
 SACH-NR. / PART NO.: 9.21609-0181 BESTELL-NR. / ORDER NO.: G.CE 9581 SCHWARZ/BLACK

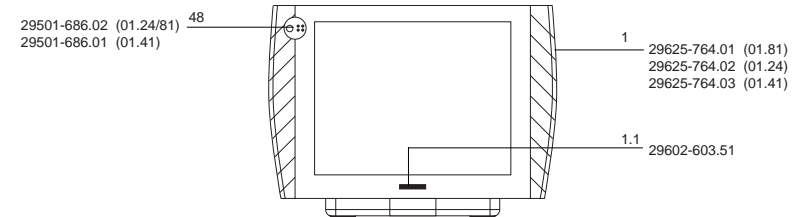
POS. NR. POS. NO.	ABB. FIG.	SACHNUMMER PART NUMBER	ANZ. QTY.	BEZEICHNUNG (D)	DESCRIPTION (GB)
0001.000		29625-764.02		GEHAEUSEVORDERTEIL OFB 01.24	CABINET FRONT PART 01.24
0001.000		29625-764.03		GEHAEUSEVORDERTEIL OFB 01.41	CABINET FRONT PART 01.41
0001.000		29625-764.01		GEHAEUSEVORDERTEIL OFB 01.81	CABINET FRONT PART 01.81
0001.100		29602-603.51		EMBLEM GRUNDIG	EMBLEM GRUNDIG
0001.200		27041-217.01		DRUCKSCHNAEPPER	PRESSURE SNAPPER
0001.300		29636-125.01		FENSTER DRUCK KPL	WINDOW PRINT CPL
0001.400		29608-864.01	4	SOCKELEINLAGE	SOCKET INSERT
0006.000		19104-029.97	2	STANDARD-HOCHTONLAUTSPR.	STANDARD TWEETER D 55
0007.000		19126-034.97	2	LAUTSPRECHER 70X165MM	LOUDSPEAKER 70X165MM
0010.000		29636-035.80		RUECKWAND	REAR PANEL
0011.000		29618-387.04		TYPENAUFKLEBER	TYPE LABEL
		29656-004.04		MONTAGE-ZUBEHOER FUER BILDROHR KEIN E-TEIL	MOUNTING ACCESSORIES FOR CRT NO SPARE PART
0021.000		29607-296.01	4	SPULENKLAMMER	COIL CLAMP
0024.000	△	09246-132.75		SPULE ENTMAGNETISIERUNG	COIL DEGAUSSING
0025.000	△	8300-068-203		BILDR.A68ESF202X43/ A68ES	PICT.TUBE A68ESF202X43/ A68ES
0026.000	△	29201-360.11		ANODENKAPPE M.HOCHSPANNUNGSKABEL	ANODE CAP W.HIGH VOLTAGE CABLE
0029.000		29305-165.64		NETZSCHALTERPLATTE	POWER SWITCH BOARD
0029.100	△	29703-291.71		NETZSCHALTER ECO O.WISCHER	POWER SWITCH ECO W/O WIPER
		29305-008.34		BUCHSENPLATTE KEIN E-TEIL	SOCKET BOARD NO SPARE PART
0030.200		29303-168.57		BUCHSE-CINCH 3-FACH	CINCH SOCKET 3 FOLD
0030.300		29303-390.42		KOPFHUERERBUCHSE 3,5mm	HEADPHONE SOCKET STEREO 3,5mm
0030.400		29501-599.01		ABDECKUNG S-BUCHSEN	S-SOCKET-COVER
0030.600		29703-357.01	4	TASTSCHALTER	KEY SWITCH
		29501-083.02		KEYBOARD KEIN E-TEIL	KEYBOARD NO SPARE PART
0048.000		29501-686.02		TASTENKNOPF MIT LICHTLEITER 01.24/81	KEY BUTTON ASSY. 01.24/81
0048.000		29501-686.01		TASTENKNOPF MIT LICHTLEITER 01.41	KEY BUTTON ASSY. 01.41
0050.000	△	8290-991-316		NETZKABEL KPL.	POWER CABLE CPL GWN9.22
0052.000		29642-061.11		TELEPILOT TP 900	REMOTE CONTROL TP 900
		29305-122.10	X	BILDROHRPLATTE 72CM	PICTURE TUBE BOARD 72CM
		72010-019.30		SERVICE MANUAL D/GB	SERVICE MANUAL D/GB
		72010-019.31		SERVICE MANUAL D/GB 1. ERGAENZUNG	SERVICE MANUAL D/GB 1ST SUPPLEMENT
		72010-019.32		SERVICE MANUAL D/GB 2. ERGAENZUNG	SERVICE MANUAL D/GB 2ND SUPPLEMENT
		21609-941.01		BEDIENUNGSANLEITUNG	OPERATING INSTRUCTIONS
		29701-096.11	X	CHASSIS-FS DIGI-BASIC CUC 1826 KEIN E-TEIL	CHASSIS TV DIGI BASIC CUC 1826 NO SPARE PART

X = SIEHE GESONDERTE E-LISTE

X = SEE SEPARATE PARTS LIST

POS. NR. SACHNUMMER BEZEICHNUNG
POS. NO. PART NUMBER DESCRIPTION

POS. NR. SACHNUMMER BEZEICHNUNG
POS. NO. PART NUMBER DESCRIPTION



Es gelten die Vorschriften und Sicherheitshinweise gemäß dem Service Manual "Sicherheit", Sach-Nummer 72010-800.00, sowie zusätzlich die eventuell abweichenden, landesspezifischen Vorschriften!



The regulations and safety instructions shall be valid as provided by the "Safety" Service Manual, part number 72010-800.00, as well as the respective national deviations.

Btx *32700#

ÄNDERUNGEN VORBEHALTEN / SUBJECT TO ALTERATION

Btx *32700#

ÄNDERUNGEN VORBEHALTEN
SUBJECT TO ALTERATION

GRUNDIG

TV

Ersatzteilliste
Spare Parts List

02 / 97

SE 7020 IDTV/LOG SYDNEY 100
SE 7020/8 IDTV/LOG SYDNEY 100/8 *SACH-NR. / PART NO.: 9.21640-0124 BESTELL-NR. / ORDER NO.: G.CF 0324 NBF
SACH-NR. / PART NO.: 9.21640-0181 BESTELL-NR. / ORDER NO.: G.CF 0381 SCHWARZ/BLACK
SACH-NR. / PART NO.: 9.21640-0241 BESTELL-NR. / ORDER NO.: G.CF 8241 PIANO SCHWARZ/BLACK *

POS. NR. POS. NO.	ABB. FIG.	SACHNUMMER PARTNUMBER	ANZ. QTY.	BEZEICHNUNG (D)	DESCRIPTION (GB)
0001.000		29625-773.01		GEHAEUSEVORDERTEIL OFB 01.81	CABINET FRONT PART SURFAC 01.81
0001.000		29625-773.02		GEHAEUSEVORDERTEIL OFB 01.24	CABINET FRONT PART SURFAC 01.24
0001.000		29625-773.03		GEHAEUSEVORDERTEIL OFB 02.41	CABINET FRONT PART SURFAC 02.41
0001.100		29602-603.51		EMBLEM GRUNDIG	EMBLEM GRUNDIG
0001.200		27041-217.01		DRUCKSCHNAEPER	PRESSURE SNAPPER
0001.300		29636-125.01		FENSTER DRUCK KPL	WINDOW PRINT CPL
0001.400		29608-864.01	4	SOCKELEINLAGE	SOCKET INSERT
0007.000		19126-034.97	2	LAUTSPRECHER 70X165MM	LOUDSPEAKER 70X165MM
0010.000		29636-035.80		RUECKWAND	REAR PANEL
0011.000		29618-399.04		TYPENAUFKLEBER 01.24/81	TYPE LABEL 01.24/81
0011.000		29618-433.04		TYPENAUFKLEBER 02.41	TYPE LABEL 02.41
		29656-004.02		MONTAGEZUBEHOER FUER BILDROHR KEIN E-TEIL	MOUNTING ACCESSORIES FOR CRT NO SPARE PART
0021.000		29607-219.01	8	SPULENHAKEN	COIL HOOK
0024.000	△	09246-131.75		SPULE ENTMAGNETISIERUNG	COIL DEGAUSSING
0025.000	△	8300-030-475		BILDR.A66EAK652X44	PICT.TUBE A66EAK652X44
0026.000	△	29201-360.11		ANODENKAPPE M.HOCHSPANNUNGSKABEL	ANODE CAP W.HIGH VOLTAGE
0029.000		29305-165.64		NETZSCHALTERPLATTE	POWER SWITCH BOARD
		29305-008.34		BUCHSENPLATTE KEIN E-TEIL	SOCKET BOARD NO SPARE PART
0030.200		29303-168.57		BUCHSE-CINCH 3-FACH	CINCH SOCKET 3 FOLD
0030.300		29303-390.42		KOPFHUERERBUCHSE 3,5 O.SCHALTER	HEADPHONE SOCKET STEREO 3,5 W/O SWITCH
0030.400		29501-599.01		ABDECKUNG S-BUCHSEN	S-SOCKET-COVER
0030.600		29703-357.01	4	TASTSCHALTER	KEY SWITCH
		29501-083.02		KEYBOARD KEIN E-TEIL	KEYBOARD NO SPARE PART
0038.000		29501-686.01		TASTENKNOPF MIT LICHTLEITER 02.41	KEY BUTTON WITH LIGHT GUIDE 02.41
0048.000		29501-686.02		TASTENKNOPF MIT LICHTLEITER 01.24/81	KEY BUTTON WITH LIGHT GUIDE 01.24/81
0049.000		29501-685.01		TASTENSATZ	KEY SET
0050.000	△	8290-991-316		NETZKABEL KPL	POWER CABLE CPL GWN9,22
0052.000		29642-061.11		TELEPILOT TP 900	REMOTE CONTROL TP 900
		29305-122.04	X	BILDROHRPLATTE 70CM	PICTURE TUBE BOARD
		21640-941.01		BEDIENUNGSANLEITUNG 01.24/81	INSTRUCTION MANUAL 01.24/81
		21640-941.02		BEDIENUNGSANLEITUNG 02.41	INSTRUCTION MANUAL 02.41
		72010-019.30		SERVICE MANUAL	SERVICE MANUAL
		72010-019.31		SERVICE MANUAL 1.ERGAENZUNG	SERVICE MANUAL 1ST SUPPLEMENT
		72010-019.32		SERVICE MANUAL 2.ERGAENZUNG	SERVICE MANUAL 2ND SUPPLEMENT
		29701-096.18	X	CHASSIS-FS-STEREO 01.24/81 CUC 1826 KEIN E-TEIL	CHASSIS TV STEREO 01.24/81 CUC 1826 NO SPARE PART
		29701-096.19	X	CHASSIS-FS-STEREO 02.41 CUC 1826 KEIN E-TEIL	CHASSIS TV STEREO 02.41 CUC 1826 NO SPARE PART

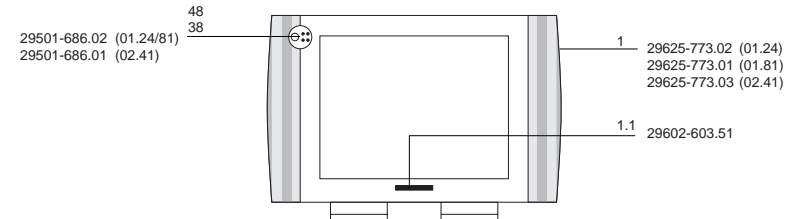
X = SIEHE GESONDERTE E-LISTE

X = SEE SEPARATE PARTS LIST

Btx *32700#

ÄNDERUNGEN VORBEHALTEN
SUBJECT TO ALTERATION

POS. NR. POS. NO.	SACHNUMMER PART NUMBER	BEZEICHNUNG DESCRIPTION
C 62501	△ 8511-793-047	MP 3 0,47 UF 20% 250VW
C 62502	△ 8511-793-045	FOKO MP3 0,33UF 20% 250VW
D 81501	8309-215-045	DIODE 1N4148
IC 84001	8305-367-530	IC TFMS5300 STEHEND TFK/
L 62501	△ 29500-832.97	FUNKENTSTOERDROSSEL/ INTERFERENCE SUPPR. COIL
R 62505	△ 8311-200-010	PTC #1 DUO
SI 62501	△ 8315-622-503	SI 5X20 T3,15A H 250V
T 81501	8303-295-875	TRANS.BC 875/877/879 SIE
T 81502	8303-205-548	TRANS BC548B



Es gelten die Vorschriften und Sicherheitshinweise gemäß dem Service Manual "Sicherheit", Sach-Nummer 72010-800.00, sowie zusätzlich die eventuell abweichenden, landesspezifischen Vorschriften!



The regulations and safety instructions shall be valid as provided by the "Safety" Service Manual, part number 72010-800.00, as well as the respective national deviations.

Btx *32700#

ÄNDERUNGEN VORBEHALTEN / SUBJECT TO ALTERATION

POS. NR. POS. NO.	SACHNUMMER PART NUMBER	BEZEICHNUNG DESCRIPTION
Q 32305	8382-439-185	QUARZ 18,432 MHZ
Q 34021	8382-135-004	QUARZ 4,433619 MHZ
Q 34022	8382-047-003	QUARZ 3,579545 MHZ
Q 80055	8602-331-155	KERRRES #155 18MHZ
R 21101	△ 8705-321-020	MOW 0411 6,2 OHM 5% SXS
R 32315	△ 8705-370-099	MOW 0922 12 KOHM 5%
R 32357	△ 8701-121-027	KSW SI B 12 OHM 5%
R 32359	△ 8700-329-047	KSW NB 0207 82 OHM 5%
R 40013	△ 8705-329-073	MOW 0411 1 KOHM 5%
R 40017	△ 8700-329-007	KSW NB 0207 1,8 OHM 5%
R 40027	△ 8700-329-007	KSW NB 0207 1,8 OHM 5%
R 40031	△ 8700-329-031	KSW NB 0207 18 OHM 5%
R 41016	△ 8700-329-027	KSW NB 0207 12 OHM 5%
R 43004	△ 8701-121-013	KSW SI B 3,3 OHM 5%
R 43098	△ 8701-121-013	KSW SI B 3,3 OHM 5%
R 50007	△ 8765-098-212	MSW 0207 3 OHM 2% TK100
R 50008	△ 8765-098-212	MSW 0207 3 OHM 2% TK100
R 50027	△ 8700-121-205	KSW 0207 1,5 OHM 5%
R 50029	△ 8766-357-059	MSW 0414 270 OHM 5% TK100
R 52006	△ 8705-369-013	MOW 0617 3,3 OHM 5% DRA
R 53002	△ 8700-121-205	KSW 0207 1,5 OHM 5%
R 53003	△ 8700-121-205	KSW 0207 1,5 OHM 5%
R 53008	△ 8700-329-097	KSW NB 0207 10 KOHM 5%
R 53011	△ 8705-227-021	MOW 0411 6,8 OHM 5% DRA
R 53021	△ 8705-369-063	MOW 0617 390 OHM 5%
R 54001	△ 8735-003-033	DW 0,75W 0,33 OHM 10%
R 55012	△ 8705-369-065	MOW 0617 470 OHM 5%
R 55014	△ 8701-230-817	NKS 3 4,7 OHM 5% ROE
R 60016	△ 8705-370-043	MOW 0922 56 OHM 5%
R 60029	△ 8705-369-113	MOW 0617 47 KOHM 5%
R 60207	△ 8700-329-017	KSW NB 0207 4,7 OHM 5%
R 60211	△ 8765-049-155	MSW 0414 2,7 MOHM VDE B
R 60212	△ 8765-049-155	MSW 0414 2,7 MOHM VDE B
R 61001	△ 8790-050-017	ESTR.SK10-A 220 OHM LIN
R 61018	△ 8705-221-321	MOW 0411 100 KOHM 10% SXA
R 61022	△ 8732-296-011	DRW 6,5 2,7 OHM 10% KP296
R 61031	△ 8790-050-025	ESTR.SK10-A 470 OHM LIN
R 61033	△ 8705-370-058	MOW 0922 100 OHM 10%
R 61041	△ 8790-050-017	ESTR.SK10-A 220 OHM LIN
R 61051	△ 8790-050-017	ESTR.SK10-A 220 OHM LIN
R 61313	△ 8790-050-054	ESTR.SK10-A 22 KOHM LIN
R 62049	△ 8766-349-155	MSW SI 0414 2,7 MOHM 5%
SI 60001	△ 8315-620-225	LOET-SI-GR 2 A/T
SI 60201	△ 8315-607-026	LOET-SI-GR 100 MA/T
SI 61022	△ 8315-619-028	LOET-SI-GR 1,6 A/T
SI 61026	△ 8315-621-027	LOET-SI-GR 2,5 A/T
SI 61036	△ 8315-621-027	LOET-SI-GR 2,5 A/T
SI 61056	△ 8315-621-027	LOET-SI-GR 2,5 A/T
SI 61061	△ 8315-620-225	LOET-SI-GR 2 A/T
SI 61066	△ 8315-620-225	LOET-SI-GR 2 A/T
T 21211	8303-401-299	TRANS.S 298 T TFK/PBF 259
T 40010	8303-287-368	TRANS.BC 368
T 50028	8302-210-544	TRANS.BD 538
T 50029	8302-210-543	TRANS.BD 537 SGS
T 52003	8302-218-043	TRANS.BDX 43
T 53001	8302-624-542	TRANS.2 SC 4542
T 60006	8302-805-050	TRANS.IRF PC 50
TR 52001	09245-812.31	TREIBER-UEBERTRAGER/ DRIVE TRANSFORMER
TR 53010	△ 29201-680.02	TRAFO DIODEN-SPLIT DIGI/ DIODE SPLIT TRANSFORMER

Es gelten die Vorschriften und Sicherheitshinweise gemäß dem Service Manual "Sicherheit", Sach-Nummer 72010-800.00, sowie zusätzlich die eventuell abweichenden, landesspezifischen Vorschriften!



The regulations and safety instructions shall be valid as provided by the "Safety" Service Manual, part number 72010-800.00, as well as the respective national deviations.

Btx *32700#

ÄNDERUNGEN VORBEHALTEN / SUBJECT TO ALTERATION

POS. NR. POS. NO.	SACHNUMMER PART NUMBER	BEZEICHNUNG DESCRIPTION
TR 60001	△ 29201-569.97	TRAFO SPERRWANDLER/ B.O.-TYPE CONVERTER TRANSFORMER
TR 60220	△ 29201-701.97	TRAFO STAND-BY/ TRANSFORMER STAND-BY

Ersatzteilliste Spare Parts List

GRUNDIG

TV

02 / 97

CUC 1826

SACH-NR. / PART NO.: 29701-096.11/.12/.18/.19/20

POS. NR. POS. NO.	ABB. FIG.	SACHNUMMER PART NUMBER	ANZ. QTY.	BEZEICHNUNG DESCRIPTION	DESCRIPTION
0001.000		29504-102.34	X	BAUSTEIN SIGNAL / ZF+TUNER .11/.18/.20	MODULE SIGNAL / ZF+TUNER .11/.18/.20
0001.000		29504-162.34	X	BAUSTEIN SIGNAL / ZF+TUNER .12/.19	MODULE SIGNAL / ZF+TUNER .12/.19
0002.000		29504-103.37	X	FEATURE-BOX (DIGI)	FEATURE BOX (DIGI)
0003.000		29700-628.01		ABDECKUNG EURO AV+TUNER	COVER EURO AV+TUNER
0004.000		29700-632.01		HALTER BAUSTEIN	HOLDER MODULE
0005.000	△	29303-399.54		NETZ EINBAUGERAETESTECKER	MAINS BUILT IN PLUG
0007.000		29303-119.66		EURO-AV BUCHSENLEISTE 21-P SCHWARZ	PERI SOCKET STRIP 21P. BLACK
0008.000		29303-119.66		EURO-AV BUCHSENLEISTE 21-P ORANGE	PERI SOCKET STRIP 21P. ORANGE
0009.000		29303-153.02		MONTAGECLIP IC366	MOUNTING CLIP IC366
0010.000		29303-153.01		MONTAGECLIP D60006/T53001	MOUNTING CLIP D60006/T53001
0011.000		29303-153.12		MONTAGECLIP T60006/IC61030/61040/ 61036/61026/61056/D61016/53071/IC61001/ 61006/61050/T50028/T50029/IC50010	MOUNTING CLIP T60006/IC61030/61040/ 61036/61026/61056/D61016/53071/IC61001/ 61006/61050/T50028/T50029/IC50010
0012.000		29303-153.13		MONTAGECLIP D53072	MOUNTING CLIP D53072
0013.000		29303-153.16		MONTAGECLIP T52003	MOUNTING CLIP T52003
0014.000		29303-156.18		FOLIE WAERMELEITEND D60006	FOIL HEAT CONDUCTING D60006
0015.000		29303-156.20		FOLIE WAERMELEITEND T60006/IC61030/ 61040/61036/61026/61056/D61016/IC61001/ 61006/61050/T50028/52003/IC50010/T50029	FOIL HEAT CONDUCTING T60006/IC61030/ 61040/61036/61026/61056/D61016/IC61001/ 61006/61050/T50028/52003/IC50010/T50029
0016.000		29303-156.21		FOLIE WAERMELEITEND D53072/53071	FOIL HEAT CONDUCTING D53072/53071
0017.000		29303-156.23		FOLIE WAERMELEITEND T53001	FOIL HEAT CONDUCTING T53001

X = SIEHE GESONDERTE E-LISTE

X = SEE SEPARATE PARTS LIST

POS. NR. POS. NO.	SACHNUMMER PART NUMBER	BEZEICHNUNG DESCRIPTION	POS. NR. POS. NO.	SACHNUMMER PART NUMBER	BEZEICHNUNG DESCRIPTION
C 54001	8605-767-111	SSPN 560PF +50-20% 400V	CD 55003	8309-455-040	MELF-Z DIODE 3,9 B 0,5W
C 60001	8650-081-125	HV-KERKO 1000PF 20% 1KV	CD 55004	8325-004-148	SMD DIODE LS 4148
C 60012	8650-081-111	HV-KERKO 270PF 20% 2KV	CD 58001	8325-004-148	SMD DIODE LS 4148
C 60023	8650-081-125	HV-KERKO 1000PF 20% 1KV	CD 58004	8325-004-148	SMD DIODE LS 4148
C 60024	8650-081-125	HV-KERKO 1000PF 20% 1KV	CD 58007	8309-455-028	MELF Z-DIODE 2,7 B 0,5W
C 60026	8650-081-125	HV-KERKO 1000PF 20% 1KV	CD 58011	8325-004-148	SMD DIODE LS 4148
C 60027	8650-081-125	HV-KERKO 1000PF 20% 1KV	CD 58012	8325-004-148	SMD DIODE LS 4148
C 61018	8625-897-762	SSPN 4700PF +50-20% 400V	CD 58021	8325-004-148	SMD DIODE LS 4148
C 61021	8650-067-046	HV-KERKO 100PF 20% 1KV	CD 58022	8325-004-148	SMD DIODE LS 4148
C 61026	8650-067-046	HV-KERKO 100PF 20% 1KV	CD 60201	8325-004-148	SMD DIODE LS 4148
C 61036	8650-067-046	HV-KERKO 100PF 20% 1KV	CD 60202	8325-004-148	SMD DIODE LS 4148
C 61056	8650-067-046	HV-KERKO 100PF 20% 1KV	CD 70501	8309-455-052	MELF-Z DIODE 5,1 B 0,5W
C 61061	8650-067-046	HV-KERKO 100PF 20% 1KV	CD 70506	8325-004-148	SMD DIODE LS 4148
C 61066	8650-067-046	HV-KERKO 100PF 20% 1KV	CD 70507	8325-004-148	SMD DIODE LS 4148
			CD 70517	8325-004-148	SMD DIODE LS 4148
CD 21201	8325-004-148	SMD DIODE LS 4148	CD 70553	8325-004-148	SMD DIODE LS 4148
CD 21202	8325-004-148	SMD DIODE LS 4148	CD 80081	8325-004-148	SMD DIODE LS 4148
CD 21203	8325-004-148	SMD DIODE LS 4148	CD 81004	8325-004-148	SMD DIODE LS 4148
CD 21206	8325-313-103	MELF DIODE BAV103			
CD 32315	8309-455-330	MELF Z-DIODE 33C 0,5W	CIC 43010	8305-814-551	SMD IC MC14551BD/R2 MOT
CD 34033	8309-455-052	MELF-Z DIODE 5,1 B 0,5W			
CD 34513	8325-004-148	SMD DIODE LS 4148	CT 32308	8301-003-858	SMD-TRANS.BC 858 B
CD 34517	8325-004-148	SMD DIODE LS 4148	CT 32310	8301-003-858	SMD-TRANS.BC 858 B
CD 40007	8325-004-148	SMD DIODE LS 4148	CT 32312	8301-003-858	SMD-TRANS.BC 858 B
CD 40008	8309-455-033	MELF-Z DIODE 3,3 C 0,5W	CT 32315	8301-003-858	SMD-TRANS.BC 858 B
CD 41011	8325-004-148	SMD DIODE LS 4148	CT 34045	8301-000-848	SMD TRANS BC848
CD 43084	8325-004-148	SMD DIODE LS 4148	CT 34050	8301-003-858	SMD TRANS.BC 858 B
CD 53019	8325-004-148	SMD DIODE LS 4148	CT 34055	8301-000-848	SMD TRANS BC848

Btx *32700#

ÄNDERUNGEN VORBEHALTEN
SUBJECT TO ALTERATION

POS. NR. POS. NO.	SACHNUMMER PART NUMBER	BEZEICHNUNG DESCRIPTION
CT 34060	8301-000-848	SMD TRANS BC848
CT 34065	8301-003-858	SMD-TRANS.BC 858 B
CT 34075	8301-000-848	SMD TRANS BC848
CT 34080	8301-003-858	SMD-TRANS.BC 858 B
CT 43060	8301-000-848	SMD TRANS BC848
CT 43088	8301-000-848	SMD TRANS BC848
CT 43089	8301-003-858	SMD-TRANS.BC 858 B
CT 43091	8301-002-858	SMD-TRANS.BC 858 A
CT 43092	8301-000-848	SMD TRANS BC848
CT 43093	8301-000-848	SMD TRANS BC848
CT 43094	8301-000-848	SMD TRANS BC848
CT 43095	8301-000-848	SMD TRANS BC848
CT 46005	8301-000-848	SMD TRANS BC848
CT 58012	8301-004-848	SMD-TRANS.BC 848 B
CT 60203	8301-004-848	SMD-TRANS.BC 848 B
CT 60206	8301-006-858	SMD-TRANS.BC 858 C
CT 60213	8301-003-858	SMD-TRANS.BC 858 B
CT 61301	8301-004-848	SMD-TRANS.BC 848 B
CT 61316	8301-004-848	SMD-TRANS.BC 848 B
CT 70505	8301-004-848	SMD-TRANS.BC 848 B
CT 80085	8301-003-858	SMD-TRANS.BC 858 B
CT 81001	8301-000-848	SMD TRANS BC848
CT 81004	8301-004-848	SMD-TRANS.BC 848 B
D 21212	8309-215-006	DIODE 1 N 4001 -GA
D 32356	8309-215-104	DIODE 1 N 4002 -GA
D 32357	8309-215-104	DIODE 1 N 4002 -GA
D 40006	8309-215-006	DIODE 1 N 4001 -GA
D 40009	8309-215-045	DIODE 1N4148
D 50013	8309-516-283	DIODE BYV 28-200 RA 12,5/
D 52003	8309-215-045	DIODE 1N4148
D 52006	8309-215-006	DIODE 1 N 4001 -GA
D 53008	8309-201-005	DIODE BA157
D 53019	8309-709-003	Z DIODE ZY 51 ITT
D 53071	8309-204-359	DIODE BY 359
D 53072	8309-204-230	DIODE BY 229-600
D 54001	8309-215-466	DIODE 1 N 4936
D 55012	8309-720-333	Z DIODE 33 C 0,5W
D 60006	8309-820-880	DIODE MUR 880
D 60012	8309-516-754	DIODE BYT53B TFK/ EGP10B
D 60014	8309-200-021	DIODE BAV21 ITT/ TFK
D 60023	8308-560-520	GLR.B 380 C 3700/2200
D 60202	8309-720-131	Z DIODE 13 B 0,5W
D 60203	8309-720-092	Z DIODE 9,1 B 0,5W
D 60207	8309-215-006	DIODE 1 N 4001 -GA
D 60208	8309-215-006	DIODE 1 N 4001 -GA
D 60221	8309-201-159	DIODE BA159
D 60222	8309-663-180	Z-DIODE BZT03D180
D 60223	8309-663-180	Z-DIODE BZT03D180
D 61001	8309-516-754	DIODE BYT53B TFK/ EGP10B
D 61011	8309-516-038	DIODE BYV38 TFK
D 61012	8309-516-038	DIODE BYV38 TFK
D 61016	8309-820-880	DIODE MUR 880
D 61021	8309-517-172	DIODE BYW 172 D/SK 3 G F0
D 61026	8309-820-840	DIODE MUR 840/BYV 29-400/
D 61033	8309-215-006	DIODE 1 N 4001 -GA
D 61036	8309-820-840	DIODE MUR 840/BYV 29-400/
D 61056	8309-820-840	DIODE MUR 840/BYV 29-400/
D 61062	8309-215-010	DIODE 1 N 4003 -GA
D 61067	8309-215-010	DIODE 1 N 4003 -GA
D 61061	8309-517-172	DIODE BYW 172 D/SK 3 G F0
D 61066	8309-517-172	DIODE BYW 172 D/SK 3 G F0
D 70508	8309-720-116	Z DIODE 15 C 0,5W
D 81000	8309-720-056	Z DIODE 5,6 C 0,5W
IC 32310	8305-205-700	IC 78 M 05 2%
IC 34020	8305-339-143	IC TDA9143N2
IC 34030	8305-334-665	IC TDA4665/V4/ U3665M-M
IC 34510	8305-334-780	IC TDA 4780 V3

Btx *32700#

POS. NR. POS. NO.	SACHNUMMER PART NUMBER	BEZEICHNUNG DESCRIPTION
IC 40020	8305-337-261	IC TDA7262 SGS
IC 41010	8305-333-006	IC TDA3006 SMI
IC 43080	8305-366-415	IC TEA6415B/ TEA6415C
IC 50010	8305-344-173	IC TDA 4173 AF
IC 55010	8305-338-145	IC TDA 8145
IC 58010	8305-204-393	IC LM 393P TID/393N RAY/
IC 60010	8305-354-605	IC TDA 4605/3
IC 61001	8305-204-317	IC LM 317 T NSC/MOT/
IC 61006	8305-204-317	IC LM 317 T NSC/MOT/
IC 61030	8305-204-317	IC LM 317 T NSC/MOT/
IC 61040	8305-204-350	IC LM 350 T
IC 61050	8305-204-317	IC LM 317 T NSC/MOT/
IC 61310	8305-204-357	IC LM 358 N NSC/TID/MOT/
IC 80040	8305-210-064	IC MC 33164 P-5RP
IC 80060	19798-300.01	IC 27C020-15NS PROG.KPL
IC 80065	8305-602-408	IC 24 C 08
IC 80070	8305-602-410	IC X24C02P XICOR/ ST24W0
IC 80060	19798-300.12	IC 27C020-150 PROG.KPL
L 32342	8140-526-415	DR ST 0411 10UH
L 34517	8140-526-361	DR 0411 10UH 5%
L 46004	8104-982-014	DAEMPfungSPERLE/ DAMPING BEAD
L 46021	8140-522-903	DR ST 0411 1,5UH 2% SIE
L 53001	8104-982-056	FERRITPERLE HF 70 BTL
L 53002	8104-982-056	FERRITPERLE HF 70 BTL
L 53003	8104-982-056	FERRITPERLE HF 70 BTL/ FERRITE BEAD
L 53011	8140-505-249	DR A AX-GA 10UH
L 53012	09240-114.04	DROSSEL 1,5 MH/CHOKE COIL
L 53021	29203-122.97	LINEARITAETSREGLER (70CM)/ LINEARITY CONTROL
L 53074	09246-859.64	SPULE BRUECKE M.KERN/ BRIDGE COIL
L 55014	09245-816.01	OW AUSKOPPELSPULE/ E/W DECOUPLING COIL
L 60006	29701-739.08	DAEMPfungSPERLE/ DAMPING BEAD
L 61011	8104-982-014	DAEMPfungSPERLE
L 61016	8104-982-014	DAEMPfungSPERLE
L 61021	8104-982-014	DAEMPfungSPERLE
L 61026	8104-982-014	DAEMPfungSPERLE
L 61036	8104-982-014	DAEMPfungSPERLE
L 61056	8104-982-014	DAEMPfungSPERLE
L 61061	8104-982-014	DAEMPfungSPERLE
L 61066	8104-982-014	DAEMPfungSPERLE/ DAMPING BEAD
L 70508	09241-035.97	STABKERNDROSSEL/ BAR CORE CHOKE COIL
L 70555	8140-526-361	DR 0411 10UH 5%
OK 60031	8306-000-012	OPTOKOPPLER CNY17F1/ CNY1
OK 60046	8306-000-012	OPTOKOPPLER CNY17F1/ CNY1
Q 32305	8382-439-186	QUARZ #439-9 18,432MHZ 12
Q 34021	8382-135-004	QUARZ 4,433619 MHZ
Q 80055	8602-331-155	KERRES #155 18MHZ
R 21101	8705-321-020	MOW 0411 6,2 OHM 5% SXS
R 32315	8705-370-099	MOW 0922 12 KOHM 5%
R 32357	8701-121-027	KSW SI B 12 OHM 5%
R 32359	8700-329-047	KSW NB 0207 82 OHM 5%
R 40013	8705-329-073	MOW 0411 1 KOHM 5%
R 40017	8700-329-007	KSW NB 0207 1,8 OHM 5%
R 40027	8700-329-007	KSW NB 0207 1,8 OHM 5%
R 40031	8700-329-031	KSW NB 0207 18 OHM 5%
R 41016	8700-329-027	KSW NB 0207 12 OHM 5%
R 43004	8701-121-013	KSW SI B 3,3 OHM 5%

ÄNDERUNGEN VORBEHALTEN
SUBJECT TO ALTERATION

POS. NR. POS. NO.	SACHNUMMER PART NUMBER	BEZEICHNUNG DESCRIPTION
R 43098	8701-121-013	KSW SI B 3,3 OHM 5%
R 50007	8766-327-405	MSW 0207 1,5 OHM 1% TK50
R 50008	8766-327-405	MSW 0207 1,5 OHM 1% TK50
R 50027	8700-121-205	KSW 0207 1,5 OHM 5%
R 50029	8766-357-059	MSW 0414 270 OHM 5% TK100
R 52001	8705-329-017	MOW 0411 4,7 OHM 5% DRA
R 52006	8705-369-001	MOW 0617 1 OHM 5%
R 53002	8700-121-205	KSW 0207 1,5 OHM 5%
R 53003	8700-121-205	KSW 0207 1,5 OHM 5%
R 53008	8700-329-097	KSW NB 0207 10 KOHM 5%
R 53011	8705-227-021	MOW 0411 6,8 OHM 5% DRA
R 53016	8730-280-021	DRW SI S11 7W 6,8 OHM 5%
R 53021	8705-369-063	MOW 0617 390 OHM 5%
R 54001	8735-003-033	DW 0,75W 0,33 OHM 10%
R 55012	8705-369-065	MOW 0617 470 OHM 5%
R 55014	8701-230-817	NKS 3 4,7 OHM 5% ROE
R 60016	8705-370-043	MOW 0922 56 OHM 5%
R 60028	8765-044-127	MSW 0414 180 KOHM 5% TK10
R 60029	8705-369-113	MOW 0617 47 KOHM 5%
R 60207	8700-329-017	KSW NB 0207 4,7 OHM 5%
R 60211	8765-049-155	MSW 0414 2,7 MOHM VDE B
R 60212	8765-049-155	MSW 0414 2,7 MOHM VDE B
R 61001	8790-050-017	ESTR.SK10-A 220 OHM LIN
R 61018	8705-221-321	MOW 0411 100 KOHM 10% SXA
R 61022	8732-296-011	DRW 6,5 2,7 OHM 10% KP296
R 61031	8790-050-025	ESTR.SK10-A 470 OHM LIN
R 61033	8705-370-058	MOW 0922 100 OHM 10%
R 61041	8790-050-017	ESTR.SK10-A 220 OHM LIN
R 61051	8790-050-017	ESTR.SK10-A 220 OHM LIN
R 61313	8790-050-054	ESTR.SK10-A 22 KOHM LIN
R 62049	8766-349-155	MSW SI 0414 2,7 MOHM 5%
SI 60001	8315-620-225	LOET-SI.-GR 2 A/T
SI 60201	8315-607-026	LOET-SI.-GR 100 MA/T
SI 61022	8315-619-028	LOET-SI.-GR 1,6 A/T
SI 61026	8315-621-027	LOET-SI.-GR 2,5 A/T
SI 61036	8315-621-027	LOET-SI.-GR 2,5 A/T
SI 61056	8315-621-027	LOET-SI.-GR 2,5 A/T
SI 61061	8315-620-225	LOET-SI.-GR 2 A/T
SI 61066	8315-620-225	LOET-SI.-GR 2 A/T
T 21211	8303-401-299	TRANS.S 298 T TFK/PBF 259
T 40010	8303-287-368	TRANS.BC 368
T 50028	8302-210-544	TRANS.BD 538
T 50029	8302-210-543	TRANS.BD 537 SGS
T 52003	8302-218-043	TRANS.BDX 43
T 53001	8302-624-288	TRANS.2 SC 4288 A
T 60006	8302-805-050	TRANS.IRF PC 50
T 60223	8302-269-091	TRANS.BUZ 90 A TYP 2/3
TR 52001	09245-812.31	TREIBER-UEBERTRAGER/ TRANSFORMER
TR 53010	29201-680.01	TRAFO DIODEN-SPLIT DIGI/ DIODE SPLIT TRANSFORMER,CPL
TR 60001	29201-568.97	TRAFO SPERRWANDLER/ B.O.-TYPE CONVERTER TRANSFORMER CPL.
TR 60220	29201-701.97	TRAFO STAND-BY/ TRANSFORMER STAND-BY

Es gelten die Vorschriften und Sicherheitshinweise gemäß dem Service Manual "Sicherheit", Sach-Nummer 72010-800.00, sowie zusätzlich die eventuell abweichenden, landesspezifischen Vorschriften!



Btx *32700#

The regulations and safety instructions shall be valid as provided by the "Safety" Service Manual, part number 72010-800.00, as well as the respective national deviations.

ÄNDERUNGEN VORBEHALTEN / SUBJECT TO ALTERATION

GRUNDIG

Marketing und Vertrieb Europa GmbH
Kundendienst
Deutschland



GRUNDIG

Marketing und Vertrieb Europa GmbH
Kundendienst
Europa

